

Link do produktu: <https://elektronikadomowa.pl/switch-poe-10-portowy-do-szaf-rack-19-pulsar-rsups108r-p-8087.html>



## SWITCH PoE 10-PORTOWY DO SZAF RACK 19" PULSAR RSUPS108R

Cena brutto	<b>2 402,56 zł</b>
Cena netto	<b>1 953,30 zł</b>
Dostępność	<b>Produkt archiwalny</b>
Numer katalogowy	<b>13203</b>
Kod EAN	<b>5902135312667</b>
Producent	<b>Pulsar</b>

### Opis produktu

**10-portowy Switch PoE Pulsar RSUPS108R** przeznaczony jest do bezprzerwowego zasilania **max. 8 kamer IP (52VDC) i rejestratora (12VDC)**. Switch na portach od 1 do 8 posiada funkcję **automatycznej detekcji urządzeń zasilanych w standardzie PoE/PoE+**. Porty **UPLINK** służą do podłączenia kolejnych urządzeń sieciowych poprzez złącze RJ45. Na panelu przednim znajduje się **sygnalizacja stanu pracy** urządzenia zrealizowana na diodach LED. Switch został wyposażony w **wyjście awarii zbiorczej ALARM**. W przypadku wystąpienia awarii załączana jest dioda LED, następuje przełączenie styków przekaźnika oraz załączana jest **sygnalizacja dźwiękowa**.

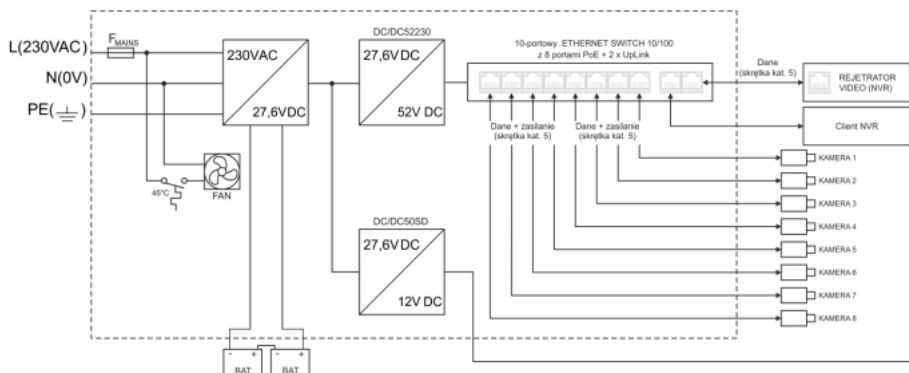
W przypadku zaniku napięcia sieciowego następuje natychmiastowe przełączenie na **zasilanie akumulatorowe**. Orientacyjny czas podtrzymania (5h 30 min) podano z założeniem pełnego obsadzenia portów wyjściowych z użyciem typowych urządzeń i akumulatorów o pojemności 28Ah (brak w zestawie). Technologia PoE zapewnia połączenie sieciowe oraz obniża koszty instalacji, eliminując potrzebę doprowadzania oddzielnego kabla zasilającego do każdego urządzenia. Oprócz kamer, możemy też zasilać urządzenia sieciowe, które korzystają z tej technologii (np. telefon IP, access point, router). Switch zamontowany jest w **metalowej obudowie RACK 19"**.

### Cechy produktu:

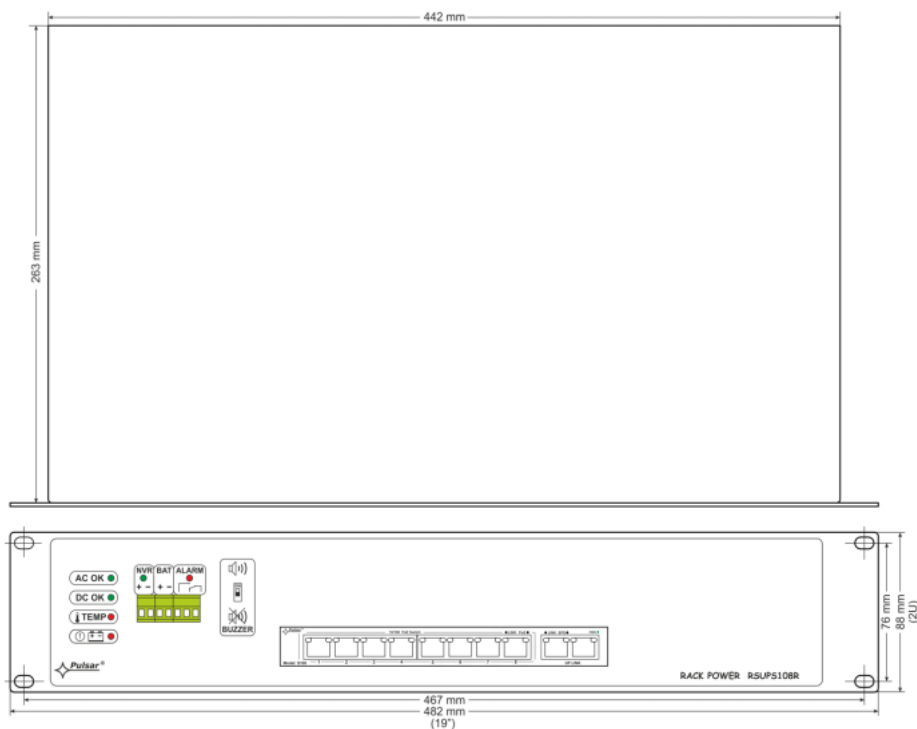
- ilość portów: 10 portów (8xPoE + 2xUPLINK)
- zasilanie PoE: 8 portów 10/100 Mb/s - IEEE 802.3af/at, 52VDC / 30W/port (PoE+)
- port UPLINK: 2 porty 10/100 Mb/s - do podłączenia rejestratora / switcha / komputera
- obsługiwane protokoły i standardy: IEEE802.3, 802.3u, 802.3x, CSMA/CD, TCP/IP
- 30W/port - maksymalna moc pojedynczego portu PoE
- 120W - maksymalna sumaryczna moc dla wszystkich portów PoE
- gniazda portów: RJ45
- wyjście zasilające rejestrator: 4A/12VDC
- prąd ładowania akumulatora: 1A (2x Akumulator 12VDC)
- obudowa metalowa RACK 19" 2U (kolor czarny RAL 9005)
- akumulator: 2x7Ah / 2x17Ah / 2x28Ah (brak w zestawie)
- kontrola ładowania i konserwacji akumulatora
- ochrona akumulatora przed nadmiernym rozładowaniem (UVP)
- zabezpieczenie wyjścia akumulatora przed zwarcie i odwrotnym podłączeniem
- orientacyjny czas podtrzymania: 5h 30min
- wyjście techniczne ALARM przekaźnik C/NO/NC
- chłodzenie wymuszone - wbudowany wentylator
- obsługa funkcji auto-learning i auto-aging adresów MAC (tablica wielkości 1K)
- kontrola obecności napięcia na wyjściu NVR
- sygnalizacja akustyczna awarii
- sygnalizacja optyczna LED: AC, DC, TEMP, LoB, ALARM, NVR
- zabezpieczenia:
  - przeciwzwarciowe SCP
  - przepięciowe
  - przeciążeniowe OLP

- wyjście techniczne awarii zbiorczej ALARM – przekaźnikowe, wyzwalane przez:
  - zanik sieci 230V AC
  - niskie napięcie akumulatora (70°C)
  - zbyt wysoką temperaturę zasilacza (>70°C)
  - uszkodzenie zasilacza
  - brak napięcia na wyjściu zasilania rejestratora
- bezprzerwowe zasilanie 52V DC dla 8 kamer IP
- bezprzerwowe zasilanie 12V DC rejestratora

### Schemat blokowy:



### Specyfikacja techniczna:



- moc: 196W
- porty: 10 portów 10/100Mb/s (8 x PoE + 2 x UP LINK) z automatyczną negocjacją szybkości połączeń, automatycznym krosowaniem Auto MDI/MDIX
- zasilanie PoE: IEEE802.3af/at (porty 1÷8), 52VDC / 30W na każdy port \*
- protokoły, standardy: IEEE802.3, 802.3u, 802.3x CSMA/CD, TCP/IP
- szybkość przekierowań:
  - 10BASE-T: 14880pps/port
  - 100BASE-TX: 148800pps/port
- przepustowość: 1.6Gbps

- metoda transmisji: Store-and-Forward
- napięcie wyjściowe na portach PoE: 52V DC – utrzymywane niezależnie od stanu naładowania akumulatora
- napięcie na wyjściu NVR – zasilanie rejestratora: 12V DC – utrzymywane niezależnie od stanu naładowania akumulatora
- prąd wyjściowy na portach PoE: 8x 0,6A  $\Sigma=2,3A$  (max.)
- prąd wyjściowy rejestratora – NVR: 4A
- napięcie tętnienia – wyjście rejestratora NVR: 150 mV p-p max.
- prąd ładowania akumulatora (akumulatory 2x7Ah / 2x17Ah / 2x28Ah, podłączone szeregowo): 1A max. (+/-5%)
- orientacyjny czas podtrzymania: 5h 30 min
- zabezpieczenie przed zwarcie SCP i przeciążeniem OLP: 105% ÷ 150% mocy zasilacza, ponowne uruchomienie ręczne (awaria wymaga odłączenia obwodu wyjściowego DC)
- zabezpieczenie w obwodzie akumulatora SCP i odwrotna polaryzacja podłączenia: bezpiecznik topikowy
- zabezpieczenie akumulatora przed nadmiernym rozładowaniem UVP:  $U < 19V$  (+/-5%) – odłączenie zacisku akumulatora
- pobór prądu przez układy zasilacza: 300mA/27,6V
- optyczna sygnalizacja pracy:
  - zasilanie switch'a, Link/Act, PoE status;
  - diody LED: AC, DC, TEMP, LoB, ALARM, LINK, PoE
- akustyczna sygnalizacja pracy: sygnalizator piezoelektryczny ~75dB/0,3m
- wyjście techniczne awarii zbiorczej ALARM: typu przekaźnikowego: 1A@ 30VDC/50VAC
- bezpiecznik FMAINS w obwodzie zasilania 230V: T 6.3A
- obudowa: blacha stalowa RAL 9005, czarny
- mocowanie: czteropunktowe doczołowe do profili RACK - w komplecie 4 śruby M6 + koszyki
- wytrzymałość elektryczna izolacji:
  - pomiędzy obwodem wejściowym (sieciowym) a obwodami wyjściowymi zasilacza (I/P-O/P): 3000 V/AC min.
  - pomiędzy obwodem wejściowym a obwodem ochronnym PE (I/P-FG): 1500 V/AC min.
  - pomiędzy obwodem wyjściowym a obwodem ochronnym PE (O/P-FG): 500 V/AC min.
- rezystancja izolacji - pomiędzy obwodem wejściowym a wyjściowym lub ochronnym: 100 M $\Omega$ , 500V/DC
- stopień ochrony: IP20
- złącze:
  - wejście 230V AC: gniazdo IEC C14 z bezpiecznikiem, kabel zasilający 2m (na wyposażeniu)
  - wyjście techniczne ALARM:  $\Phi 0,5-2,1$  (AWG 24-12) 0,5-1,5mm<sup>2</sup>
  - wyjście zasilania rejestratora NVR:  $\Phi 0,5-2,1$  (AWG 24-12) 0,5-1,5mm<sup>2</sup> , kabel zasilający 2m zakończony wtykiem DC 5,5/2,1 (na wyposażeniu)
  - wyjścia kamer PoE: gniazda RJ45 8P8C
  - wyjście danych rejestratora UPLINK: gniazdo RJ45 8P8C
  - wyjście akumulatora BAT: 6,3F-2,5
- temperatura pracy: -10°C ÷ 45°C
- wilgotność względna: 20% - 90%, bez kondensacji
- zasilanie: 230V AC (-15%/+10%) 50Hz
- pobór prądu: 1,3A max./230V AC
- wymiary zewnętrzne: 482 x 88 x 307 mm
- wymiary montażowe: 19" / 2U / 307 mm
- waga netto: 7 kg

#### W zestawie:

- switch PoE do szaf RACK 19" Pulsar RSUPS108R – 1 szt;
- zasilacz buforowy 27,6V pracujący z 2 akumulatorami 12V - 1 szt;
- przetwornica DC/DC52230 podwyższająca napięcie do wartości 52VDC (zasilanie switch'a PoE) - 1 szt;
- przetwornica DC/DC50SD obniżająca napięcie do wartości 12VDC (zasilanie rejestratora) - 1 szt;
- instrukcja.