

Link do produktu: <https://elektronikadomowa.pl/switch-poe-10-portowy-do-szaf-rack-19-pulsar-rsgups108-p-8084.html>



SWITCH PoE 10-PORTOWY DO SZAF RACK 19" PULSAR RSGUPS108

Cena brutto	2 185,10 zł
Cena netto	1 776,50 zł
Dostępność	Produkt archiwalny
Numer katalogowy	13200
Kod EAN	5902135313626
Producent	Pulsar

Opis produktu

10-portowy Switch PoE Pulsar RSGUPS108 przeznaczony jest do bezprzerwowego zasilania **max. 8 kamer IP (52VDC)**. Switch na portach od 1 do 8 posiada funkcję **automatycznej detekcji urządzeń zasilanych w standardzie PoE/PoE+**. Porty **UPLINK** służą do podłączenia kolejnych urządzeń sieciowych poprzez złącze RJ45. Na panelu przednim znajduje się **sygnalizacja stanu pracy** urządzenia zrealizowana na diodach LED. Switch został wyposażony w **wyjście awarii zbiorczej ALARM**. W przypadku wystąpienia awarii załączana jest dioda LED, następuje przełączenie styków przekaźnika oraz załączana jest **sygnalizacja dźwiękowa**.

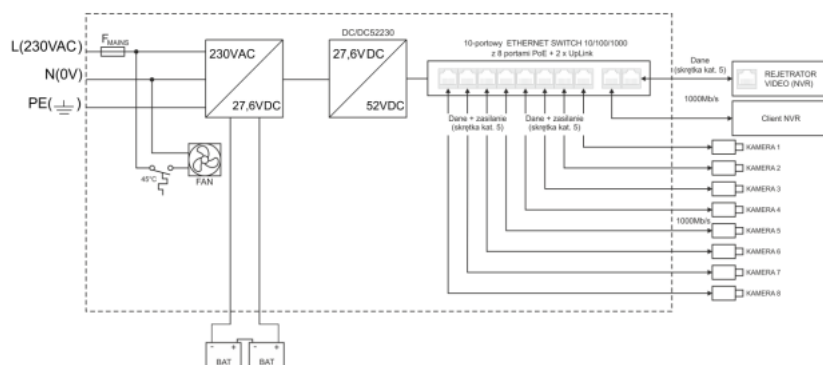
W przypadku zaniku napięcia sieciowego następuje natychmiastowe przełączenie na **zasilanie akumulatorowe**. Orientacyjny czas podtrzymania (5h 30 min) podano z założeniem pełnego obsadzenia portów wyjściowych z użyciem typowych urządzeń i akumulatorów o pojemności 17Ah (brak w zestawie). Technologia PoE zapewnia połączenie sieciowe oraz obniża koszty instalacji, eliminując potrzebę doprowadzania oddzielnego kabla zasilającego do każdego urządzenia. Oprócz kamer, możemy też zasilać urządzenia sieciowe, które korzystają z tej technologii (np. telefon IP, access point, router). Switch zamontowany jest w **metalowej obudowie RACK 19" z miejscem na akumulatory: 2x 7Ah lub 2x 17Ah (brak w zestawie)**.

Cechy produktu:

- ilość portów: 10 portów (8xPoE + 2xUPLINK)
- zasilanie PoE: 8 portów 10/100/1000 Mb/s - IEEE 802.3af/at, 52VDC / 30W/port (PoE+)
- Port UPLINK: 2 porty 10/100/1000 Mb/s - do podłączenia rejestratora / switcha / komputera
- obsługiwane protokoły i standardy: IEEE802.3, 802.3u, 802.3x, CSMA/CD, TCP/IP
- 30W/port - maksymalna moc pojedynczego portu PoE
- 96W - maksymalna sumaryczna moc dla wszystkich portów PoE
- gniazda portów: RJ45
- prąd ładowania akumulatora: 0,5A (2x Akumulator 12VDC)
- obudowa metalowa RACK 19" 2U (kolor czarny RAL 9005)
- akumulator: 2x7Ah / 2x17Ah (brak w zestawie)
- kontrola ładowania i konserwacji akumulatora
- ochrona akumulatora przed nadmiernym rozładowaniem (UVP)
- zabezpieczenie wyjścia akumulatora przed zwarcie i odwrotnym podłączeniem
- orientacyjny czas podtrzymania: 5h 30min
- wyjście techniczne ALARM przekaźnik C/NO/NC
- chłodzenie wymuszone - wbudowany wentylator
- obsługa funkcji auto-learning i auto-aging adresów MAC (tablica wielkości 8K)
- sygnalizacja akustyczna awarii
- sygnalizacja optyczna LED: AC, DC, TEMP, LoB, ALARM
- zabezpieczenia:
 - przeciwzwarciowe SCP
 - przepięciowe
 - przeciążeniowe OLP
- wyjście techniczne awarii zbiorczej ALARM - przekaźnikowe, wyzwalane przez:

- zanik sieci 230V AC
- niskie napięcie akumulatora (70°C)
- zbyt wysoką temperaturę zasilacza (>70°C)
- uszkodzenie zasilacza
- bezprzerwowe zasilanie 52V DC dla 8 kamer IP

Schemat blokowy:



Specyfikacja techniczna:

- moc: 110W
- porty: 10 portów 10/100/1000Mb/s (8 x PoE + 2 x UP LINK) z automatyczną negocjacją szybkości połączeń, automatycznym krosowaniem Auto MDI/MDIX
- zasilanie PoE: IEEE 802.3af/at (porty 1÷8), 52VDC / 30W na każdy port
- protokoły, standardy: IEEE802.3, 802.3u, 802.3x CSMA/CD, TCP/IP
- szybkość przekierowań:
 - 10BASE-T: 14880pps/port
 - 100BASE-TX: 148800pps/port
- przepustowość: 16Gbps
- metoda transmisji: Store-and-Forward
- napięcie wyjściowe na portach PoE: 52V DC - utrzymywane niezależnie od stanu naładowania akumulatora
- prąd wyjściowy na portach PoE: 8x 0,6A $\Sigma=2A$ (max.)
- prąd ładowania akumulatora (akumulatory 2x7Ah / 2x17Ah, połączone szeregowo): 0,5A max. (+/-5%)
- orientacyjny czas podtrzymania: 5h 30 min
- zabezpieczenie przed zwarciami SCP i przeciążeniem OLP: 105% ÷ 150% mocy zasilacza, ponowne uruchomienie ręczne (awaria wymaga odłączenia obwodu wyjściowego DC)
- zabezpieczenie w obwodzie akumulatora SCP i odwrotna polaryzacja podłączenia: bezpiecznik topikowy
- zabezpieczenie akumulatora przed nadmiernym rozładowaniem UVP: $U < 19V$ (+/-5%) - odłączenie zacisku akumulatora
- optyczna sygnalizacja pracy:
 - zasilanie switch'a, Link/Act, PoE status;
 - diody LED: AC, DC, TEMP, LoB, ALARM, LINK, PoE
- akustyczna sygnalizacja pracy: sygnalizator piezoelektryczny ~75dB/0,3m
- wyjście techniczne awarii zbiorczej ALARM: typu przekaźnikowego: 1A@ 30VDC/50VAC
- bezpiecznik FMAINS w obwodzie zasilania 230V: T 3,15A
- obudowa: blacha stalowa RAL 9005, czarna
- mocowanie: czteropunktowe doczołowe do profili RACK - w komplecie 4 śruby M6 + koszyki
- wytrzymałość elektryczna izolacji:
 - pomiędzy obwodem wejściowym (sieciowym) a obwodami wyjściowymi zasilacza (I/P-O/P): 3000 V/AC min.
 - pomiędzy obwodem wejściowym a obwodem ochronnym PE (I/P-FG): 1500 V/AC min.
 - pomiędzy obwodem wyjściowym a obwodem ochronnym PE (O/P-FG): 500 V/AC min.
- rezystancja izolacji - pomiędzy obwodem wejściowym a wyjściowym lub ochronnym: 100 M Ω , 500V/DC
- stopień ochrony: IP20
- złącze:
 - wejście 230V AC: gniazdo IEC C14 z bezpiecznikiem, kabel zasilający 1,5m (na wyposażeniu)
 - wyjście techniczne ALARM: $\Phi 0,5-2,1$ (AWG 24-12) 0,5-1,5mm²
 - wyjścia kamer PoE: gniazda RJ45 8P8C
 - wyjście danych rejestratora UPLINK: gniazdo RJ45 8P8C
 - wyjście akumulatora BAT: 6,3F-2,5
- temperatura pracy: -10°C ÷ 45°C
- wilgotność względna: 20% - 90%, bez kondensacji
- zasilanie: 230V AC (-15%/+10%) 50Hz

-
- pobór prądu: 1,1A max./230V AC
 - wymiary zewnętrzne: 482 x 88 x 307 mm
 - wymiary montażowe: 19" / 2U / 307 mm
 - waga netto: 6,4 kg

W zestawie:

- switch PoE do szaf RACK 19" Pulsar RSGUPS108 - 1 szt;
- zasilacz buforowy 27,6V pracujący z 2 akumulatorami 12V (SLA) - 1 szt;
- przetwornica DC/DC52230 podwyższająca napięcie do wartości 52VDC (zasilanie switch'a PoE) - 1 szt;
- instrukcja.