

Link do produktu: <https://elektronikadomowa.pl/switch-poe-10-portowy-do-szaf-rack-19-pulsar-rsf108-p-8066.html>

SWITCH PoE 10-PORTOWY DO SZAF RACK 19" PULSAR RSF108



Cena brutto	809,22 zł
Cena netto	657,90 zł
Dostępność	Produkt archiwalny
Numer katalogowy	13182
Producent	Pulsar

Opis produktu

10-portowy Switch PoE Pulsar RSF108 na portach od 1 do 8 posiada funkcję **automatycznej detekcji urządzeń zasilanych w standardzie PoE/PoE+**. Porty oznaczone **G1/TP i G2/TP** służą do podłączenia kolejnych urządzeń sieciowych poprzez złącze RJ45. Switch posiada również **2 gniazda SFP** (oznaczone G1/SFP i G2/SFP), które po zastosowaniu modułu światłowodowego (wkładka GBIC) umożliwiają transmisję po światłowodzie.

Na panelu przednim znajduje się **sygnalizacja stanu pracy** urządzenia zrealizowana na diodach LED.

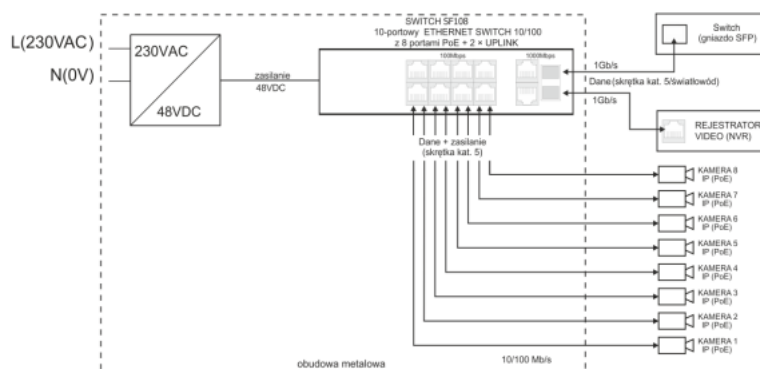
Technologia PoE zapewnia połączenie sieciowe oraz obniża koszty instalacji, eliminując potrzebę doprowadzania oddzielnego kabla zasilającego do każdego urządzenia. Oprócz kamer, możemy też zasilac urządzenia sieciowe, które korzystają z tej technologii (np. telefon IP, access point, router).

Switch zamontowany jest w **metalowej obudowie RACK 19" z zamontowanym zasilaczem**.

Cechy produktu:

- ilość portów: 10 portów (8xPoE + 2xUPLINK)
- zasilanie PoE: 8 portów 10/100 Mb/s - IEEE 802.3af, 48VDC / 15,4W/port
- port UPLINK: 2 porty 10/100/1000 Mb/s - G1/TP, G2/TP - do podłączenia rejestratora / switcha / komputera
- gniazda SFP UPLINK: 2 porty 10/100/1000 Mb/s - G1/SFP i G2/SFP - do podłączenia rejestratora / switcha / komputera
- obsługiwane protokoły i standardy: IEEE802.3, 802.3u, 802.3x, CSMA/CD, TCP/IP
- gniazda oznaczone symbolem G1/TP i G1/SFP nie mogą pracować jednocześnie
- gniazda oznaczone symbolem G2/TP i G2/SFP nie mogą pracować jednocześnie
- przy pełnym obsadzeniu portów PoE sumaryczny pobór mocy nie powinien przekroczyć 96W
- gniazda portów: RJ45, SFP
- obudowa metalowa RACK 19" 2U (kolor czarny RAL 9005)
- obsługa funkcji auto-learning i auto-aging adresów MAC (tablica wielkości 8K)
- sygnalizacja optyczna
- zasilanie: zasilacz desktop 230VAC na 48VDC/2,5A (w zestawie)

Schemat blokowy:



Specyfikacja techniczna:

- porty:
 - 8x PoE (10/100Mb/s) (RJ-45)
 - 2x UPLINK (10/100/1000Mb/s) (RJ-45)
 - 2x UPLINK (10/100/1000Mb/s) (SFP)
 - z automatyczną negocjacją szybkości połączeń, automatycznym krosowaniem Auto MDI/MDIX
- zasilanie PoE: IEEE 802.3af (porty 1÷8), 48VDC / 15,4W na każdy port * wykorzystywane pary 4/5 (+), 7/8 (-)
- protokoły, standardy: IEEE802.3, 802.3u, 802.3x CSMA/CD, TCP/IP
- szybkość przekierowań:
 - 10BASE-T: 14880pps/port
 - 100BASE-TX: 148800pps/port
- przepustowość: 1.6Gbps
- metoda transmisji: Store-and-Forward
- optyczna sygnalizacja pracy: zasilanie switch'a, Link/Act, PoE status
- obudowa: RACK 19" 2U, Blacha stalowa, DC01 1,0mm kolor RAL 9005
- zamykanie: wkręt walcowy (z czoła)
- temperatura pracy: -10°C ÷ 40°C
- wilgotność względna: 5% - 90%, bez kondensacji
- zasilanie: 90 ÷ 264VAC 50÷60Hz / 2,5A 230VAC
- wymiary zewnętrzne: 482 x 88 x 225 mm
- wymiary montażowe: 19" / 2U
- waga netto: 3,4 kg

W zestawie:

- switch PoE do szaf RACK 19" Pulsar RSF108 - 1 szt;
- instrukcja.