

Link do produktu: <https://elektronikadomowa.pl/switch-poe-10-portowy-do-szaf-rack-19-pulsar-rs108-p-8063.html>

SWITCH PoE 10-PORTOWY DO SZAF RACK 19" PULSAR RS108



Cena brutto	698,39 zł
Cena netto	567,80 zł
Dostępność	Produkt archiwalny
Numer katalogowy	13179
Producent	Pulsar

Opis produktu

10-portowy Switch PoE Pulsar RS108 na portach od 1 do 8 posiada funkcję **automatycznej detekcji urządzeń zasilanych w standardzie PoE/PoE+**. Porty **UPLINK** służą do podłączenia kolejnych urządzeń sieciowych poprzez złącze RJ45.

Na panelu przednim znajduje się **sygnalizacja stanu pracy** urządzenia zrealizowana na diodach LED.

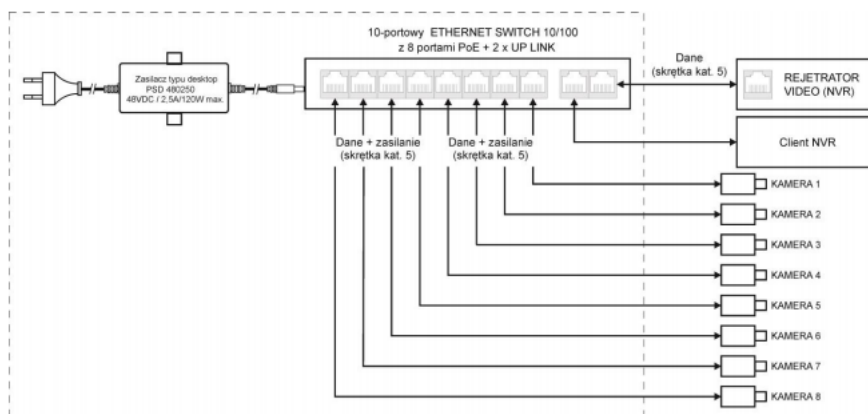
Technologia PoE zapewnia połączenie sieciowe oraz obniża koszty instalacji, eliminując potrzebę doprowadzania oddzielnego kabla zasilającego do każdego urządzenia. Oprócz kamer, możemy też zasilac urządzenia sieciowe, które korzystają z tej technologii (np. telefon IP, access point, router).

Switch zamontowany jest w **metalowej obudowie RACK 19" z zamontowanym zasilaczem**.

Cechy produktu:

- ilość portów: 10 portów (8xPoE + 2xUPLINK)
- Zasilanie PoE: 8 portów 10/100 Mb/s - IEEE 802.3af/at, 48VDC / 30W/port (PoE+)
- Port UPLINK: 2 porty 10/100 Mb/s - do podłączenia rejestratora / switcha / komputera
- obsługiwane protokoły i standardy: IEEE802.3, 802.3u, 802.3x, CSMA/CD, TCP/IP
- 30W/port - maksymalna moc pojedynczego portu PoE
- 96W - maksymalna sumaryczna moc dla wszystkich portów PoE
- gniazda portów: RJ45
- obudowa metalowa RACK 19" 1U (kolor czarny RAL 9005)
- obsługa funkcji auto-learning i auto-aging adresów MAC (tablica wielkości 1K)
- sygnalizacja optyczna
- zasilanie: 90÷264VAC

Schemat blokowy:



Specyfikacja techniczna:

-
- porty: 10 portów 10/100Mb/s (8 x PoE + 2 x UP LINK) z automatyczną negocjacją szybkości połączeń, automatycznym krosowaniem Auto MDI/MDIX)
 - zasilanie PoE: IEEE 802.3af/at (porty 1÷8), 48V DC / 30W na każdy port * wykorzystywane pary 4/5 (+), 7/8 (-)
 - protokoły, standardy: IEEE802.3, 802.3u, 802.3x CSMA/CD, TCP/IP
 - przepustowość: 1,6Gbps
 - metoda transmisji: Store-and-Forward
 - optyczna sygnalizacja pracy: zasilanie switch'a, Link/Act, PoE status
 - obudowa: RACK 19" 1U, Blacha stalowa, DC01 1,0mm kolor RAL 9005
 - temperatura pracy: -10°C ÷ 40°C
 - wilgotność względna: 5% - 90%, bez kondensacji
 - zasilanie: 90 ÷ 264VAC 50÷60Hz / 0,6A@230VAC
 - wymiary zewnętrzne: 482 x 440 x 44 x 227 mm
 - wymiary montażowe: 19" / 1U / 227 mm
 - waga netto: 2 kg

W zestawie:

- switch PoE do szaf RACK 19" Pulsar RS108 - 1 szt;
- instrukcja.