

Link do produktu: <https://elektronikadomowa.pl/switch-optyczny-10-portowy-pulsar-sfg10f8-2xuplink-rj45-8xuplink-p-9304.html>



SWITCH OPTYCZNY 10-PORTOWY PULSAR SFG10F8 2xUPLINK RJ45 + 8xUPLINK

Cena brutto	671,20 zł
Cena netto	545,69 zł
Dostępność	Dostępny
Czas wysyłki	24 godziny
Numer katalogowy	807
Kod EAN	5902135317334
Producent	Pulsar

Opis produktu

10-portowy Switch optyczny Pulsar S116 przeznaczony jest do **transmisji danych w sieci Ethernet za pomocą przewodów światłowodowych i UTP Cat 5e**. Urządzenie posiada **8 gniazd SFP** (oznaczone **SFP1 ÷ SFP8**), które po zastosowaniu modułu światłowodowego (wkładka GBIC) umożliwiają transmisję po światłowodzie. Porty **G1 i G2** służą do podłączenia kolejnych urządzeń sieciowych poprzez złącze RJ45.

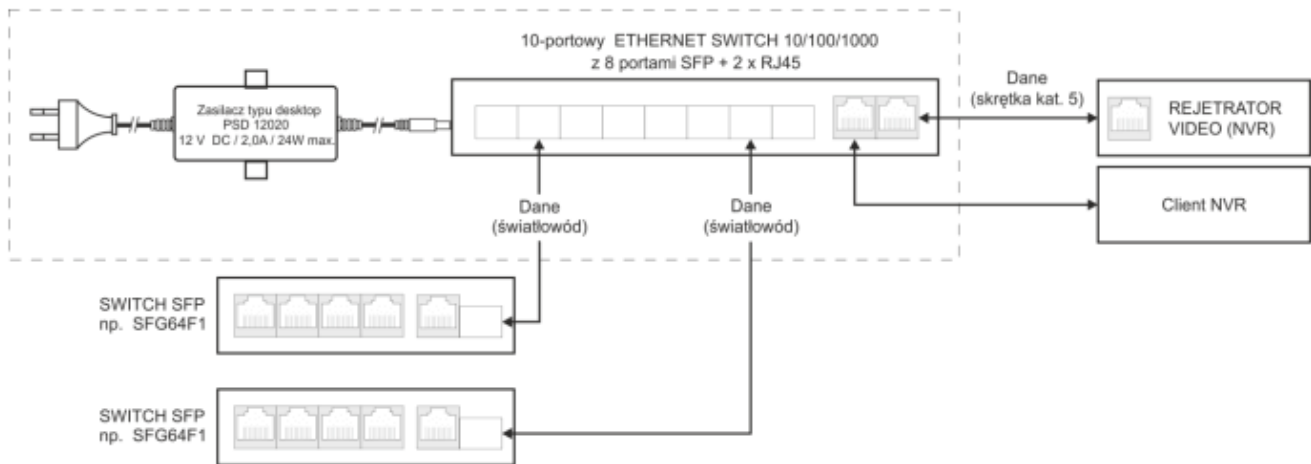
Na panelu przednim znajduje się **sygnalizacja stanu pracy** urządzenia zrealizowana na diodach LED.

Łączność za pomocą przewodów światłowodowych pozwala na szybką i stabilną transmisję danych na dalekie odległości, odporną na zakłócenia elektromagnetyczne i niekorzystne warunki środowiskowe. Umożliwia także łatwą rozbudowę sieci w przyszłości.

Cechy produktu:

- 10 portów (2x UPLINK RJ45 + 8x UPLINK – gniazda SFP)
- porty UPLINK: 2 porty 10/100/1000 Mb/s – G1 i G2 – do podłączenia rejestratora / switcha / komputera
- gniazda SFP UPLINK: 8 portów 10/100/1000 Mb/s – SFP1÷SFP8 – do podłączenia kolejnych urządzeń sieciowych za pomocą światłowodu
- obsługiwane protokoły i standardy: IEEE802.3, 802.3u, 802.3x, CSMA/CD, TCP/IP
- gniazda portów: RJ45 i SFP
- obsługa funkcji auto-learning i auto-aging adresów MAC (tablica wielkości 8K)
- sygnalizacja optyczna
- zasilanie: zasilacz desktop 230VAC na 12VDC/2A/24W

Przykładowy schemat podłączenia:



Specyfikacja techniczna:

- porty: 10 portów 10/100/1000Mb/s (8x SFP + 2x RJ45) z automatyczną negocjacją szybkości połączeń, automatycznym krosowaniem Auto MDI/MDIX
- protokoły, standardy: IEEE802.3i, 802.3u, 802.3x CSMA/CD, TCP/IP
- przepustowość: 16 Gbps
- metoda transmisji: Store-and-Forward
- optyczna sygnalizacja pracy: zasilanie switch'a, Link/Act
- zasilanie: ~100÷240V; 50/60 Hz; 0,3A (zasilacz typu desktop PSD12020 12 V DC / 2 A / 24 W max - w zestawie)
- temperatura pracy: -10°C ÷ 40°C
- wilgotność względna: 5% - 90%, bez kondensacji
- wymiary: 221 x 29 x 115 mm
- waga netto: 0,9 kg

W zestawie:

- switch optyczny Pulsar SFG10F8 - 1 szt;
- zasilacz desktop 230VAC na 12VDC/2A/24W - 1 szt;
- blachy mocujące do podłoża;
- instrukcja.