

Link do produktu: <https://elektronikadomowa.pl/sterownik-rolet-ropam-srol-s-jednokanalowy-p-7608.html>

## STEROWNIK ROLET ROPAM SROL-S JEDNOKANAŁOWY

Cena brutto	<b>136,96 zł</b>
Cena netto	<b>111,35 zł</b>
Dostępność	<b>Dostępny</b>
Czas wysyłki	<b>24 godziny</b>
Numer katalogowy	<b>00515</b>
Kod EAN	<b>5903317818113</b>
Producent	<b>Ropam</b>

### Opis produktu

**1-kanałowy sterownik rolet Ropam SROL-S** umożliwia intuicyjne sterowanie roletami w panelach dotykowych, aplikacjach mobilnych (widżet "rolety"), przez piloty radiowe i funkcje logiczne.

Dzięki miniaturowej obudowie, sterownik można zamontować w **puszce instalacyjnej o śr. 60 mm.**

### Sterowanie roletą może się odbywać na 2 sposoby:

#### 1. Autonomicznie (lokalnie):

- łącznik żaluzjowy - przycisk "w dół" służy do sterowania zamykaniem, natomiast przycisk "w górę" otwieraniem żaluzji. Naciśnięcie dowolnego przycisku, gdy roleta jest w ruchu powoduje jej zatrzymanie.
- łącznik dzwonekowy - sterowanie zamykaniem i otwieraniem rolety. Naciśnięcie przycisku gdy roleta jest w ruchu spowoduje natychmiastowe jej zatrzymanie. Gdy roleta nie porusza się naciśnięcie przycisku spowoduje pracę rolety w przeciwnym kierunku do poprzedniego ruchu, albo jej otwieranie przy pierwszym naciśnięciu po przerwie w zasilaniu urządzenia.

#### 2. Systemowo (z centralnego urządzenia) 12VDC:

- kompatybilność z serią NeoLTE-IP/-64, Neo-IP/-64: jedno wyjście w trybie „roleta” pozwala uzyskać funkcje: góra/dół/stop,
- kompatybilność z systemami firm trzecich, centralami lub sterownikami z wyjściami tranzystorowymi (OC).
- sterowanie:
  - z aplikacji na telefon z systemem Android lub iOS (np. aplikacja RopamNeo),
  - z panelu dotykowego Ropam,
  - grupą rolet z jednego centralnego łącznika,
  - automatyczne zależne np. od stanu centrali alarmowej, kalendarza.

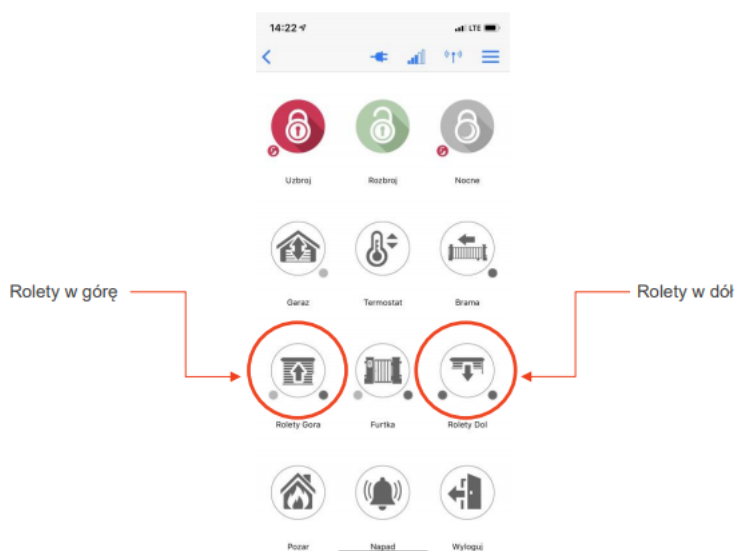
### Najważniejsze cechy:

- przewodowy, 1-kanałowy sterownik rolet
- sterowanie lokalne 230VAC z łączników roletowych lub przycisku dzwonekowego
- sterowanie centralne 12VDC z wyjść centrali (wyjść tranzystorowych)
- intuicyjne sterowanie w panelach dotykowych, aplikacjach mobilnych widżet 'rolety', poprzez piloty radiowe, funkcje logiczne,
- kompatybilność:
  - seria NeoLTE-IP/-64, Neo-IP/-64: jedno wyjście w trybie „roleta” pozwala uzyskać funkcje: góra/dół/stop,
  - z systemami firm trzecich, centrale lub sterowniki z wyjściami tranzystorowymi (OC)

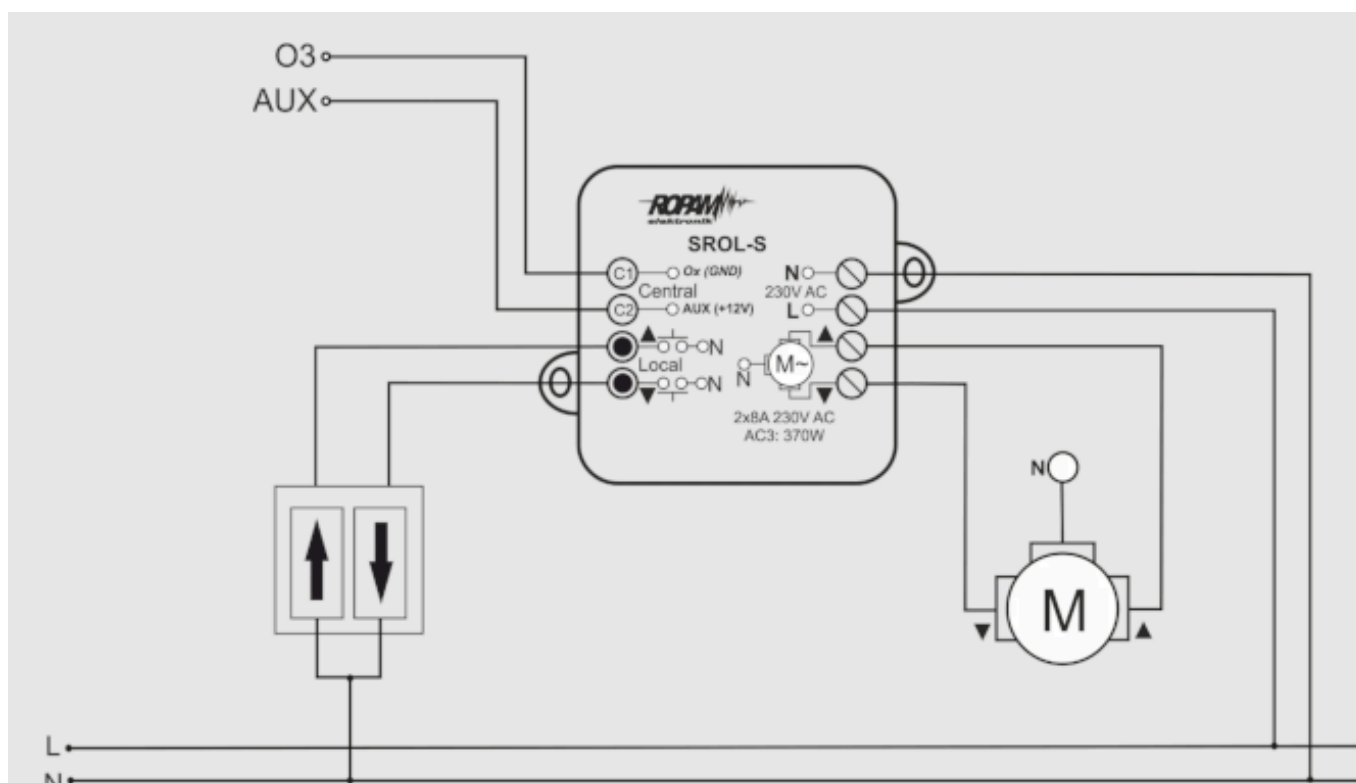
- automatyczne ustawianie czasu pełnego ruchu góra/dół,
- ochrona silnika przy uszkodzonym przełączniku (amperometryka),
- wysokiej jakości przełączniki (AC3: 350W silnik 1-fazowy 240VAC),
- możliwość zasilania poszczególnych sterowników z różnych faz
- automatyczne ustawianie czasu pełnego ruchu góra/dół
- ochrona silnika przy uszkodzonym przełączniku (amperometryka)
- montaż dopuszkowy (puszka Ø60)
- separacja galwaniczna między sterowaniem lokalnym a centralnym

## Sterowanie za pomocą aplikacji mobilnej:

W przypadku zastosowania kompatybilnej centrali firmy Ropam możliwe jest sterowanie roletami z aplikacji mobilnej **RopamNeo**. Odbywa się ono podobnie jak sterowanie z panelu dotykowego, ale posiada więcej dodatkowych funkcjonalności (więcej informacji do znalezienia w instrukcji do aplikacji RopamNeo na stronie [www.ropam.com.pl](http://www.ropam.com.pl) lub po kliknięciu przycisku pomocy w aplikacji mobilnej).



## Podłączenie sterownika



### Specyfikacja techniczna:

- sterowanie lokalne: 230VAC, przewodem N (neutral)
- sterowanie centralne:
  - 9÷24 VDC, separacja galwaniczna 1,5 kV, pobór prądu przez wejście 2mA @12VDC
  - kompatybilne z wyjściami tranzystorowymi (OC)
  - sterowanie systemowe - impulsowe, wyjście tranzystorowe w trybie 'roleta'
  - sterowanie uniwersalne - zmiana polaryzacji napięcia na zaciskach C1/C2: C1=GND/C2=+V = ▲ C1=+V/C2=GND = ▼ C1=GND/C2=GND = STOP (w czasie pracy)
- maksymalny czas wyjścia M „dół”, „góra”:
  - 30s przy obciążeniu <150mA
  - 90s przy obciążeniu >450mA
  - 240s maksymalny czas pracy przy ciągłym wysterowaniu (zabezpieczenie czasowe/termiczne)
- diagnostyka awarii - stan awarii (amperometryka): przekroczenie 150mA - 300 mA po włączeniu zasilania lub zatrzymaniu rolety
- złącza wyprowadzenia:
  - C1, C2: złącza śrubowe 1 mm<sup>2</sup>, sterowanie centralne
  - ▲ ▼ LOCAL: przewody YDY 1 mm<sup>2</sup>, 12cm, sterowanie lokalne „dół”, „góra”,
  - L, N: złącza śrubowe 2,5 mm<sup>2</sup>, zasilanie 230VAC,
  - ▲ ▼ M: złącza śrubowe 2,5 mm<sup>2</sup>, wyjścia sterowania silnika
- klasa środowiskowa: II
- temperatura pracy: -10°C ...+55°C
- wilgotność: 20%...90% RH, bez kondensacji
- napięcie zasilania: 230VAC, 50Hz
- znamionowy prąd/moc obciążenia: 8A / 250V AC (AC1); 370W silnik jednofazowy 240VAC (AC3); 2 wyjścia przekaźnikowe potencjałowe
- pobór mocy: ~0,35 (czuwanie) / 1W (praca)
- wymiary: 45 x 58 x 26 mm
- waga netto: 55g

### W zestawie:

- sterownik Ropam SROL-S - 1 szt;
- instrukcja.