

Link do produktu: <https://elektronikadomowa.pl/sterownik-klimatyzatora-elmes-st100-ac-p-10764.html>

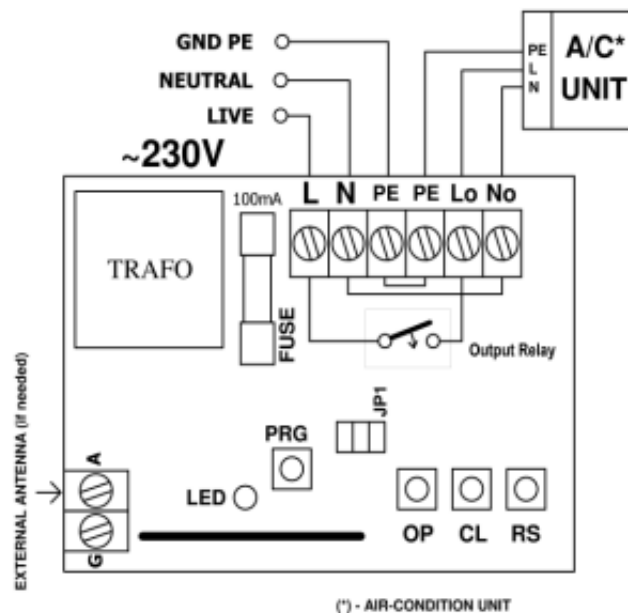
## STEROWNIK KLIMATYZATORA ELMES ST100 A/C

Cena brutto	<b>122,30 zł</b>
Cena netto	<b>99,43 zł</b>
Dostępność	<b>Dostępny</b>
Czas wysyłki	<b>24 godziny</b>
Numer katalogowy	<b>15201</b>
Kod EAN	<b>5906692715312</b>
Producent	<b>Elmes</b>

### Opis produktu

**Sterownik Elmes ST100 A/C** przeznaczony jest do **sterowania** (tj. wyłączenia i załączenia) **klimatyzatora** w zależności od otwarcia/zamknięcia okien lub drzwi klimatyzowanego pomieszczenia. Jego działanie polega na **wyłączeniu zasilania klimatyzacji wtedy, gdy w pomieszczeniu otwarte jest okno lub drzwi** (np. w czasie wietrzenia pomieszczenia). W związku z tym wymagane jest zamontowanie na drzwiach i oknach bezprzewodowych kontaktronów typu **CTX** (produkcji Elmes Elektronik). Sterownik współpracuje z **max. 16 detektorami**. W urządzeniu wykorzystano system kodu zmiennego KEELOQ® Microchip Technology Inc. Każda transmisja do odbiornika jest kodowana i inna niż poprzednia. Zapewnia to najwyższy poziom zabezpieczenia sygnałów wysyłanych przez detektory CTX.

### Schemat podłączenia:



### Opis zacisków przyłączeniowych (na potencjale sieci):

L - zacisk przewodu FAZOWEGO sieci 230V  
 N - zacisk przewodu zerowego sieci 230V  
 PE, PE - zaciski przewodów uziemienie ochronnego  
 Lo - wyjście zasilania FAZOWEGO L do klimatyzatora

---

No - wyjście zasilania zerowego N do klimatyzatora

**Opis przycisków serwisowych (bezprądowe):**

OP - wyłączenie klimatyzacji, stan okien jest ignorowany

CL - włączenie klimatyzacji, stan okien jest ignorowany

RS - zerowanie pamiętanego w sterowniku stanu okien

\***A/C Unit** - klimatyzator (jednostka z kompresorem).

**Specyfikacja techniczna:**

- częstotliwość: 433,92MHz
- wyjście OPEN: przekaźnikowe, max. 16A/250VAC
- temperatura pracy: -20 st. C ... +55 st. C
- stopień ochrony: IP56
- zasilanie: 230VAC
- pobór mocy: 2VA
- wymiary: 87 x 87 x 39 mm

**W zestawie:**

- sterownik klimatyzatora Elmes ST100 AC - 1 szt;
- instrukcja.