

Link do produktu: <https://elektronikadomowa.pl/sterownik-do-bramy-przesuwnej-elves-stb24vm1-24v-2-piloty-umb100ht-p-4770.html>



STEROWNIK DO BRAMY PRZESUWNEJ ELMES STB24VM1 24V + 2 PILOTY UMB100HT

| | |
|------------------|----------------------|
| Cena brutto | 246,40 zł |
| Cena netto | 200,33 zł |
| Dostępność | Dostępny |
| Czas wysyłki | 24 godziny |
| Numer katalogowy | 3414 |
| Kod EAN | 5906692723508 |
| Producent | Elmes |

Opis produktu

Sterownik Elmes STB24VM1 przeznaczony jest do **sterowania bramami** wyposażonymi w silnik prądu stałego **24V**.

☐ Może być zasilany napięciem **24V AC** (z zewnętrznego transformatora) lub **24V DC** (z zasilacza 230V/24V).

☐ Obsługuje **sterowanie radiowe (bezprowadowe)** pilotami Elmes lub lokalne - za pomocą **wyłącznika przewodowego**.

☐ Sterownik może pracować z wyłącznikami krańcowymi (mechaniczne lub magnetyczne) lub bez - w oparciu o funkcję wykrywania przeciążenia. Umożliwia podłączenie fotokomórki oraz wyłącznika bezpieczeństwa STOP.

Elastyczne zasilanie i sterowanie

- sterowanie pilotem lub wyłącznikiem ściennym
- obsługa do 112 pilotów Elmes 433,92 MHz (brak w zestawie)
- zasilanie: 24V AC (z transformatora zewnętrznego) lub 24V DC (z zasilacza 230V/24V o mocy większej niż suma mocy zastosowanego silnika i lampy)

Zaawansowane funkcje bezpieczeństwa

- technologia zmiennego kodu KEELOQ® zapewniająca wysoki poziom bezpieczeństwa
- superheterodynowy odbiornik radiowy
- zabezpieczenie przeciążeniowe (nadprądowe) ustalone niezależnie dla każdego kierunku z osobna
- wejście STOP do podłączenia dodatkowych urządzeń zabezpieczających
- automatyczne zamykanie bramy poprzedzone 3 sekundami migania lampy
- programowany czas pracy silnika - zabezpieczenie na wypadek uszkodzenia krańcówek
- luzowanie naprężeń powstających w napędzie po zamknięciu bramy poprzez podanie krótkiego impulsu na otwieranie
- zwolnienie silnika przy zatrzymaniu - zabezpiecza napęd przed mechanicznymi przeciążeniami i zwiększa trwałość napędu

Programowalne ustawienia i tryby

- wybór rodzaju wyłącznika krańcowego, magnetyczny lub mechaniczny
- sterowanie pilotem lub wyłącznikiem ściennym w cyklu: otwieranie - stop - zamykanie - stop - otwieranie
- samozamykanie po programowanym czasie PAUZY (z możliwością blokady pilotem)

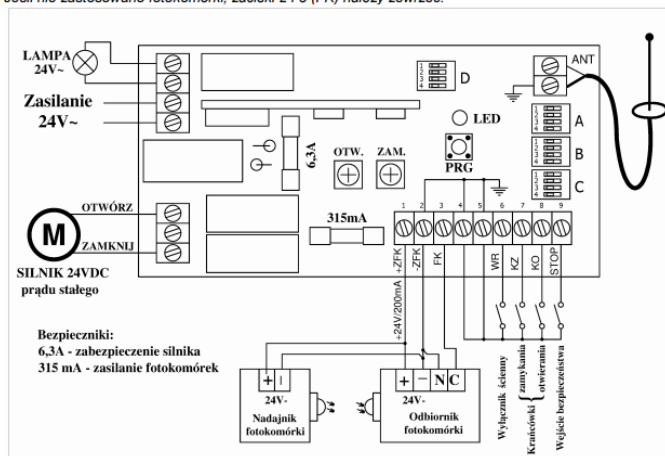
- tryb parkingu – pilot wywołuje tylko otwieranie, nie zatrzymuje bramy i nie zamyka

Współpraca z urządzeniami

- współpraca ze wszystkimi pilotami na pasmo 433,92 MHz produkcji Elmes Elektronik
- pamięć pilotów: 112
- współpraca z wyłącznikami krańcowymi typu NO (normalnie otwarte) lub NC (normalnie zwarte)
- współpraca z fotokomórką typu NC (normalnie zamkniętą). Zadziałanie fotokomórki w czasie zamykania bramy powoduje jej otwieranie, a w czasie PAUZY – wstrzymuje odliczanie czasu. Po zwolnieniu fotokomórki:
 - PAUZA odliczana jest od początku lub
 - PAUZA zostaje skrócona –po 5 s nastąpi zamykanie bramy
- wyjście na lampę ostrzegawczą (migającą) lub oświetleniową

Schemat podłączenia:

Jeśli nie zastosowano fotokomórki, zaciski 2 i 3 (FK) należy zewrzeć.



Specyfikacja techniczna:

- odbiornik radiowy superheterodynowy 433,92MHz,
- zabezpieczenie silnika: 6,3 A
- maksymalna moc lampy: 40 W
- wyjście zasilania fotokomórki: 24 VDC, max. 240 mA
- próg zabezpieczenia przeciążeniowego: 2 - 7,5 A (regulowany przy instalacji)
- czas pracy silnika: 1 s - 60 min
- czas PAUZY lub świecenia lampy po zatrzymaniu: 1 s - 255 s
- temperatura pracy: -20 st. C ... +55 st. C
- zasilanie: 24 VAC lub 24 VDC
- wymiary: 140 x 75 x 30 mm

Pilot 1-kanałowy Elmes UMB100HT

Specyfikacja techniczna (UMB100HT):

- częstotliwość pracy: 433,92 MHz
- zasięg: do 100 m (w terenie otwartym)
- moc: 3-5 mW
- bateria GP23A 12V
- wymiary: 46 x 34 x 14 mm

W zestawie:

- sterownik Elmes STB24VM1 - 1 szt;
- pilot Elmes UMB100HT - 2 szt;
- bateria GP23A 12V do pilota - 2 szt;
- instrukcja.