

Link do produktu: <https://elektronikadomowa.pl/sterownik-do-bramy-przesuwnej-elves-stb12vm1-12v-pilot-umb100ht-p-4761.html>



STEROWNIK DO BRAMY PRZESUWNEJ ELMES STB12VM1 12V + PILOT UMB100HT

Cena brutto	209,90 zł
Cena netto	170,65 zł
Dostępność	Dostępny
Czas wysyłki	24 godziny
Numer katalogowy	3410
Kod EAN	5906692723447
Producent	Elmes

Opis produktu

Sterownik Elmes STB12VM1 przeznaczony jest do **sterowania bramami** wyposażonymi w silnik prądu stałego **12V**.

☐ Może być zasilany napięciem **12V AC** (z zewnętrznego transformatora) lub **12V DC** (z zasilacza 230V/12V).

☐ Obsługuje **sterowanie radiowe (bezprowadowe)** pilotami Elmes lub lokalne - za pomocą **wyłącznika przewodowego**.

☐ Sterownik może pracować z wyłącznikami krańcowymi (mechaniczne lub magnetyczne) lub bez - w oparciu o funkcję wykrywania przeciążenia. Umożliwia podłączenie fotokomórki oraz wyłącznika bezpieczeństwa STOP.

Elastyczne zasilanie i sterowanie

- sterowanie pilotem lub wyłącznikiem ściennym
- obsługa do 112 pilotów Elmes 433,92 MHz (brak w zestawie)
- zasilanie: 12V AC (z transformatora zewnętrznego) lub 12V DC (z zasilacza 230V/12V o mocy większej niż suma mocy zastosowanego silnika i lampy)

Zaawansowane funkcje bezpieczeństwa

- technologia zmiennego kodu KEELOQ® zapewniająca wysoki poziom bezpieczeństwa
- superheterodynowy odbiornik radiowy
- zabezpieczenie przeciążeniowe (nadprądowe) ustalone niezależnie dla każdego kierunku z osobna
- wejście STOP do podłączenia dodatkowych urządzeń zabezpieczających
- automatyczne zamykanie bramy poprzedzone 3 sekundami migania lampy
- programowany czas pracy silnika - zabezpieczenie na wypadek uszkodzenia krańcówek
- luzowanie naprężeń powstających w napędzie po zamknięciu bramy poprzez podanie krótkiego impulsu na otwieranie
- zwolnienie silnika przy zatrzymaniu - zabezpiecza napęd przed mechanicznymi przeciążeniami i zwiększa trwałość napędu

Programowalne ustawienia i tryby

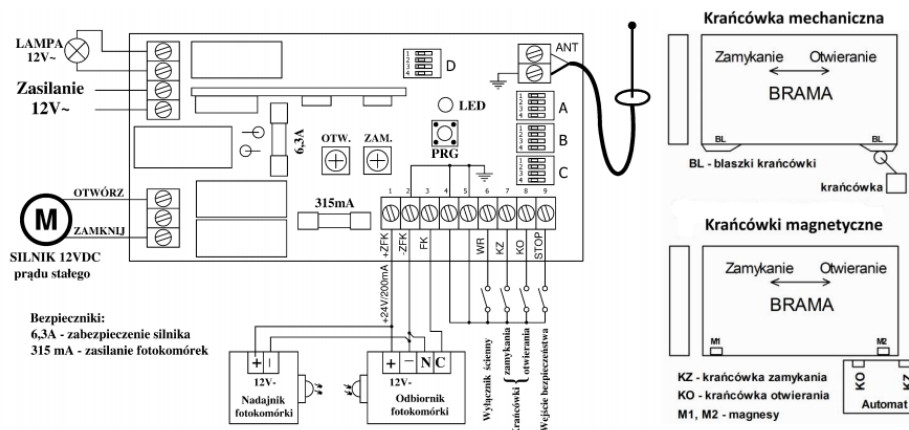
- wybór rodzaju wyłącznika krańcowego, magnetyczny lub mechaniczny
- sterowanie pilotem lub wyłącznikiem ściennym w cyklu: otwieranie - stop - zamykanie - stop - otwieranie
- samozamykanie po programowanym czasie PAUZY (z możliwością blokady pilotem)

- tryb parkingu – pilot wywołuje tylko otwieranie, nie zatrzymuje bramy i nie zamyka

Współpraca z urządzeniami

- współpraca ze wszystkimi pilotami na pasmo 433,92 MHz produkcji Elmes Elektronik
- pamięć pilotów: 112
- współpraca z wyłącznikami krańcowymi typu NO (normalnie otwarte) lub NC (normalnie zwarte)
- współpraca z fotokomórką typu NC (normalnie zamknięta). Zadziałanie fotokomórki w czasie zamykania bramy powoduje jej otwieranie, a w czasie PAUZY – wstrzymuje odliczanie czasu. Po zwolnieniu fotokomórki:
 - PAUZA odliczana jest od początku lub
 - PAUZA zostaje skrócona –po 5 s nastąpi zamykanie bramy
- wyjście na lampę ostrzegawczą (migającą) lub oświetleniową

Schemat podłączenia:



Specyfikacja techniczna (STB12VM1):

- odbiornik radiowy superheterodynowy 433,92MHz,
- zabezpieczenie silnika: 10 A
- maksymalna moc lampy: 40 W
- wyjście zasilania fotokomórki: 12 VDC, max. 240 mA
- próg zabezpieczenia przeciążeniowego: 3,5 - 10 A
- czas pracy silnika: 1 s - 60 min
- czas PAUZY lub świecenia lampy po zatrzymaniu: 1 s - 255 s
- pamięć pilotów - 112
- temperatura pracy: -20 st. C ... +40 st. C
- zasilanie: 12 VAC
- pobór prądu (bez podłączonej fotokomórki i przy wyłączonym silniku): max: 100 mA
- wymiary: 140 x 75 x 30 mm

Pilot 1-kanałowy Elmes UMB100HT

Specyfikacja techniczna (UMB100HT):

- częstotliwość pracy: 433,92 MHz
- zasięg: do 100 m (w terenie otwartym)
- moc: 3-5 mW
- bateria GP23A 12V
- wymiary: 46 x 34 x 14 mm

W zestawie:

-
- sterownik Elmes STB12VM1 - 1 szt;
 - pilot Elmes UMB100HT - 1 szt;
 - bateria GP23A 12V do pilota - 1 szt;
 - instrukcja.