

Link do produktu: <https://elektronikadomowa.pl/sterownik-do-bramy-przesuwnej-elmes-stb12vm1-12v-2-piloty-umb100ht-p-4762.html>



STEROWNIK DO BRAMY PRZESUWNEJ ELMES STB12VM1 12V + 2 PILOTY UMB100HT

Cena brutto	246,40 zł
Cena netto	200,33 zł
Dostępność	Dostępny
Numer katalogowy	3411
Producent	Elmes

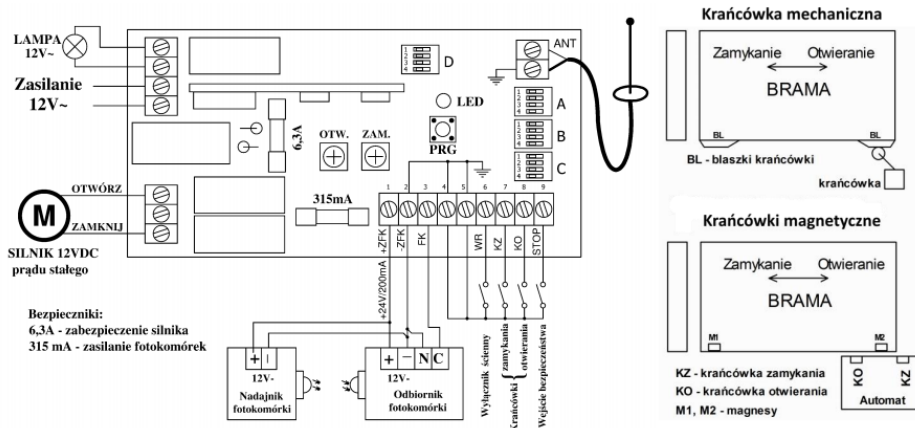
Opis produktu

Sterownik Elmes STB12VM1 przeznaczony jest do **sterowania napędem bramy**, w którym zastosowano silnik prądu stałego **12V**. Sterowanie może odbywać się **bezprzewodowo - za pomocą pilotów - lub wyłącznikiem przewodowym**. Do zasilania urządzenia wymagane jest napięcie **12V AC (prądu zmiennego)** i należy użyć **zewnętrznego transformatora lub napięcie stałe (DC) z zasilacza 230V/12V o mocy większej niż suma mocy zastosowanego silnika i lampy**. Sterownik może pracować z wyłącznikami krańcowymi (mechaniczne lub magnetyczne) lub bez - w oparciu o funkcję wykrywania przeciążenia. Umożliwia podłączenie fotokomórki oraz wyłącznika bezpieczeństwa STOP. Sterownik współpracuje **tylko i wyłącznie** z pilotami produkcji Elmes.

Cechy produktu:

- technologia zmiennego kodu KEELOQ® zapewniająca wysoki poziom bezpieczeństwa
- wybór rodzaju wyłącznika krańcowego, magnetyczny lub mechaniczny
- superheterodynowy odbiornik radiowy
- sterowanie pilotem lub wyłącznikiem ściennym w cyklu: otwieranie - stop - zamykanie - stop - otwieranie
- współpraca ze wszystkimi pilotami na pasmo 433,92 MHz produkcji Elmes Elektronik
- pamięć pilotów: 112
- zwolnienie silnika przy zatrzymaniu - zabezpiecza napęd przed mechanicznymi przeciążeniami i zwiększa trwałość napędu
- luzowanie naprężeń powstających w napędzie po zamknięciu bramy poprzez podanie krótkiego impulsu na otwieranie
- zabezpieczenie przeciążeniowe (nadprądowe) ustalone niezależnie dla każdego kierunku z osobna
- samozamykanie po programowanym czasie PAUZY
- możliwość blokowania samozamykania pilotem
- praca w trybie parkingu - pilot wywołuje tylko otwieranie, nie zatrzymuje bramy i nie zamyka
- współpraca z wyłącznikami krańcowymi typu NO (normalnie otwarte) lub NC (normalnie zwarte)
- wyjście na lampę ostrzegawczą (migającą) lub oświetleniową
- współpraca z fotokomórką typu NC (normalnie zamknięta). Zadziałanie fotokomórki w czasie zamykania bramy powoduje jej otwieranie, a w czasie PAUZY - wstrzymuje odliczanie czasu. Po zwolnieniu fotokomórki:
 - PAUZA odliczana jest od początku lub
 - PAUZA zostaje skrócona -po 5 s nastąpi zamykanie bramy
- dodatkowe funkcje podnoszące bezpieczeństwo użytkownika:
 - wejście STOP do podłączenia dodatkowych urządzeń zabezpieczających,
 - automatyczne zamykanie bramy poprzedzone trzema sekundami migania lampy,
 - programowany czas pracy silnika - zabezpieczenie na wypadek uszkodzenia krańcówek.

Schemat podłączenia:



Specyfikacja techniczna:

- odbiornik radiowy superheterodynowy 433,92MHz,
- zabezpieczenie silnika: 10 A
- maksymalna moc lampy: 40 W
- wyjście zasilania fotokomórki: 12 VDC, max. 240 mA
- próg zabezpieczenia przeciążeniowego: 3,5 - 10 A
- czas pracy silnika: 1 s - 60 min
- czas PAUZY lub świecenia lampy po zatrzymaniu: 1 s - 255 s
- pamięć pilotów - 112
- temperatura pracy: -20 st. C ... +40 st. C
- zasilanie: 12 VAC
- pobór prądu (bez podłączonej fotokomórki i przy wyłączonym silniku): max: 100 mA
- wymiary: 140 x 75 x 30 mm

Pilot 1-kanałowy Elmes UMB100HT o zasięgu do 100 m (w terenie otwartym)

- częstotliwość pracy: 433,92 MHz
- moc: 3-5 mW
- bateria GP23A 12V
- wymiary: 46 x 34 x 14 mm

W zestawie:

- sterownik Elmes STB12VM1 - 1 szt;
- pilot Elmes UMB100HT - 2 szt;
- bateria GP23A 12V do pilota - 2 szt;
- instrukcja.