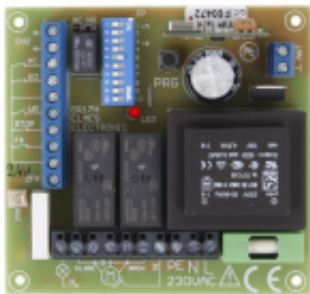


Link do produktu: <https://elektronikadomowa.pl/sterownik-do-bram-z-silnikiem-elmes-stp-wersja-2-230v-p-15794.html>



STEROWNIK DO BRAM Z SILNIKIEM ELMES STP wersja 2 230V

Cena brutto	150,55 zł
Cena netto	122,40 zł
Dostępność	Na zamówienie
Czas wysyłki	24 godziny
Numer katalogowy	20133
Kod EAN	5906692715480
Producent	Elmes

Opis produktu

Sterownik Elmes STP - wersja 2 - przeznaczony jest do **zdalnego sterowania bramą**, do napędu której zastosowano jednofazowy silnik prądu zmiennego 230V umożliwiający pracę w 2 kierunkach.

Sterownik współpracuje **tylko i wyłącznie z pilotami produkcji Elmes** (brak w zestawie). Do sterowania urządzeniem wystarczy pilot 1-kanałowy (np. Elmes UMB100HT, dostępny na innych naszych aukcja).

Uwaga!

Sterownik w tej wersji różni się od standardowego sposobem sterowania lampą - wyjście lampy nie miga. Chcąc uzyskać efekt migania, trzeba zastosować lampę, która ma tę funkcję wbudowaną (lampę z przerywaczem). Sposób działania takiej lampy zależy od ustawienia przełącznika JP1 i wybranych przełącznikami JP2 i JP3 trybu pracy sterownika.

Zmienia się również opis zworki JP9 (ostrzegawcze świecenie lampy przed ruchem bramy)

OFF - po naciśnięciu pilota lub wyłącznika przewodowego brama i świecenie lampy startują jednocześnie;

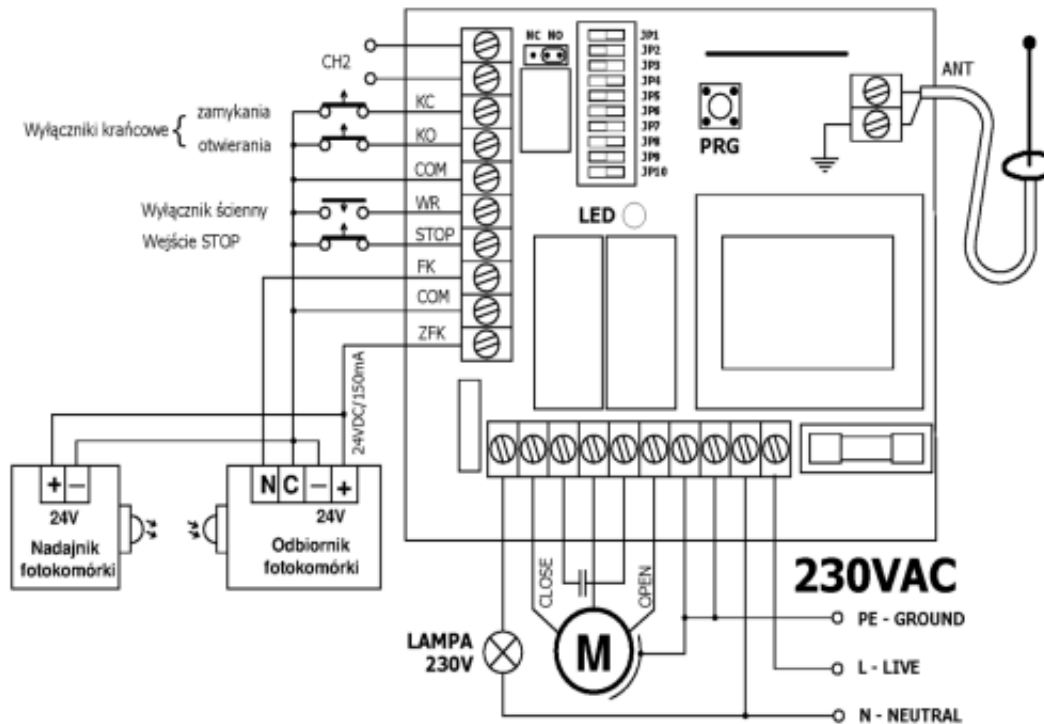
ON - ruch bramy poprzedzony jest świeceniem lampy przez 3 sekundy;

Tryb pracy sterownika	JP1 - OFF	JP1 - ON
manualny JP2 - OFF, JP3 - OFF	Lampa załączona w czasie ruchu bramy	lampa załączona w czasie ruchu bramy i przez czas PAUZY po zatrzymaniu bramy
pozostałe	Lampa załączona w czasie ruchu bramy oraz przez 4 s przed rozpoczęciem procedury samozamykania	Lampa załączona w czasie ruchu bramy oraz w czasie gdy brama jest otwarta i odlicza czas do samozamykania (PAUZA)

Cechy produktu:

- transmisja radiowa z użyciem kodu zmiennego KEELOQ zapewniająca wysoki poziom bezpieczeństwa
- superheterodynowy odbiornik radiowy na pasmo 433,92 MHz
- 4 tryby pracy: manualny, tryb z samozamykaniem, tryb parking 1, tryb parking 2 (z możliwością zatrzymania)
- współpraca ze wszystkimi pilotami Elmes Elektronika na pasmo 433,92 MHz
- pamięć pilotów: 112
- sterowanie 1 lub 2 przyciskami pilota:
 - 1 - przycisk pilota steruje bramą w cyklu: otwieranie - stop - zamykanie - stop - otwieranie
 - 2 - pierwszy przycisk pilota steruje bramą w cyklu: stop - zamykanie - stop - otwieranie, drugi w cyklu: zamykanie - stop - zamykanie
- sterowanie pojedynczym wyłącznikiem przewodowym w cyklu: otwieranie - stop - zamykanie - stop - otwieranie
- dostępna specjalna wersja sterowana 2 wyłącznikami przewodowymi, jednym w cyklu otwieranie - stop - otwieranie (podłączanym do wejście WR), drugim - zamykanie - stop - zamykanie (podłączanym do wejścia STOP)

Schemat podłączenia:



Specyfikacja techniczna:

- wyjścia przekaźnikowe silnika: 2x NO, max. 16A/250VAC
- wyjście na lampę: max. 5A/250VAC
- wyjście przekaźnikowe CH2: NO lub NC (przełączane zworką), separowane galwanicznie obciążalność: 1A/24VDC lub 0,5A/125VAC czas załączenia wyjścia od 0,5 s - 2 min
- wyjście zasilania fotokomórek: 24VDC, max. 150 mA, zabezpieczone bezpiecznikiem polimerowym
- wejście na fotokomórkę typu NC (normalnie zwarta)
- wejście bezpieczeństwa STOP typu NC (normalnie zwarte)
- wejścia na wyłączniki krańcowe typu NC (normalnie zwarte) lub NO (normalnie rozwarte)
- czas pracy silnika: 1 s - 4 min, wspólny dla zamykania i otwierania
- czas PAUZY: 1 s - 4 min
- temperatura pracy: -20 st. C ... +40 st. C
- zasilanie: 230VAC
- pobór mocy: max. 4VA
- rozstaw otworów montażowych: śr. 3 mm, 85 x 80 mm
- wymiary: 95 x 90 x 34 mm

W zestawie:

- sterownik Elmes STP wersja 2 - 1 szt;
- instrukcja.