

Link do produktu: <https://elektronikadomowa.pl/sterownik-do-bram-z-silnikiem-elves-stp-230v-4-piloty-umb100ht-p-4857.html>



STEROWNIK DO BRAM Z SILNIKIEM ELMES STP 230V + 4 PILOTY UMB100HT

Cena brutto	296,55 zł
Cena netto	241,10 zł
Dostępność	Dostępny
Czas wysyłki	24 godziny
Numer katalogowy	10525
Kod EAN	5906692723195
Producent	Elmes

Opis produktu

Sterownik Elmes STP powstał celem **zdalnego sterowania bramą** z napędem opartym na jednofazowym silniku prądu zmiennego 230V, mogącym pracować w 2 kierunkach. Współpracuje **wyłącznie z pilotami produkcji Elmes**, zapewniając bezpieczne i elastyczne sterowanie.

Bezpieczeństwo transmisji

- transmisja radiowa z użyciem kodu zmiennego **KEELOQ** - wysoki poziom bezpieczeństwa
- superheterodynowy odbiornik radiowy **433,92 MHz**

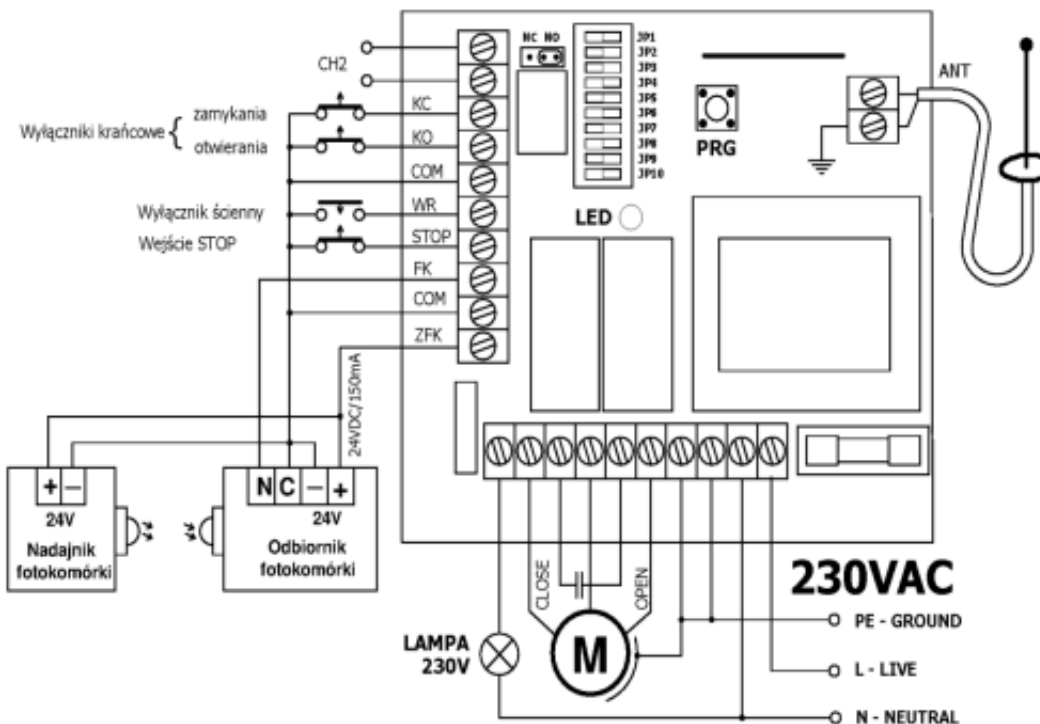
Elastyczne tryby pracy

- manualny,
- tryb z samozamykaniem,
- tryb PARKING 1,
- tryb PARKING 2 (z możliwością zatrzymania)

Wielofunkcyjne sterowanie

- **sterowanie 1 lub 2 przyciskami pilota:**
 - 1 - przycisk pilota steruje bramą w cyklu: otwieranie - stop - zamykanie - stop - otwieranie
 - 2 - pierwszy przycisk pilota steruje bramą w cyklu: stop - zamykanie - stop - otwieranie, drugi w cyklu: zamykanie - stop - zamykanie
- sterowanie **pojedynczym wyłącznikiem przewodowym** w cyklu: otwieranie - stop - zamykanie - stop - otwieranie
- pamięć pilotów: 112 (współpraca tylko z pilotami Elmes Elektronik na pasmo 433,92 MHz)
- dostępna specjalna wersja sterowana 2 wyłącznikami przewodowymi:- jednym w cyklu: otwieranie - stop - otwieranie (podłączanym do wejście WR), - drugim w cyklu: zamykanie - stop - zamykanie (podłączanym do wejścia STOP)

Schemat podłączenia:



Specyfikacja techniczna (STP):

- wyjścia przekaźnikowe silnika: 2x NO, max. 16A/250VAC
- wyjście na lampę: max. 5A/250VAC
- wyjście przekaźnikowe CH2: NO lub NC (przełączane zworką), separowane galwanicznie obciążalność: 1A/24VDC lub 0,5A/125VAC czas załączenia wyjścia od 0,5 s - 2 min
- wyjście zasilania fotokomórek: 24VDC, max. 150 mA, zabezpieczone bezpiecznikiem polimerowym
- wejście na fotokomórkę typu NC (normalnie zwarta)
- wejście bezpieczeństwa STOP typu NC (normalnie zwarte)
- wejścia na wyłączniki krańcowe typu NC (normalnie zwarte) lub NO (normalnie rozwarte)
- czas pracy silnika: 1 s - 4 min, wspólny dla zamykania i otwierania
- czas PAUZY: 1 s - 4 min
- temperatura pracy: -20 st. C ... +40 st. C
- zasilanie: 230VAC
- pobór mocy: max. 4VA
- rozstaw otworów montażowych: śr. 3 mm, 85 x 80 mm
- wymiary: 95 x 90 x 34 mm

Pilot 1-kanałowy Elmes UMB100HT

Specyfikacja techniczna (UMB100HT):

- częstotliwość pracy: 433,92 MHz
- zasięg: do 100m (w terenie otwartym)
- moc: 3-5 mW
- bateria GP23A 12V
- wymiary: 46 x 34 x 14 mm

W zestawie:

- sterownik Elmes STP - 1 szt;
- pilot Elmes UMB100HT - 4 szt;
- bateria GP23A 12V do pilota - 4 szt;
- instrukcja.

