

Link do produktu: <https://elektronikadomowa.pl/sterownik-do-bram-z-silnikiem-elves-stp-230v-3-piloty-umb100ht-p-4760.html>



STEROWNIK DO BRAM Z SILNIKIEM ELMES STP 230V + 3 PILOTY UMB100HT

Cena brutto	260,05 zł
Cena netto	211,42 zł
Dostępność	Dostępny
Numer katalogowy	3409
Producent	Elmes

Opis produktu

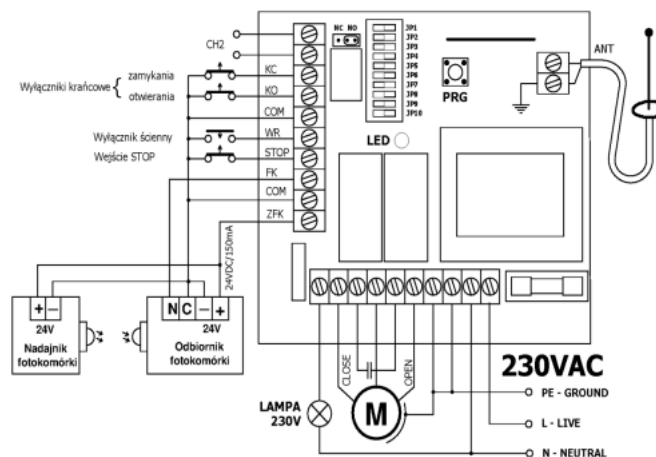
Sterownik Elmes STP przeznaczony jest do **zdalnego sterowania bramą**, do napędu której zastosowano jednofazowy silnik prądu zmiennego 230V umożliwiający pracę w 2 kierunkach.

Sterownik współpracuje **tylko i wyłącznie z pilotami produkcji Elmes** (brak w zestawie). Do sterowania urządzeniem wystarczy pilot 1-kanałowy (np. Elmes UMB100HT, dostępny na innych naszych aukcja).

Cechy produktu:

- transmisja radiowa z użyciem kodu zmiennego KEELOQ zapewniająca wysoki poziom bezpieczeństwa
- superheterodynowy odbiornik radiowy na pasmo 433,92 MHz
- 4 tryby pracy: manualny, tryb z samozamykaniem, tryb parking 1, tryb parking 2 (z możliwością zatrzymania)
- współpraca ze wszystkimi pilotami Elmes Elektronik na pasmo 433,92 MHz
- pamięć pilotów: 112
- sterowanie 1 lub 2 przyciskami pilota:
 - 1 - przycisk pilota steruje bramą w cyklu: otwieranie - stop - zamykanie - stop - otwieranie
 - 2 - pierwszy przycisk pilota steruje bramą w cyklu: stop - zamykanie - stop - otwieranie, drugi w cyklu: zamykanie - stop - zamykanie
- sterowanie pojedynczym wyłącznikiem przewodowym w cyklu: otwieranie - stop - zamykanie - stop - otwieranie
- dostępna specjalna wersja sterowana 2 wyłącznikami przewodowymi, jednym w cyklu otwieranie - stop - otwieranie (podłączanym do wejście WR), drugim - zamykanie - stop - zamykanie (podłączanym do wejścia STOP)

Schemat podłączenia:



Specyfikacja techniczna:

-
- wyjścia przekaźnikowe silnika: 2x NO, max. 16A/250VAC
 - wyjście na lampę: max. 5A/250VAC
 - wyjście przekaźnikowe CH2: NO lub NC (przełączane zworką), separowane galwanicznie obciążalność: 1A/24VDC lub 0,5A/125VAC czas załączenia wyjścia od 0,5 s - 2 min
 - wyjście zasilania fotokomórek: 24VDC, max. 150 mA, zabezpieczone bezpiecznikiem polimerowym
 - wejście na fotokomórkę typu NC (normalnie zwarta)
 - wejście bezpieczeństwa STOP typu NC (normalnie zwarte)
 - wejścia na wyłączniki krańcowe typu NC (normalnie zwarte) lub NO (normalnie rozwarte)
 - czas pracy silnika: 1 s - 4 min, wspólny dla zamykania i otwierania
 - czas PAUZY: 1 s - 4 min
 - temperatura pracy: -20 st. C ... +40 st. C
 - zasilanie: 230VAC
 - pobór mocy: max. 4VA
 - rozstaw otworów montażowych: śr. 3 mm, 85 x 80 mm
 - wymiary: 95 x 90 x 34 mm
-

Pilot 1-kanałowy Elmes UMB100HT o zasięgu do 100 m (w terenie otwartym)

- częstotliwość pracy: 433,92 MHz
- moc: 3-5 mW
- bateria GP23A 12V
- wymiary: 46 x 34 x 14 mm

W zestawie:

- sterownik Elmes STP - 1 szt;
- pilot Elmes UMB100HT - 3 szt;
- bateria GP23A 12V do pilota - 3 szt;
- instrukcja.