

Link do produktu: <https://elektronikadomowa.pl/sterownik-do-bram-z-silnikiem-elves-stp-230v-2-piloty-umb100ht-p-4759.html>



## STEROWNIK DO BRAM Z SILNIKIEM ELMES STP 230V + 2 PILOTY UMB100HT

Cena brutto	<b>223,55 zł</b>
Cena netto	<b>181,75 zł</b>
Dostępność	<b>Dostępny</b>
Numer katalogowy	<b>3408</b>
Producent	<b>Elmes</b>

### Opis produktu

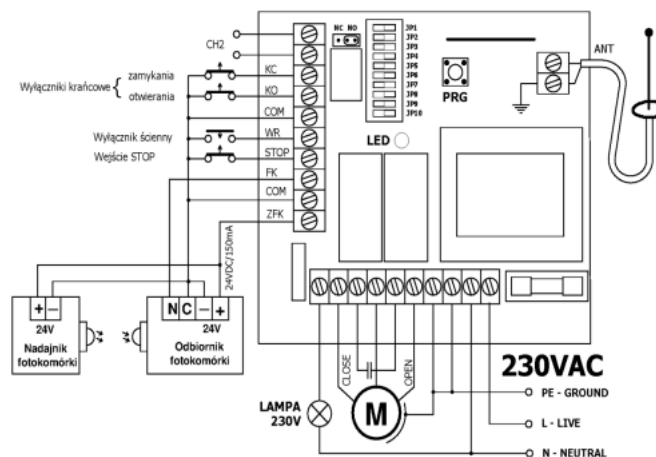
**Sterownik Elmes STP** przeznaczony jest do **zdalnego sterowania bramą**, do napędu której zastosowano jednofazowy silnik prądu zmiennego 230V umożliwiający pracę w 2 kierunkach.

Sterownik współpracuje **tylko i wyłącznie z pilotami produkcji Elmes** (brak w zestawie). Do sterowania urządzeniem wystarczy pilot 1-kanałowy (np. Elmes UMB100HT, dostępny na innych naszych aukcja).

### Cechy produktu:

- transmisja radiowa z użyciem kodu zmiennego KEELOQ zapewniająca wysoki poziom bezpieczeństwa
- superheterodynowy odbiornik radiowy na pasmo 433,92 MHz
- 4 tryby pracy: manualny, tryb z samozamykaniem, tryb parking 1, tryb parking 2 (z możliwością zatrzymania)
- współpraca ze wszystkimi pilotami Elmes Elektronik na pasmo 433,92 MHz
- pamięć pilotów: 112
- sterowanie 1 lub 2 przyciskami pilota:
  - 1 - przycisk pilota steruje bramą w cyklu: otwieranie - stop - zamykanie - stop - otwieranie
  - 2 - pierwszy przycisk pilota steruje bramą w cyklu: stop - zamykanie - stop - otwieranie, drugi w cyklu: zamykanie - stop - zamykanie
- sterowanie pojedynczym wyłącznikiem przewodowym w cyklu: otwieranie - stop - zamykanie - stop - otwieranie
- dostępna specjalna wersja sterowana 2 wyłącznikami przewodowymi, jednym w cyklu otwieranie - stop - otwieranie (podłączanym do wejście WR), drugim - zamykanie - stop - zamykanie (podłączanym do wejścia STOP)

### Schemat podłączenia:



### Specyfikacja techniczna:

- 
- wyjścia przekaźnikowe silnika: 2x NO, max. 16A/250VAC
  - wyjście na lampę: max. 5A/250VAC
  - wyjście przekaźnikowe CH2: NO lub NC (przełączane zworką), separowane galwanicznie obciążalność: 1A/24VDC lub 0,5A/125VAC czas załączenia wyjścia od 0,5 s - 2 min
  - wyjście zasilania fotokomórek: 24VDC, max. 150 mA, zabezpieczone bezpiecznikiem polimerowym
  - wejście na fotokomórkę typu NC (normalnie zwarta)
  - wejście bezpieczeństwa STOP typu NC (normalnie zwarte)
  - wejścia na wyłączniki krańcowe typu NC (normalnie zwarte) lub NO (normalnie rozwarte)
  - czas pracy silnika: 1 s - 4 min, wspólny dla zamykania i otwierania
  - czas PAUZY: 1 s - 4 min
  - temperatura pracy: -20 st. C ... +40 st. C
  - zasilanie: 230VAC
  - pobór mocy: max. 4VA
  - rozstaw otworów montażowych: śr. 3 mm, 85 x 80 mm
  - wymiary: 95 x 90 x 34 mm

---

### **Pilot 1-kanałowy Elmes UMB100HT o zasięgu do 100 m (w terenie otwartym)**

- częstotliwość pracy: 433,92 MHz
- moc: 3-5 mW
- bateria GP23A 12V
- wymiary: 46 x 34 x 14 mm

#### **W zestawie:**

- sterownik Elmes STP - 1 szt;
- pilot Elmes UMB100HT - 2 szt;
- bateria GP23A 12V do pilota - 2 szt;
- instrukcja.