

Link do produktu: <https://elektronikadomowa.pl/sterownik-do-bram-i-rolet-elmes-st100hs-2-piloty-p-219.html>

## STEROWNIK DO BRAM I ROLET ELMES ST100HS + 2 PILOTY

Cena brutto	<b>181,49 zł</b>
Cena netto	<b>147,55 zł</b>
Dostępność	<b>Dostępny</b>
Czas wysyłki	<b>24 godziny</b>
Numer katalogowy	<b>354</b>
Kod EAN	<b>5906692715541</b>
Producent	<b>Elmes</b>

### Opis produktu

**Sterownik Elmes ST100HS** przeznaczony jest do **sterowania pojedynczą roletą okienną, rolowaną bramą bądź innym urządzeniem automatyki domowej** napędzanym silnikiem na napięcie przemiennie (bezszytkowym). Zaleca się stosowanie silników z wyłącznikami krańcowymi.

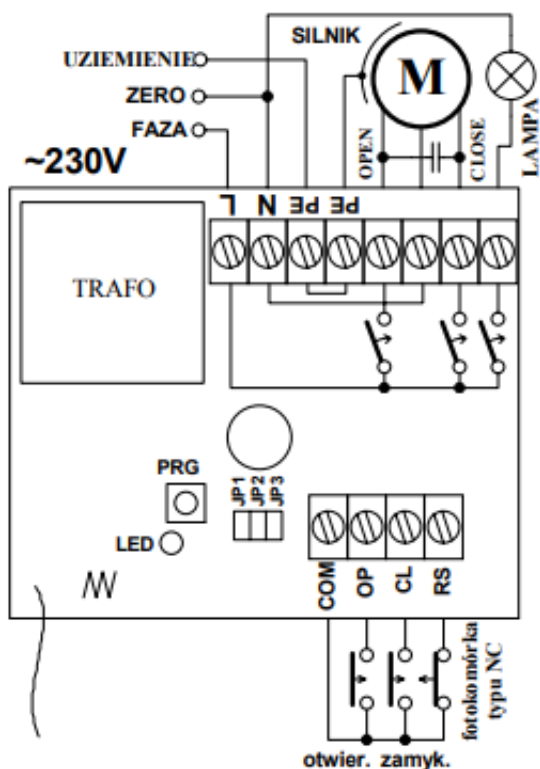
Sterowanie odbywa się za pomocą **1 albo 2 przycisków pilota**, a wyboru trybu pracy dokonuje się przy pomocy zworki **JP1**. Współpracuje tylko i wyłącznie z pilotami produkcji Elmes.

Sterownik posiada zacisk sterujący **zewnętrzną lampą** pełniącą funkcję ostrzegawczą bądź oświetleniową - wyboru funkcji dokonuje się zworką **JP2**.

Po otwarciu rolety możliwe jest jej **automatyczne zamknięcie po zaprogramowanym czasie** - wyboru automatycznego zamykania dokonuje się zworką **JP3**.

Układ posiada zacisk do podłączenia fotokomórki, która ma za zadanie ochronę przed zgnieceniem osoby/przedmiotu znajdującego się w polu zamykania rolety/ bramy.

### Schemat podłączenia:



### Specyfikacja techniczna:

- odbiornik superheterodynowy 433,92MHz
- obsługa 12 pilotów (dwa w zestawie)
- współpracuje z pilotami ELMES pracującymi w paśmie 433,92 MHz.
- wyjścia przekaźnikowe silnika rolety: 2x NO, max. 16A/250VAC
- wyjście na lampę: max. 5A/250VAC
- wejście na fotokomórkę: typu NC (normalnie zwarta)
- czas podtrzymania wyjść przekaźnikowych: 1 s - 4 min (wspólny dla zamykania i otwierania)
- czas PAUZY: 1 s - 4 min
- zasilanie z sieci 230 VAC
- pobór mocy: 2 VA
- wymiary zewnętrzne: 87 x 87 x 39 mm

### Pilot 2-kanałowy Elmes DWB100HT o zasięgu do 100 m (w terenie otwartym)

- częstotliwość pracy: 433,92 MHz
- moc: 3-5 mW
- bateria GP23A 12V
- wymiary: 50 x 37 x 14 mm

### W zestawie:

- sterownik Elmes ST100HS - 1 szt;
- pilot Elmes DWB100HT - 2 szt;
- bateria GP23A 12V do pilota - 2 szt;
- instrukcja.