

Link do produktu: <https://elektronikadomowa.pl/sterownik-do-bram-elves-stb230vm2-230vac-pilot-dwb100ht-p-4764.html>



## STEROWNIK DO BRAM ELMES STB230VM2 230VAC + PILOT DWB100HT

Cena brutto	<b>294,71 zł</b>
Cena netto	<b>239,60 zł</b>
Dostępność	<b>Dostępny</b>
Czas wysyłki	<b>24 godziny</b>
Numer katalogowy	<b>842</b>
Kod EAN	<b>5906692723263</b>
Producent	<b>Elmes</b>

### Opis produktu

**Sterownik Elmes STB230VM2** przeznaczony jest do **automatyzacji otwierania i zamykania bram wjazdowych jedno- lub dwuskrzydłowych** z silnikiem prądu zmiennego 230V, umożliwiającym pracę w **2 kierunkach**.

Umożliwia **niezależne sterowanie mocą i czasem pracy każdego skrzydła**, oferując szeroki wachlarz funkcji i wysoką kompatybilność z pilotami Elmes (do 448 sztuk).

### Zaawansowane tryby pracy

- manualny, z samozamykaniem
- 2 tryby typu „parking”
- tryb „furtka” – otwarcie jednego skrzydła

### Elastyczne sterowanie

- obsługa 1 lub 2 przycisków pilota
- możliwość sterowania pojedynczym wyłącznikiem przewodowym

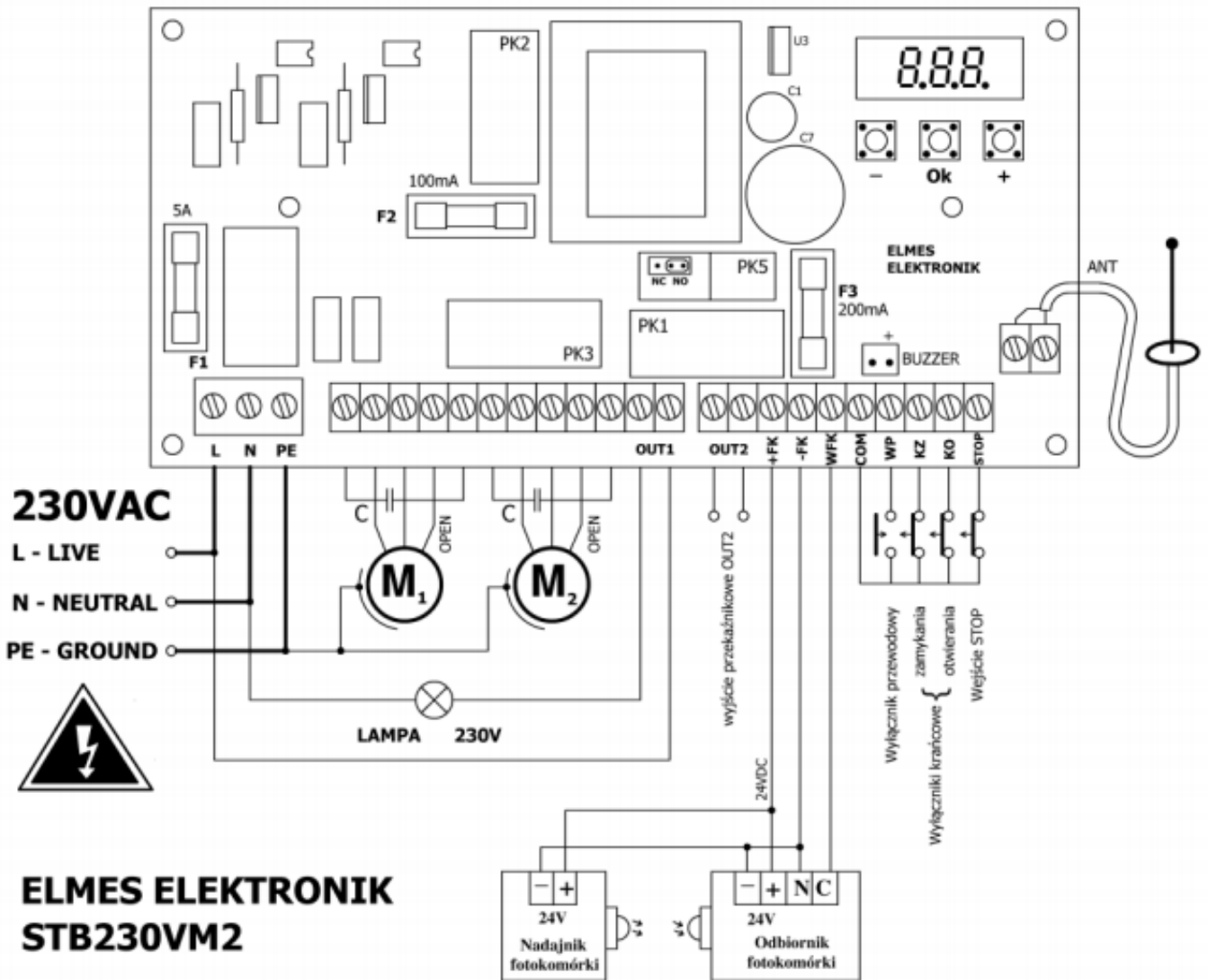
### Rozbudowane możliwości sterownika

- obsługa wyłączników krańcowych typu NO / NC (normalnie otwarte lub normalnie zwarte)
- wyjście bezpieczeństwa STOP - blokuje ruch bramy w obu kierunkach
- współpraca z fotokomórką typu NC (normalnie zwarta) - automatyczne otwarcie bramy po naruszeniu fotokomórki w czasie zamykania
- wyjście na lampę ostrzegawczą (pulsującą) lub oświetleniową
- dodatkowe wyjście przekaźnikowe OUT2 typu NO / NC - np. do sterowania elektrozamkiem lub osobnym przyciskiem pilota

### Wyjątkowe funkcje urządzenia

- osobna regulacja mocy i czasu pracy dla każdego oby skrzydeł bramy
- zwolnienie ruchu na końcu otwierania / zamykania bramy
- programowalne opóźnienie otwierania pierwszego (M1) i zamykania drugiego skrzydła (M2)
- automatyczne zamykanie po upływie zaprogramowanego czasu PAUZY (1 - 255 sekund)
- współpraca wyłącznie z pilotami Elmes Elektronik na 433,92 MHz (kod zmienny) - pamięć max. 448 pilotów

### Schemat podłączenia:



### Specyfikacja techniczna (STB230VM2):

- odbiornik superheterodynowy na pasmo 433,92MHz
- maksymalna moc silników skrzydłowych: 500W + 500W
- wyjście OUT1 na lampę: typu NO, separowane galwanicznie; obciążalność: 5A/250VAC, czas załączenia: od 1s do 999s
- wyjście OUT2: typu NO lub NC - przełączanie zworką, bezprądowe, separowane galwanicznie; obciążalność: 1A/240VAC/30VDC; czas załączenia w trybie monostabilnym: od 0,5 s do 127s lub tryb bistabilny
- wyjście zasilania fotokomórek: 24VDC, max. 150 mA, zabezpieczone bezpiecznikiem topikowym (do zasilania 1 pary fotokomórek należy stosować rezystor szeregowy - w zestawie, końcem bez złączki łączonym do zacisku +ZF)
- wejście na fotokomórkę typu NC (normalnie zwarta)
- wejście bezpieczeństwa STOP typu NC (normalnie zwarte)
- wejścia na wyłączniki krańcowe typu NC (normalnie zwarte) lub NO (normalnie rozwarte)
- czas pracy silnika: 1s - 255s, wspólny dla zamykania i otwierania
- czas PAUZY: 1s - 255s
- temperatura pracy: - 20 st. C ... +50 st. C
- zasilanie: 230VAC
- pobór mocy: 6VA (max.) 2,5VA (spoczynkowy - bez fotokomórki)
- wymiary: 165 x 90 x 45 mm
- rozstaw 4 otworów montażowych  $\varnothing=3\text{mm}$ : 153 x 75 mm

**Pilot 2-kanałowy Elmes DWB100HT** współpracuje **wyłącznie** z urządzeniami produkcji **Elmes Elektronik** (z wyjątkiem odbiornika od kompletu RP501).

### Specyfikacja techniczna (DWB100HT):

- 
- częstotliwość pracy: 433,92 MHz
  - moc: 3-5 mW
  - zasięg: do 100m (w terenie otwartym)
  - bateria GP23A 12V
  - wymiary: 50 x 37 x 14 mm

**W zestawie:**

- sterownik Elmes STB230VM2 - 1 szt;
- pilot Elmes DWB100HT - 1 szt;
- bateria do pilota GPR23A 12V - 1 szt;
- skrócona instrukcja.