

Link do produktu: <https://elektronikadomowa.pl/sterownik-do-bram-elmes-stb230vm2-230vac-5-pilotow-elmes-u2t-p-10886.html>



STEROWNIK DO BRAM ELMES STB230VM2 230VAC + 5 PILOTÓW ELMES U2T

Cena brutto **492,45 zł**

Cena netto **400,37 zł**

Dostępność **Dostępny**

Numer katalogowy **15322**

Producent **Elmes**

Opis produktu

Sterownik Elmes STB230VM2 przeznaczony jest do **automatyzacji otwierania i zamykania bram wjazdowych jedno- lub dwuskrzydłowych**, w których zastosowano silnik(i) prądu zmiennego 230V umożliwiające pracę w dwóch kierunkach. Posiada **niezależną regulację siły** dla obu skrzydeł bramy.

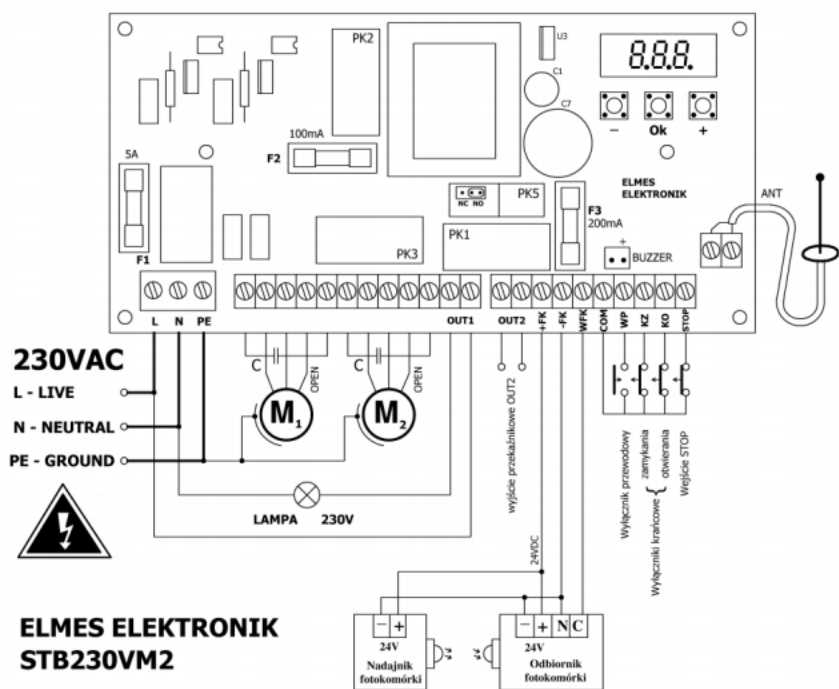
Sterownik współpracuje **tylko i wyłącznie** z pilotami produkcji Elmes (max 448 piloty).

Sterowanie odbywa się **bezprowadowo** (1 lub 2 przyciskami pilota) lub **pojedynczym wyłącznikiem przewodowym**.

Cechy produktu:

- tryby pracy: manualny, z samo-zamykaniem, 2 tryby typu „parking” i furtka (otwarcie jednego skrzydła)
- współpraca z wyłącznikami krańcowymi typu NO lub NC (normalnie otwarte lub normalnie zwarte)
- współpraca z fotokomórką typu NC (normalnie zwarta)
- automatyczne otwarcie bramy po naruszeniu fotokomórki w czasie zamykania
- wejście bezpieczeństwa STOP blokujące ruch bramy w obu kierunkach
- wyjście na lampę ostrzegawczą (pulsującą) lub oświetleniową
- dodatkowe wyjście przekaźnikowe OUT2 typu NO/NC, do sterowania elektrozamkiem lub sterowane oddzielnym przyciskiem pilota
- współpraca z maksymalnie 448 pilotami z kodem zmiennym na pasmo 433,92 MHz produkcji Elmes Elektronik
- niezależna regulacja mocy oraz czasu pracy dla obu skrzydeł bramy
- zwolnienie na końcu ruchu bramy
- programowane opóźnienie otwierania pierwszego (M1) i zamykania drugiego skrzydła (M2)
- sterowanie jednym lub dwoma przyciskami pilota lub pojedynczym wyłącznikiem przewodowym
- automatyczne zamykanie po upływie zaprogramowanego czasu PAUZY (1 - 255 sekund)

Schemat podłączenia:



Specyfikacja techniczna:

- odbiornik superheterodynowy na pasmo 433,92MHz
- maksymalna moc silników skrzydłowych: 500W + 500W
- wyjście OUT1 na lampę: typu NO, separowane galwanicznie; obciążalność: 5A/250VAC, czas załączenia: od 1s do 999s
- wyjście OUT2: typu NO lub NC - przełączanie zworką, bezprądowe, separowane galwanicznie; obciążalność: 1A/240VAC/30VDC; czas załączenia w trybie monostabilnym: od 0,5 s do 127s lub tryb bistabilny
- wyjście zasilania fotokomórek: 24VDC, max. 150 mA, zabezpieczone bezpiecznikiem topikowym (do zasilania 1 pary fotokomórek należy stosować rezystor szeregowy - w zestawie, końcem bez złączki łączonym do zacisku +ZF)
- wejście na fotokomórkę typu NC (normalnie zwarta)
- wejście bezpieczeństwa STOP typu NC (normalnie zwarte)
- wejścia na wyłączniki krańcowe typu NC (normalnie zwarte) lub NO (normalnie rozwarte)
- czas pracy silnika: 1s - 255s, wspólny dla zamykania i otwierania
- czas PAUZY: 1s - 255s
- temperatura pracy: - 20 st. C ... +50 st. C
- zasilanie: 230VAC
- pobór mocy: 6VA (max.) 2,5VA (spoczynkowy - bez fotokomórki)
- wymiary: 165 x 90 x 45 mm
- rozstaw 4 otworów montażowych $\varnothing=3\text{mm}$: 153 x 75 mm

Pilot 2-kanałowy Elmes U2T o zasięgu do 100 m (w terenie otwartym), współpracuje tylko i wyłącznie z urządzeniami produkcji Elmes (z wyjątkiem odbiornika od kompletu RP501).

Przykład programowania pilota:

1. Przycisnąć na krótko (1s.) przycisk PRGX (NAUKA) w odbiorniku. Po zwolnieniu przycisku LED świeci na zielono.
2. Przycisnąć wybrany przycisk pilota. LED w odbiorniku zmienia kolor na czerwony.
3. Przycisnąć drugi raz ten sam przycisk pilota.

Specyfikacja techniczna:

- częstotliwość pracy: 433,92 MHz
- zasięg: do 100 m (w terenie otwartym)
- moc: 1 mW
- bateria: 2x CR2016
- wymiary: 60 x 29 x 12 mm

W zestawie:

-
- sterownik Elmes STB230VM2 - 1 szt;
 - pilot Elmes U2T- 5 szt;
 - bateria CR2016 - 10 szt;
 - skrócona instrukcja.