

Link do produktu: <https://elektronikadomowa.pl/sterownik-do-bram-elves-stb230vm2-230vac-3-piloty-dwb100ht-p-4766.html>



STEROWNIK DO BRAM ELMES STB230VM2 230VAC + 3 PILOTY DWB100HT

Cena brutto	369,70 zł
Cena netto	300,57 zł
Dostępność	Dostępny
Czas wysyłki	24 godziny
Numer katalogowy	838
Kod EAN	5906692723287
Producent	Elmes

Opis produktu

Sterownik Elmes STB230VM2 przeznaczony jest do **automatyzacji otwierania i zamykania bram wjazdowych jedno- lub dwuskrzydłowych** z silnikiem prądu zmiennego 230V, umożliwiającym pracę w **2 kierunkach**.

Umożliwia **niezależne sterowanie mocą i czasem pracy każdego skrzydła**, oferując szeroki wachlarz funkcji i wysoką kompatybilność z pilotami Elmes (do 448 sztuk).

Zaawansowane tryby pracy

- manualny, z samozamykaniem
- 2 tryby typu „parking”
- tryb „furtka” - otwarcie jednego skrzydła

Elastyczne sterowanie

- obsługa 1 lub 2 przycisków pilota
- możliwość sterowania pojedynczym wyłącznikiem przewodowym

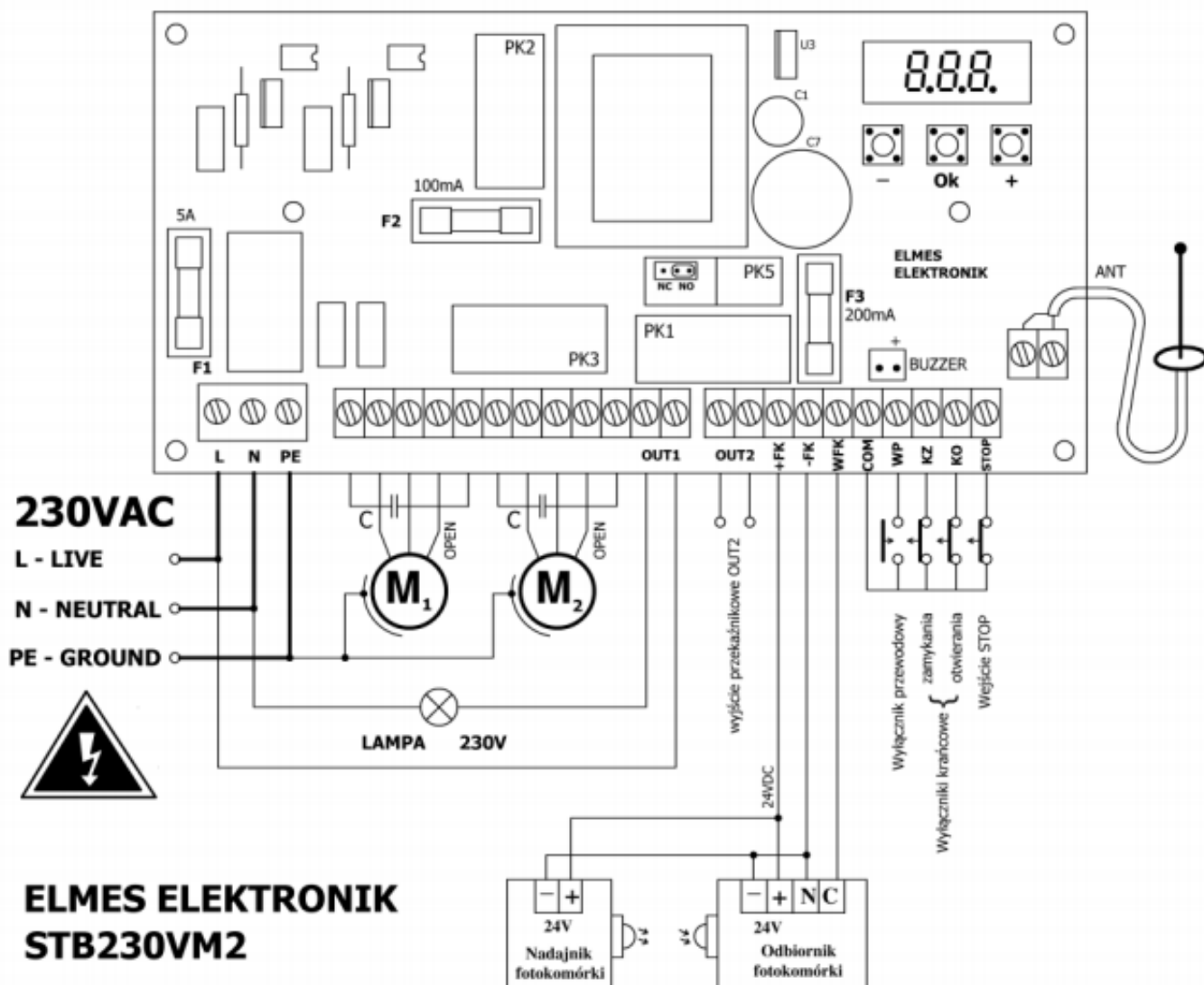
Rozbudowane możliwości sterownika

- obsługa wyłączników krańcowych typu NO / NC (normalnie otwarte lub normalnie zwarte)
- wejście bezpieczeństwa STOP - blokuje ruch bramy w obu kierunkach
- współpraca z fotokomórką typu NC (normalnie zwarta) - automatyczne otwarcie bramy po naruszeniu fotokomórki w czasie zamykania
- wyjście na lampę ostrzegawczą (pulsującą) lub oświetleniową
- dodatkowe wyjście przekaźnikowe OUT2 typu NO / NC - np. do sterowania elektrozamkiem lub osobnym przyciskiem pilota

Wyjątkowe funkcje urządzenia

- osobna regulacja mocy i czasu pracy dla każdego oby skrzydeł bramy
- zwolnienie ruchu na końcu otwierania / zamykania bramy
- programowalne opóźnienie otwierania pierwszego (M1) i zamykania drugiego skrzydła (M2)
- automatyczne zamykanie po upływie zaprogramowanego czasu PAUZY (1 - 255 sekund)
- współpraca wyłącznie z pilotami Elmes Elektronik na 433,92 MHz (kod zmienny) - pamięć max. 448 pilotów

Schemat podłączenia:



Specyfikacja techniczna (STB230VM2):

- odbiornik superheterodynowy na pasmo 433,92MHz
- maksymalna moc silników skrzydłowych: 500W + 500W
- wyjście OUT1 na lampę: typu NO, separowane galwanicznie; obciążalność: 5A/250VAC, czas załączenia: od 1s do 999s
- wyjście OUT2: typu NO lub NC - przełączanie zworką, bezprądowe, separowane galwanicznie; obciążalność: 1A/240VAC/30VDC; czas załączenia w trybie monostabilnym: od 0,5 s do 127s lub tryb bistabilny
- wyjście zasilania fotokomórek: 24VDC, max. 150 mA, zabezpieczone bezpiecznikiem topikowym (do zasilania 1 pary fotokomórek należy stosować rezystor szeregowy - w zestawie, końcem bez złączki łączonym do zacisku +ZF)
- wejście na fotokomórkę typu NC (normalnie zwarta)
- wejście bezpieczeństwa STOP typu NC (normalnie zwarte)
- wejścia na wyłączniki krańcowe typu NC (normalnie zwarte) lub NO (normalnie rozwarte)
- czas pracy silnika: 1s - 255s, wspólny dla zamykania i otwierania
- czas PAUZY: 1s - 255s
- temperatura pracy: - 20 st. C ... +50 st. C
- zasilanie: 230VAC
- pobór mocy: 6VA (max.) 2,5VA (spoczynkowy - bez fotokomórki)
- wymiary: 165 x 90 x 45 mm
- rozstaw 4 otworów montażowych $\varnothing=3\text{mm}$: 153 x 75 mm

Pilot 2-kanałowy Elmes DWB100HT współpracuje **wyłącznie** z urządzeniami produkcji **Elmes Elektronik** (z wyjątkiem

odbiornika od kompletu RP501).

Specyfikacja techniczna (DWB100HT):

- częstotliwość pracy: 433,92 MHz
- moc: 3-5 mW
- zasięg: do 100m (w terenie otwartym)
- bateria GP23A 12V
- wymiary: 50 x 37 x 14 mm

W zestawie:

- sterownik Elmes STB230VM2 - 1 szt;
- pilot Elmes DWB100HT - 3 szt;
- bateria do pilota GPR23A 12V - 3 szt;
- skrócona instrukcja.