

Link do produktu: <https://elektronikadomowa.pl/sterownik-do-6-rolet-elmes-st6hr-p-283.html>

STEROWNIK DO 6 ROLET ELMES ST6HR

Cena brutto	314,55 zł
Cena netto	255,73 zł
Dostępność	Dostępny
Czas wysyłki	24 godziny
Numer katalogowy	457
Kod EAN	5906692715633
Producent	Elmes

Opis produktu

Sterownik Elmes ST6HR przeznaczony jest do sterowania **max. 6 roletami**, do napędu których zastosowano rurowe silniki bezkomutatorowe 230VAC z wbudowanymi wyłącznikami krańcowymi. Przy większej ilości należy zastosować kilka sterowników. Rolety można **sterować pilotem lub przewodowo** (z użyciem wyłączników monostabilnych). Dzięki pełnej swobodzie konfiguracji można sterować:

- każdą roletą z osobna,
- dowolnymi grupami rolet,
- wszystkimi roletami jednocześnie.

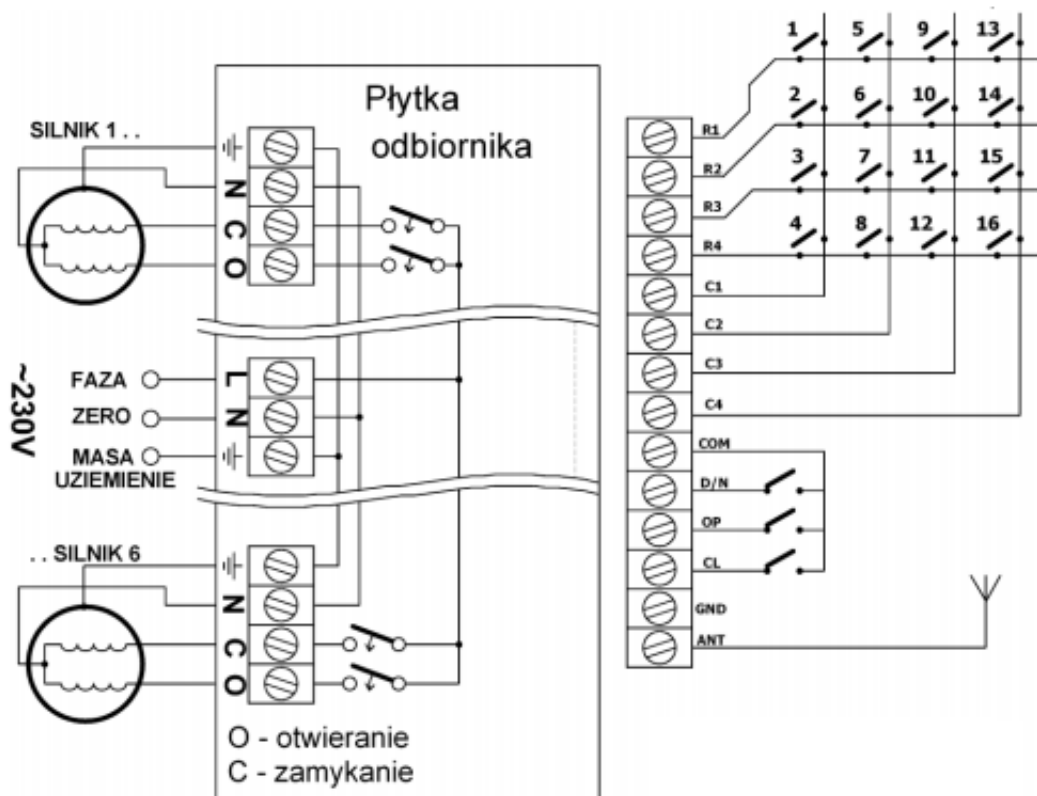
Dzięki zastosowaniu kilku sterowników ST6H możliwe jest **zamykanie i otwieranie większej ilości rolet, także wszystkich na raz**. Specjalne wejście pozwala podłączyć zegar lub inne, podobne urządzenie, które posiada wyjście typu zwarte/rozwarne.

W tym systemie przewody do ST6H prowadzimy od każdej rolety (4 żyły) i każdego wyłącznika (3 lub 2 żyły).

Do współpracy ze sterownikiem zalecany jest pilot: **STX**, ale także piloty **CH8NT i CH32HT**.

Piloty 2- lub 4-przyciskowe (np. DWB100HT, U2T, U2TK, DW200HT, CH4HT, U4T, CH4H200T) ze względu na małą ilość przycisków, **nie są zalecane**, chociaż można je użyć (np.: do sterowania grupą rolet). Do tego celu można także zastosować pilot 3-przyciskowy CH3NT, ale wykorzystując tylko przyciski „Góra” i „Dół” (przycisk „Stop” nie będzie aktywny). Wszystkie piloty są dostępne osobno.

Schemat podłączenia:



Specyfikacja techniczna:

- odbiornik superheterodynowy 433,92MHz
- pamięć o pojemności maksymalnie do 32 pilotów
- wejście do podłączenia zegara
- wejścia do podłączenia do 16 wyłączników przewodowych
- wyjścia przekaźnikowe: 12 x NO (6 silników)
- obciążalność przekaźników: 16A/230VAC
- bezpiecznik topikowy zasilania odbiornika: 500 mA
- zastosowanie wewnętrzne
- temperatura pracy: -20 st. C ... +40 st. C
- zasilanie 230VAC (4VA)
- wymiary: 186 x 137 x 47 mm

W zestawie:

- sterownik Elmes ST6HR - 1 szt;
- instrukcja.