

Link do produktu: <https://elektronikadomowa.pl/sterowalny-lacznik-systemu-ropam-io-iqplc-smartplc-p-1448.html>



STEROWALNY ŁĄCZNIK SYSTEMU ROPAM IO-IQPLC SmartPLC

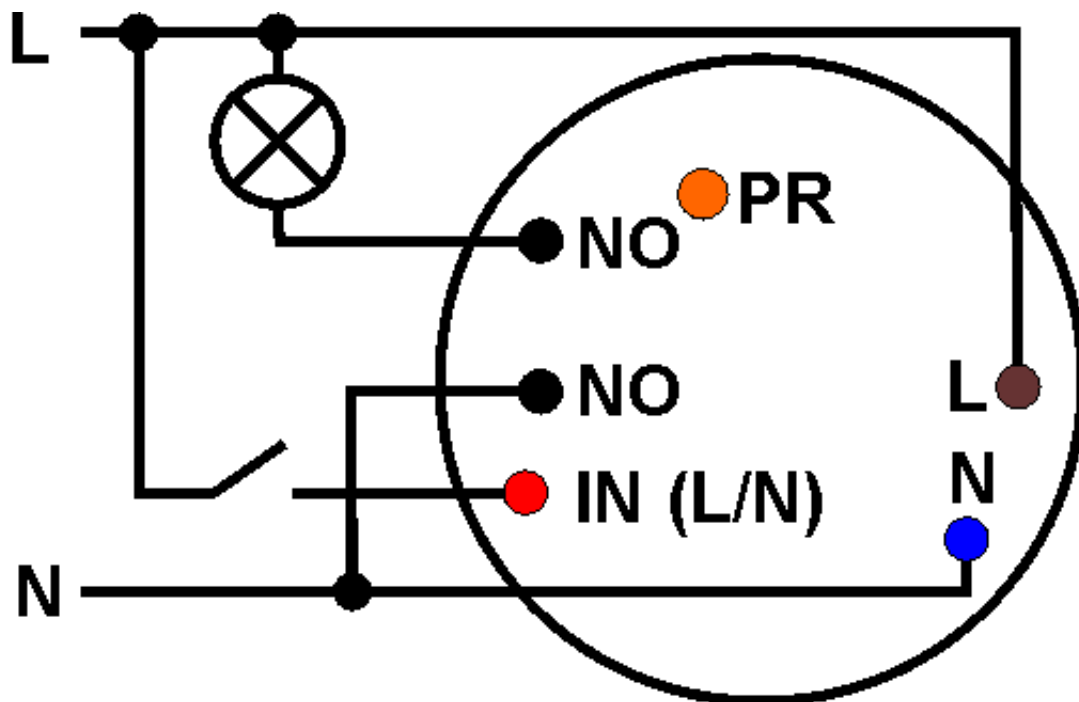
Cena brutto	173,55 zł
Cena netto	141,10 zł
Dostępność	Produkt archiwalny
Czas wysyłki	24 godziny
Numer katalogowy	00566
Kod EAN	5907565617160
Producent	Ropam

Opis produktu

Sterowalny łącznik systemu IQPLC Ropam IO-IQPLC kompatybilny jest z każdym standardowym gniazdem i łącznikiem/przyciskiem elektrycznym. Umożliwia montaż w puszcze **podtynkowej** Ø60 (głębokiej).

Cechy produktu:

- styk NO (C/NO), bezpotencjałowy 10A/250V
- wejście dwustanowe ON/OFF, potencjałowe N/L, do obsługi włącznika lub przycisku jednobiegunowego
- wejście: sterowanie lokalne lub systemowe (argument LogicProcessor)
- kompatybilny z każdym standardowym gniazdem i łącznikiem/przyciskiem elektrycznym
- komunikacja SmartPLC z Hub-IQPLC po budynkowej instalacji elektrycznej NN
- sterowanie i stan łącznika dostępny jest w ramach argumentów LogicProcessor
- montaż w puszcze podtynkowej Ø60 mm (głębokiej)
- wymiary: Ø50 mm, h=30 mm
- zasilanie: 230V AC, 50Hz



W zestawie:

- łącznik systemu Ropam IO-IQPLC - 1 szt.