

Link do produktu: <https://elektronikadomowa.pl/stacja-bramowa-jednoabonentowa-commax-dr-3pk-zamek-szyfrowy-p-9299.html>



## STACJA BRAMOWA JEDNOABONENTOWA COMMAX DR-3PK + ZAMEK SZYFROWY

|                  |                        |
|------------------|------------------------|
| Cena brutto      | <b>327,80 zł</b>       |
| Cena netto       | <b>266,50 zł</b>       |
| Dostępność       | <b>Dostępność 24h.</b> |
| Czas wysyłki     | <b>24 godziny</b>      |
| Numer katalogowy | <b>01986</b>           |
| Kod EAN          | <b>5900882890179</b>   |
| Producent        | <b>COMMAX</b>          |

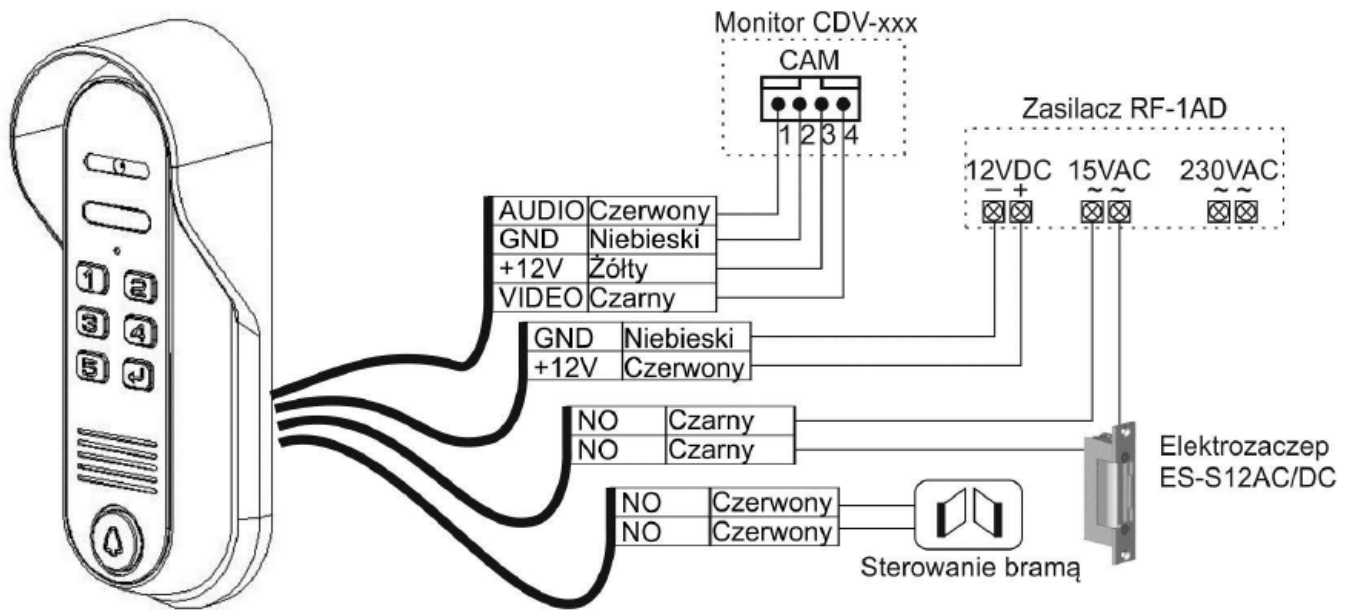
### Opis produktu

**Stacja bramowa Commax DR-3PK** posiada wbudowany szyfrator, który pozwala na otwarcie drzwi za pomocą kodu. Dzięki **2 wyjściom przekaźnikowym** możliwe jest sterowanie np. bramą i furtką. Stacja przeznaczona jest do montażu **natynkowego**.

#### Cechy produktu:

- stacja bramowa 3-przewodowa, audio
- wbudowany szyfrator - klawiatura 5-znakowa - otwarcie wejść kodem (4-12 znaków)
- regulacja głośności
- współpraca z unifonami DP-3HP, CMA-3L(DC) i monitorami 4-przewodowymi (do obsługi 2 przekaźników dedykowane monitory CDV-70AR3, CMV-70MX)
- 2 wyjścia przekaźnikowe (sterowanie np. furtką i bramą)
- możliwe jest sterowanie 2 wyjściami przekaźnikowymi w stacji (jednym hasłem)
- montaż natynkowy
- instalacja 3-przewodowa + obwód elektrozamka + obwód bramy
- stacja wandaloodporna
- elektrozaczep oraz jego zasilanie nie należą do zestawu

#### Przykładowy schemat podłączenia:



### Specyfikacja techniczna:

- otwieranie drzwi: 2 przewody niespolaryzowane
- okablowanie: 3 przewody spolaryzowane
- temperatura pracy: -20 st. C ...+50 st. C
- zasilanie:
  - elektronika stacji: 12V DC (z monitora/unifonu)
  - szyfrator: 12V DC (zewnętrzny zasilacz)
- wymiary: 59 x 164 x 42 mm
- waga: 400 g

### W zestawie:

- stacja bramowa COMMAX DR-3PK - 1 szt;
- instrukcja.