

Link do produktu: <https://elektronikadomowa.pl/stacja-bramowa-dr-4umrfid-4-abonentow-12vdc-p-2708.html>



## STACJA BRAMOWA DR-4UM/RFID 4 ABONENTÓW 12VDC

Cena brutto	<b>574,90 zł</b>
Cena netto	<b>467,40 zł</b>
Dostępność	<b>Dostępność 24h.</b>
Czas wysyłki	<b>24 godziny</b>
Numer katalogowy	<b>02083</b>
Producent	<b>COMMAX</b>

### Opis produktu

**Stacja bramowa COMMAX DR-4UM, 4-przyciskowa** posiada trwałą, metalową obudowę, chroniącą sprzęt przed zniszczeniem. Atut stanowi też wbudowany **czytnik kart/breloków** w standardzie Unique 125kHz. Współpracuje ze stacją domową DP-SS. Służy do montażu podtynkowego.

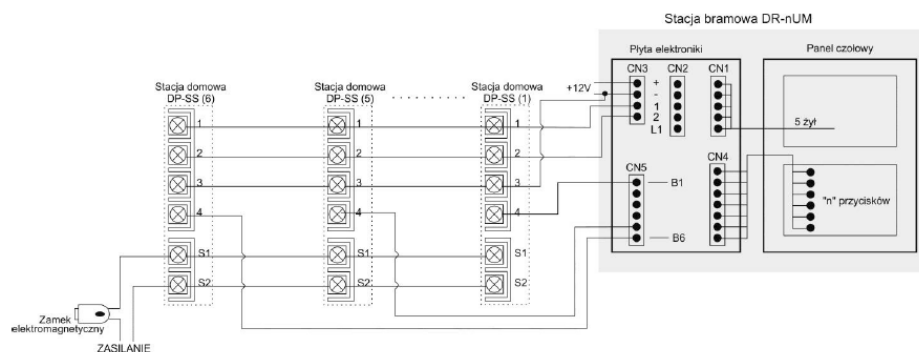
#### UWAGA!

Zamek elektromagnetyczny oraz zasilanie do zamka nie należą do zestawu.

#### Cechy produktu:

- 4-przyciskowa
- metalowa obudowa
- montaż podtynkowy
- wbudowany czytnik kart/breloków (standard Unique 125kHz)
- współpracuje ze stacją domową: DP-SS
- zaleca się stosowanie osłony OS-6 (OS-6n - montaż natynkowy, OS-6p - podtynkowy brak w zestawie)
- kolor: srebrny

#### Schemat podłączenia:



#### Specyfikacja techniczna:

- otwieranie drzwi: 2 przewody niespolaryzowane (styk)
- okablowanie: 3 przewody (magistrala) + 2 żyły sterujące elektrozaczepem + n ( $\varnothing 0,65$  mm - 100 m;  $\varnothing 1$  mm - 200 m)
- temperatura pracy: -20 st. C ... +40 st.C
- zasilanie: 12VDC (300 mA)

- 
- wymiary:
    - panel: 130 x 248 x 10 mm
    - puszka podtynkowa: 121 x 238 x 36 mm
  - waga: 1400 g

**W zestawie:**

- stacja bramowa COMMAX DR-4UM/RFID - 1 szt;
- instrukcja obsługi.