

Link do produktu: <https://elektronikadomowa.pl/stacja-bramowa-do-interkomu-commax-dr-dw3-p-6611.html>

## STACJA BRAMOWA DO INTERKOMU COMMAX DR-DW3

Cena brutto	<b>293,79 zł</b>
Cena netto	<b>238,85 zł</b>
Dostępność	<b>Produkt archiwalny</b>
Numer katalogowy	<b>02088</b>
Kod EAN	<b>5900882899653</b>
Producent	<b>COMMAX</b>

### Opis produktu

**Stacja bramowa COMMAX DR-DW3, jednoprzyciskowa** dedykowana jest do interkomu słuchawkowego **TP-6RC** oraz **TP-12RC**. Posiada **podświetlany przycisk wywołania oraz wyprowadzenia do sterowania otwarciem furtki i bramy** (oddzielne 2 przekaźniki NO).

Jeden przekaźnik ma ustawiony fabrycznie czas podtrzymania impulsu otwarcia 4 s (np. dla furtki), a drugi 1 s (np. dla sterowania bramą lub szlabanem). Czas impulsu przekaźników jest programowany fabrycznie i nie ma możliwości jego zmiany.

Stacji bramowych DR-DW3 można zainstalować więcej, łącząc ich komunikację z unifonami równolegle, co umożliwia **sterowanie wieloma wejściami**, unifon otwiera to wejście z którego jest wywołanie.

Zaleca się nie przekraczanie ilości **10 stacji wejściowych DR-DW3**.

Przeznaczona jest do montażu **natynkowego**.

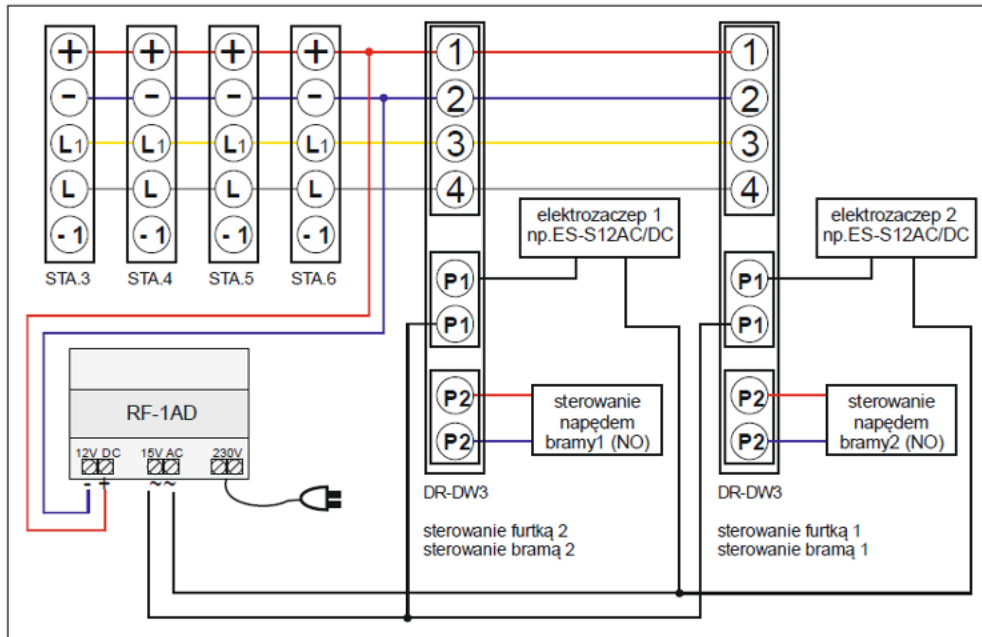
### Cechy produktu:

- stacja bramowa jednoprzyciskowa
- współpracuje z TP-6RC oraz TP-12RC
- plastikowa, natynkowa
- podświetlany przycisk wywołania

### Specyfikacja techniczna:

- maksymalna odległość: 500m (przewód 0,8 mm)
- wyjścia przekaźnikowe P1, P2: max 2A, max 24VAC/DC
- podtrzymanie przekaźników (nie konfigurowane): P1-4s, P2-1s
- zasilanie: 12VDC (zaleca się stosowanie zasilacza liniowego stabilizowanego np. RF-1A(12VDC) lub RF-1AD(12VDC/15VAC / montaż na szynie; brak zasilacza w zestawie)
- pobór prądu: max 100mA
- wymiary: 126 x 186 x 25 mm

### Przykładowy schemat podłączenia:



**W zestawie:**

- stacja bramowa Commax DR-DW3 - 1 szt;
- instrukcja obsługi.