

Link do produktu: <https://elektronikadomowa.pl/stacja-bramowa-analogowa-3-lokale-aco-fam-a-3np-12v-p-3725.html>



STACJA BRAMOWA ANALOGOWA 3 LOKALE ACO FAM-A-3NP 12V

Cena brutto	367,77 zł
Cena netto	299,00 zł
Dostępność	Produkt archiwalny
Numer katalogowy	9509
Producent	ACO

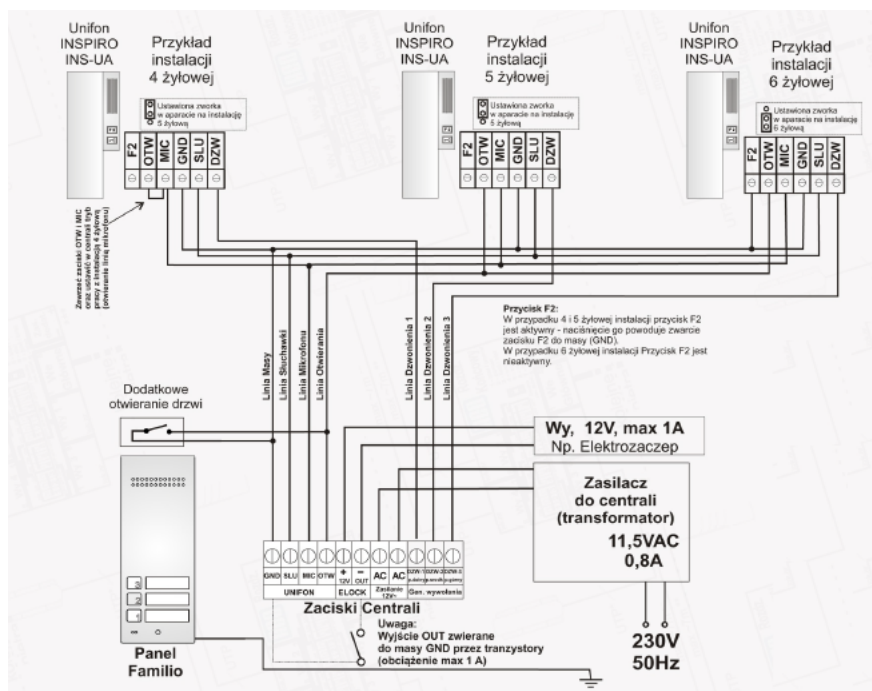
Opis produktu

Stacja bramowa analogowa ACO przeznaczona jest do użytku w 3 lokalach. Posiada **3 indywidualnie podświetlane przyciski wywołania**. Służy do montażu **podtynkowego lub natynkowego** (wymagana puszka montażowa PNT2-FAM-P NT). Jest odporna na warunki atmosferyczne oraz akty wandalizmu.

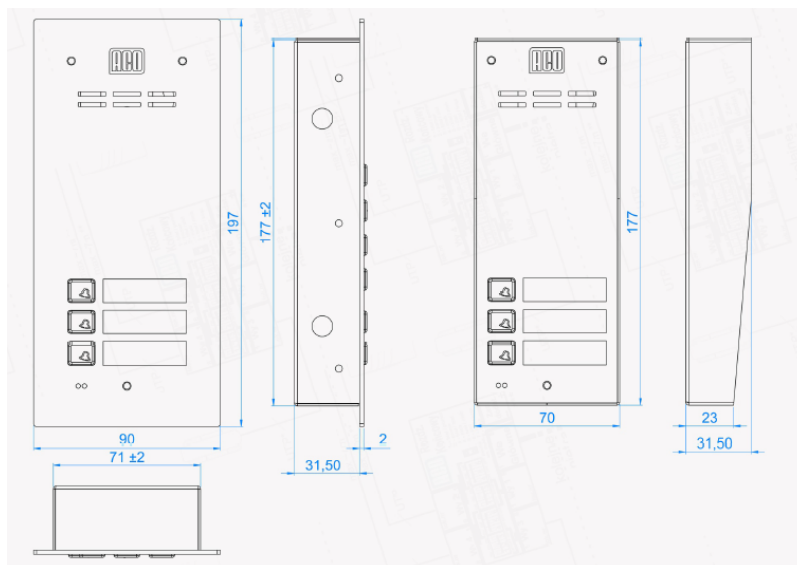
Cechy produktu:

- 3 lokale
- 3 indywidualnie podświetlane przyciski wywołania
- możliwość podłączenia wielu odbiorników pod tym samym numerem
- szerokie możliwości indywidualnej konfiguracji ustawień dla każdego lokalu
- odporność na warunki atmosferyczne i akty wandalizmu
- indywidualne ustawienia parametrów dźwięków
- obsługa zewnętrznego przycisku otwierania
- łatwo wymienne podświetlane pole opisowe
- możliwość podłączenia elektrozaczepów różnego typu
- możliwość sterowania zwrą elektromagnetyczną
- akustyczna i optyczna sygnalizacja funkcji panelu
- montaż: podtynkowy / natynkowy (puszka montażowa PNT2-FAM-P NT) opcja dokupienia zestawu do montażu podtynkowego w słupku/płycie gipsowej (MONT-PPT-FAM)
- instalacja analogowa 4, 5, 6- żyłowa
- zasilanie: 12 V
- wymiary:
 - panel: 197 x 90 mm
 - puszka podtynkowa: 177 x 72 x 31 mm

Schemat połączenia:



Specyfikacja techniczna:



- max. liczba abonentów: 3 lokale
- montaż: podtynkowy / natynkowy (puszka montażowa PNT2-FAM-P NT) opcja dokupienia zestawu do montażu podtynkowego w słupku/płycie gipsowej (MONT-PPT-FAM)
- materiał: panel przedni o gr. 2 mm oraz przyciski ze stali nierdzewnej szczotkowanej
- wyjścia: pierwsze do podłączenia:
 - elektrozaczeptu tradycyjnego (max. 1A)
 - modułu przekaźnika CDN-PK (max. 5A)
- wejścia: 1x zwierne (NO) np. przycisk "dzwonkowy" (bezpośrednie uruchomienie elektrozaczeptu)
- typ instalacji: analogowa 4, 5, 6- żyłowa
- długość linii: max. 1000 m
- zasilanie: 12V AC (+/- 0,5V)
- pobór mocy w trybie czuwania: ~0,5W
- wymiary:
 - panel: 197 x 90 mm

-
- puszka podtynkowa: 177 x 72 x 31 mm

W zestawie:

- stacja bramowa ACO FAM-A-3NP - 1 szt.