

Link do produktu: <https://elektronikadomowa.pl/stacja-bramowa-aco-inspiro-17accs-12vac-czytnik-zblizeniowy-slave-p-3828.html>



STACJA BRAMOWA ACO INSPIRO 17ACCS 12VAC + CZYTNIK ZBLIŻENIOWY SLAVE

Cena brutto	1 819,17 zł
Cena netto	1 479,00 zł
Dostępność	Produkt archiwalny
Numer katalogowy	9611
Producent	ACO

Opis produktu

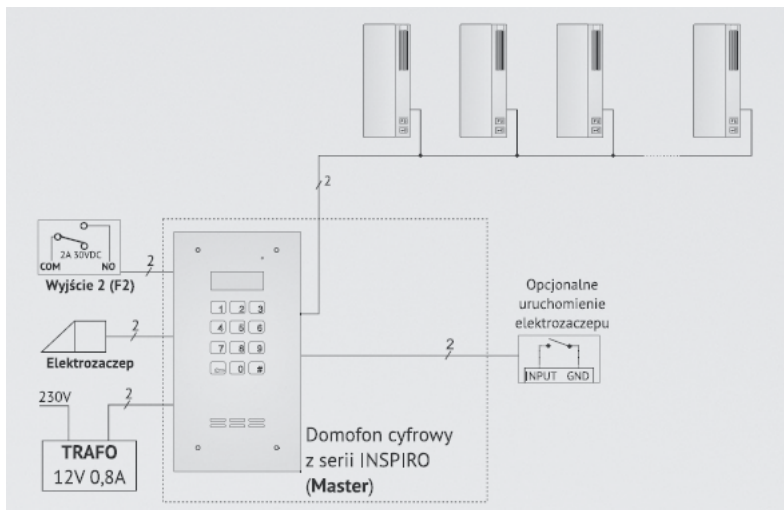
Stacja bramowa SLAVE ACO posiada **zamek szyfrowy oraz duży moduł podświetlanej listy opisowej z wbudowanym czytnikiem zbliżeniowym**. Umożliwia sterowanie urządzeniami zewnętrznymi, np. bramą wjazdową, oświetleniem, szlabanem.

Służy do montażu **podtynkowego lub natynkowego** (wymagana dodatkowa puszka montażowa INS-P-XXL NT). Jest odporna na warunki atmosferyczne oraz akty wandalizmu.

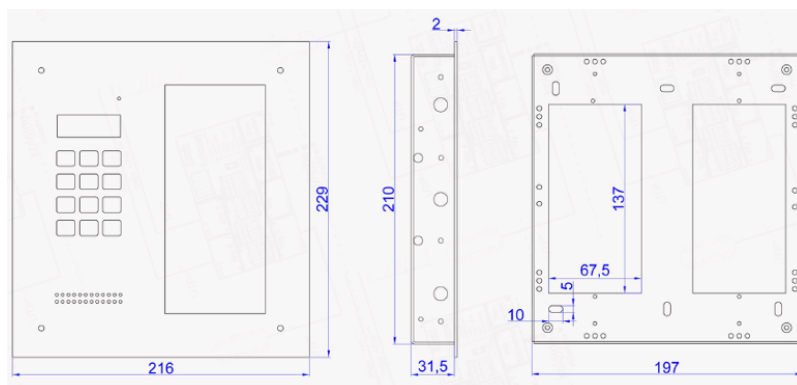
Cechy produktu:

- zamek szyfrowy z indywidualnym, 4-cyfrowym kodem otwarcia dla każdego lokalu
- kompatybilność ze wszystkimi cyfrowymi urządzeniami z grup: CDN, Inspiro i Familio P/PV
- obsługa wielu modułów rozszerzeń (zwiększająca funkcjonalność systemu)
- możliwość podłączenia wielu odbiorników pod tym samym numerem
- odporność na warunki atmosferyczne i akty wandalizmu
- obsługa do 1536 elementów zbliżeniowych
- 17NACC - duży moduł podświetlanej listy opisowej z wbudowanym czytnikiem zbliżeniowym Unique 125 kHz
- indywidualne ustawienia parametrów dźwięków
- obsługa wielojęzycznych systemów Master/Slave/Multimaster i wielostrefowych
- szerokie możliwości indywidualnej konfiguracji ustawień dla każdego lokalu
- funkcja otwierania korytarzowego
- funkcja portierska
- tryb hotelowy (max. do 20 stref)
- automatyka domowa: sterowanie urządzeniami zewnętrznymi (np. bramą wjazdową, szlabanem, oświetleniem)
- obsługa elektrozaczepeków i zwór elektromagnetycznych różnego typu
- obsługa zewnętrznego przycisku otwierania
- max. liczba abonentów: 255
- programowanie z poziomu panelu i komputera (kabel USB)
- podświetlane przyciski klawiatury (opcja wyłączenia znaków alfabetu Braille'a)
- akustyczna i optyczna sygnalizacja funkcji panelu
- montaż: podtynkowy, natynkowy (dodatkowa puszka montażowa INS-P-XXL NT)

Schemat połączeń:



Specyfikacja techniczna:



- wyświetlacz: LCD (podgrzewany)
- max. liczba abonentów: 255 lokali
- montaż: podtynkowy / natynkowy (dodatkowa puszka montażowa INS-P-XXL NT)
- instalacja cyfrowa 2-żyłowa
- długość linii: max. 1000 m
- materiał: płaski panel przedni o gr. 2 mm oraz przyciski ze stali nierdzewnej szczotkowanej
- wyjścia:
 - pierwsze do podłączenia:
 - elektrozaczepu tradycyjnego (max. 1A),
 - elektrozaczepu rewersyjnego (max. 0,5A),
 - modułu przekaźnika CDN-PK (max. 5A)
 - drugie przekaźnikowe do podłączenia automatyki domowej (max. 2A, 30VDC)
- wejścia 1x zwierne (NO) np. przycisk "dzwonykowy" (bezpośrednie uruchomienie elektrozaczepu lub dzwonięcie do wybranego lokalu)
- zasilanie: 12V AC (+/- 0,5V)
- pobór mocy (tryb czuwania): ~1,3W
- wymiary:
 - panel: 216 x 229 mm
 - pole opisowe: 73 x 166 mm
 - puszka montażowa podtynkowa: 197 x 210 x 31,5 mm

W zestawie:

- stacja bramowa ACO INSPIRO 17ACCS - 1 szt.