

Link do produktu: <https://elektronikadomowa.pl/stacja-bramowa-aco-cdnp6accs-br-12vac-slave-p-9189.html>



STACJA BRAMOWA ACO CDNP6ACCS BR 12VAC SLAVE

Cena brutto	859,77 zł
Cena netto	699,00 zł
Dostępność	Produkt archiwalny
Czas wysyłki	24 godziny
Numer katalogowy	06501
Producent	ACO

Opis produktu

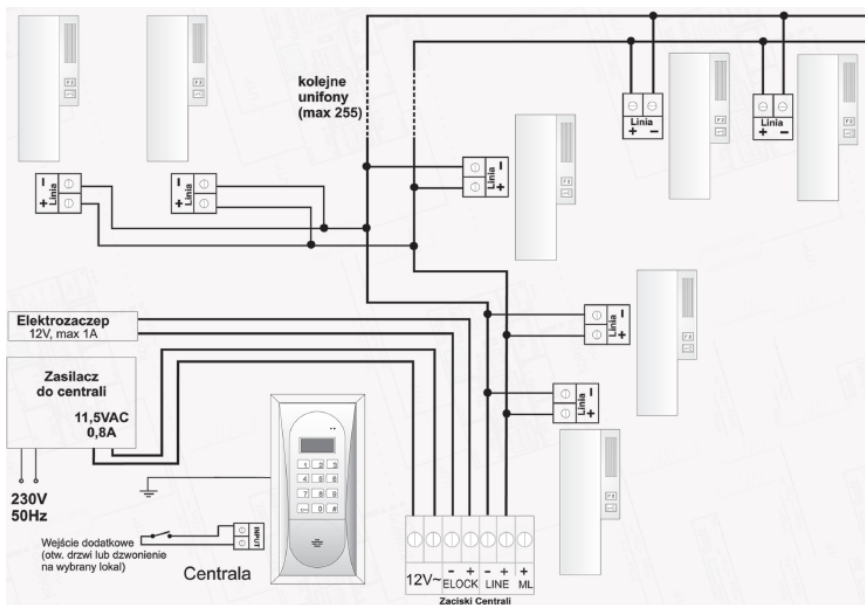
Stacja bramowa SLAVE ACO posiada **zamek szyfrowy i czytnik zbliżeniowy**. Umożliwia sterowanie urządzeniami zewnętrznymi, np. bramą wjazdową, oświetleniem, szlabanem.

Służy do montażu **podtynkowego lub natynkowego** (w zależności od wyboru ramki). Jest odporna na warunki atmosferyczne oraz akty wandalizmu.

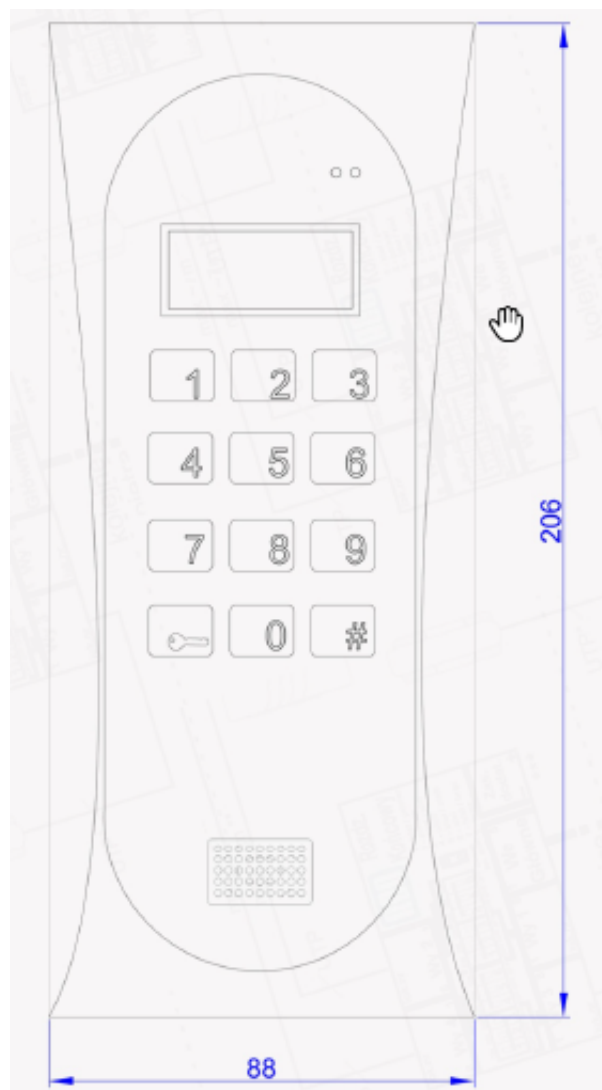
Cechy produktu:

- zamek szyfrowy z indywidualnym, 4-cyfrowym kodem otwarcia dla każdego lokalu
- ACC- czytnik breloków zbliżeniowych
- obsługa do 1536 breloków zbliżeniowych
- kompatybilność ze wszystkimi cyfrowymi urządzeniami z grup: CDN, Inspiro i Familio P/PV
- obsługa wielu modułów rozszerzeń (zwiększająca funkcjonalność systemu)
- możliwość podłączenia wielu odbiorników pod tym samym numerem
- obsługa wielowejściowych systemów Master/Slave
- odporność na warunki atmosferyczne i akty wandalizmu
- indywidualne ustawienia parametrów dźwięków
- szerokie możliwości indywidualnej konfiguracji ustawień dla każdego lokalu
- funkcja otwierania korytarzowego
- funkcja portierska
- tryb hotelowy (max. do 10 stref)
- automatyka domowa: sterowanie urządzeniami zewnętrznymi (np. bramą wjazdową, szlabanem, oświetleniem)
- obsługa elektrozaczepów i zwór elektromagnetycznych różnego typu
- max. liczba abonentów: 255
- programowanie z poziomu centrali i komputera (kabel USB)
- podświetlane przyciski klawiatury (opcja wyłączenia znaków alfabetu Braille'a)
- akustyczna i optyczna sygnalizacja funkcji panelu
- montaż: podtynkowy, natynkowy
- zasilanie: 12 VAC
- wymiary: 206 x 88 mm

Schemat połączeń:



Specyfikacja techniczna:



-
- max. liczba abonentów: 255 lokali
 - wyświetlacz: LCD (podgrzewany)
 - materiał: obudowa ze stopu aluminium malowana proszkowo; klawiatura ze stali nierdzewnej
 - kolor: brązowy
 - instalacja: cyfrowa, 2-żyłowa
 - długość linii: max. 1000 m
 - wyjścia:
 - pierwsze do podłączenia:
 - elektrozaczeptu tradycyjnego (max. 1A),
 - elektrozaczeptu rewersyjnego (max. 0,5A),
 - modułu przekaźnika CDN-PK (max. 5A);
 - drugie do podłączenia automatyki domowej (max. 2A / 30VDC)
 - wejścia: 1x zwierne (NO), np. przycisk "dzwonkowy" (bezpośrednie uruchomienie elektrozaczeptu lub dzwonicie do wybranego lokalu)
 - montaż: podtynkowy lub natynkowy (w zależności od wyboru ramki)
 - zasilanie: 12V AC (+/- 0,5V)
 - pobór mocy (tryb czuwania): ~1,1 W
 - wymiary: 206 x 88 mm

W zestawie:

- stacja bramowa ACO CDNP6ACCS BR - 1 szt.