

Link do produktu: <https://elektronikadomowa.pl/stacja-bramowa-aco-cdnp6acc-br-12vac-p-9187.html>

## STACJA BRAMOWA ACO CDNP6ACC BR 12VAC

Cena brutto	<b>859,77 zł</b>
Cena netto	<b>699,00 zł</b>
Dostępność	<b>Produkt archiwalny</b>
Czas wysyłki	<b>24 godziny</b>
Numer katalogowy	<b>06500</b>
Producent	<b>ACO</b>

### Opis produktu

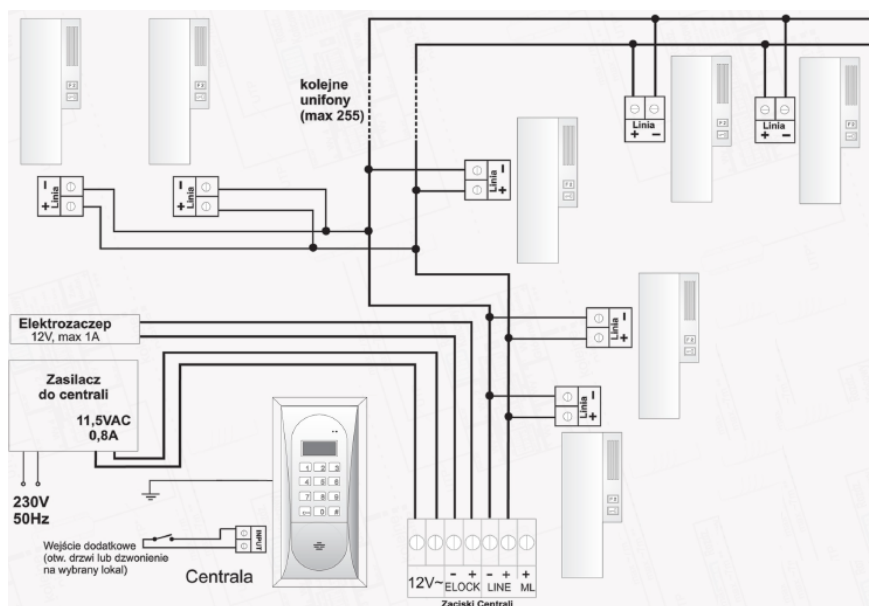
**Stacja bramowa ACO** posiada **zamek szyfrowy i czytnik zbliżeniowy**. Umożliwia sterowanie urządzeniami zewnętrznymi, np. bramą wjazdową, oświetleniem, szlabanem.

Służy do montażu **podtynkowego lub natynkowego** (w zależności od wyboru ramki). Jest odporna na warunki atmosferyczne oraz akty wandalizmu.

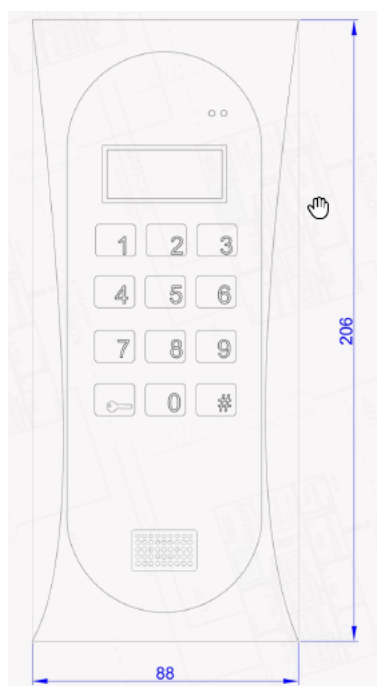
#### Cechy produktu:

- zamek szyfrowy z indywidualnym, 4-cyfrowym kodem otwarcia dla każdego lokalu
- ACC- czytnik breloków zbliżeniowych
- obsługa do 1536 breloków zbliżeniowych
- kompatybilność ze wszystkimi cyfrowymi urządzeniami z grup: CDN, Inspiro i Familio P/PV
- obsługa wielu modułów rozszerzeń (zwiększająca funkcjonalność systemu)
- możliwość podłączenia wielu odbiorników pod tym samym numerem
- obsługa wielowejściowych systemów Master/Slave
- odporność na warunki atmosferyczne i akty wandalizmu
- indywidualne ustawienia parametrów dźwięków
- szerokie możliwości indywidualnej konfiguracji ustawień dla każdego lokalu
- funkcja otwierania korytarzowego
- funkcja portierska
- tryb hotelowy (max. do 10 stref)
- automatyka domowa: sterowanie urządzeniami zewnętrznymi (np. bramą wjazdową, szlabanem, oświetleniem)
- obsługa elektrozaczepów i zwór elektromagnetycznych różnego typu
- max. liczba abonentów: 255
- programowanie z poziomu centrali i komputera (kabel USB)
- podświetlane przyciski klawiatury (opcja wyłączenia znaków alfabetu Braille'a)
- akustyczna i optyczna sygnalizacja funkcji panelu
- montaż: podtynkowy, natynkowy
- zasilanie: 12 VAC
- wymiary: 206 x 88 mm

#### Schemat połączeń:



### Specyfikacja techniczna:



- max. liczba abonentów: 255 lokali
- wyświetlacz: LCD (podgrzewany)
- materiał: obudowa ze stopu aluminium malowana proszkowo; klawiatura ze stali nierdzewnej
- kolor: brązowy
- instalacja: cyfrowa, 2-żyłowa
- długość linii: max. 1000 m
- wyjścia:
  - pierwsze do podłączenia:
    - elektrozaczepu tradycyjnego (max. 1A),
    - elektrozaczepu rewersyjnego (max. 0,5A),
    - modułu przekaźnika CDN-PK (max. 5A);
  - drugie do podłączenia automatyki domowej (max. 2A / 30VDC)
- wejścia: 1x zwierne (NO), np. przycisk "dzwonek" (bezpośrednie uruchomienie elektrozaczepu lub dzwonięcie do wybranego lokalu)
- montaż: podtynkowy lub natynkowy (w zależności od wyboru ramki)

- 
- zasilanie: 12V AC (+/- 0,5V)
  - pobór mocy (tryb czuwania): ~1,1 W
  - wymiary: 206 x 88 mm

**W zestawie:**

- stacja bramowa ACO CDNP6ACC BR - 1 szt.