

Link do produktu: <https://elektronikadomowa.pl/stacja-bramowa-6-lokali-aco-fam-p-6np-nt-12v-p-3703.html>



## STACJA BRAMOWA 6 LOKALI ACO FAM-P-6NP NT 12V

|                  |                           |
|------------------|---------------------------|
| Cena brutto      | <b>490,77 zł</b>          |
| Cena netto       | <b>399,00 zł</b>          |
| Dostępność       | <b>Produkt archiwalny</b> |
| Numer katalogowy | <b>9486</b>               |
| Producent        | <b>ACO</b>                |

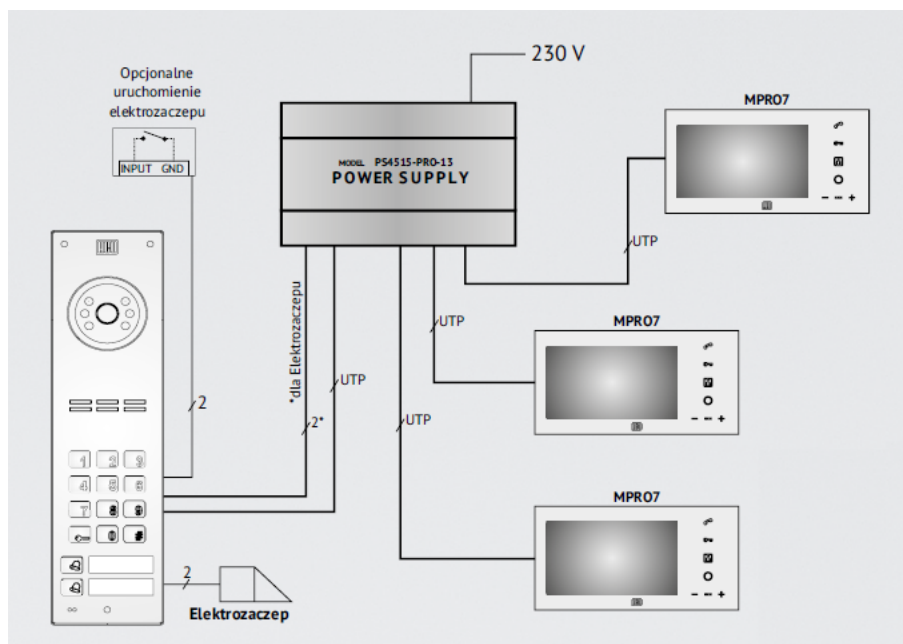
### Opis produktu

**Stacja bramowa ACO, 6-przyciskowa** przeznaczona jest do użytku w **6 lokalach**. Służy do **montażu natynkowego**. Jest odporna na warunki atmosferyczne oraz akty wandalizmu.

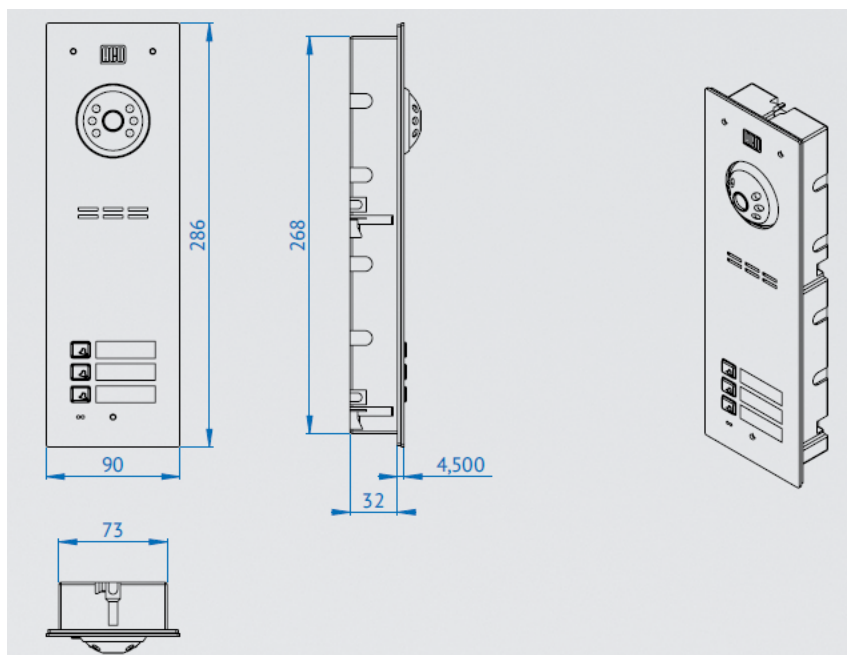
#### Cechy produktu:

- 6 lokali
- 6 indywidualnie podświetlanych przycisków wywołania
- kompatybilność ze wszystkimi cyfrowymi urządzeniami z grup: CDN, Inspiro oraz Familio P/PV
- obsługa wielu modułów rozszerzeń (zwiększająca funkcjonalność systemu)
- możliwość podłączenia wielu odbiorników pod tym samym numerem
- obsługa wielowejściowych systemów Master/Slave
- dzwonienie portierskie
- szerokie możliwości indywidualnej konfiguracji ustawień dla każdego lokalu
- funkcja otwierania korytarzowego
- odporność na warunki atmosferyczne i akty wandalizmu
- indywidualne ustawienia parametrów dźwięków
- automatyka domowa: sterowanie urządzeniami zewnętrznymi (np. bramą wjazdową, szlabanem, oświetleniem)
- możliwość podłączenia elektrozaczepek różnego typu
- obsługa zewnętrznego przycisku otwierania
- możliwość sterowania zworą elektromagnetyczną
- programowanie z poziomu komputera (kabel USB)
- akustyczna i optyczna sygnalizacja funkcji panelu
- montaż: natynkowy
- zasilanie: 12 V
- wymiary panelu: 177 x 70 mm

#### Przykładowy schemat połączeń:



### Specyfikacja techniczna:



- max. liczba abonentów: 6 lokali
- montaż: natynkowy
- materiał: panel przedni o gr. 2 mm oraz przyciski ze stali nierdzewnej szczotkowanej
- wyjścia: pierwsze do podłączenia:
  - elektrozaczeptu tradycyjnego (max. 1A)
  - elektrozaczeptu rewersyjnego (max. 0,5A)
  - modułu przekaźnika CDN-PK (max. 5A)
- wejścia: 1x zwierne (NO) np. przycisk "dzwonkowy" (bezpośrednie uruchomienie elektrozaczeptu z możliwością opóźnienia max. do 255 s)
- typ instalacji: cyfrowa 2-żyłowa
- długość linii: max. 1000 m
- zasilanie: 12V AC (+/- 0,5V)
- pobór mocy w trybie czuwania: ~0,8W

- 
- wymiary panelu: 177 x 70 mm

**W zestawie:**

- stacja bramowa ACO FAM-P-6NP NT - 1 szt.