

Link do produktu: <https://elektronikadomowa.pl/stacja-bramowa-2-lokale-aco-fam-pv-2np-nt-600tv1-28mm-15v-p-3721.html>



STACJA BRAMOWA 2 LOKALE ACO FAM-PV-2NP NT 600TVL 2.8mm 15V

Cena brutto	982,77 zł
Cena netto	799,00 zł
Dostępność	Produkt archiwalny
Numer katalogowy	9505
Producent	ACO

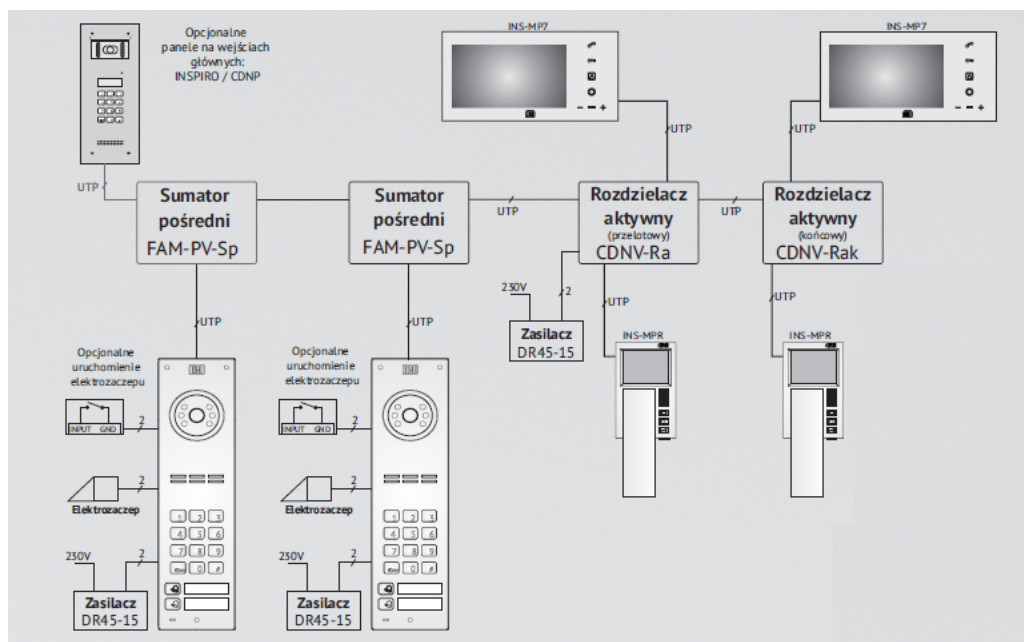
Opis produktu

Stacja bramowa ACO przeznaczona jest do użytku w **2 lokalach**. Służy do **montażu natynkowego**. Jest odporna na warunki atmosferyczne oraz akty wandalizmu.

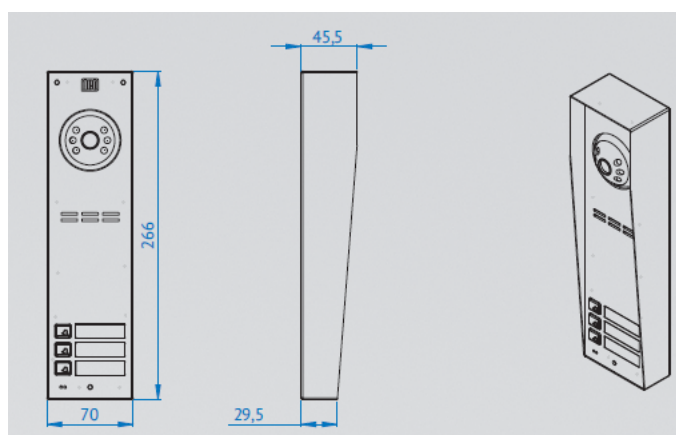
Cechy produktu:

- 2 lokale
- 2 indywidualnie podświetlane przyciski wywołania
- kolorowa kamera
- rozdzielczość: min. 600 linii
- szerokokątny obiektyw 2.8 mm
- regulowana pozycja kierunku obserwacji kamery + podświetlenie LED w podczerwieni +/- 20° w każdą stronę
- kompatybilność ze wszystkimi cyfrowymi urządzeniami z grup: CDN, Inspiro oraz Familio P/PV
- obsługa wielu modułów rozszerzeń (zwiększająca funkcjonalność systemu)
- możliwość podłączenia wielu odbiorników pod tym samym numerem
- obsługa wielowejściowych systemów Master/Slave
- dzwonienie portierskie
- szerokie możliwości indywidualnej konfiguracji ustawień dla każdego lokalu
- funkcja otwierania korytarzowego
- odporność na warunki atmosferyczne i akty wandalizmu
- indywidualne ustawienia parametrów dźwięków
- automatyka domowa: sterowanie urządzeniami zewnętrznymi (np. bramą wjazdową, szlabanem, oświetleniem)
- możliwość podłączenia elektrozapędów różnego typu
- możliwość sterowania zwoją elektromagnetyczną
- programowanie z poziomu panelu lub komputera (kabel USB)
- akustyczna i optyczna sygnalizacja funkcji panelu
- montaż: natynkowy
- zasilanie: 15 V
- wymiary:
 - panelu: 263,8 x 67,8 mm
 - puszka natynkowa: 266 x 70 mm

Schemat połączenia:



Specyfikacja techniczna:



- kamera podgrzewana, kolorowa, o rozdzielczości min. 600 linii
- obiektyw 2.8 mm, szerokokątny
- max. liczba abonentów: 2 lokale
- montaż: natynkowy
- materiał: panel przedni o gr. 2 mm oraz przyciski ze stali nierdzewnej szczotkowanej
- wyjścia: pierwsze do podłączenia:
 - elektrozaczepu tradycyjnego (max. 1A)
 - elektrozaczepu rewersyjnego (max. 0,5A)
 - modułu przekaźnika CDN-PK (max. 5A)
- wejścia: 1x zwierne (NO) np. przycisk "dzwonkowy" (bezpośrednie uruchomienie elektrozaczepu z możliwością opóźnienia max. do 255 s)
- typ instalacji: cyfrowa (skrętka cat. 5e lub 6)
- długość linii: max. 1000 m
- zasilanie: 15VDC
- pobór mocy w trybie czuwania: ~2,5W
- wymiary:
 - panelu: 263,8 x 67,8 mm
 - puszka natynkowa: 266 x 70 mm

W zestawie:

-
- stacja bramowa ACO FAM-PV-2NP NT- 1 szt.