

Link do produktu: <https://elektronikadomowa.pl/stacja-bramowa-2-lokale-aco-fam-pv-2np-600tvl-28mm-15v-p-3710.html>



STACJA BRAMOWA 2 LOKALE ACO FAM-PV-2NP 600TVL 2.8mm 15V

Cena brutto	982,77 zł
Cena netto	799,00 zł
Dostępność	Produkt archiwalny
Numer katalogowy	9493
Producent	ACO

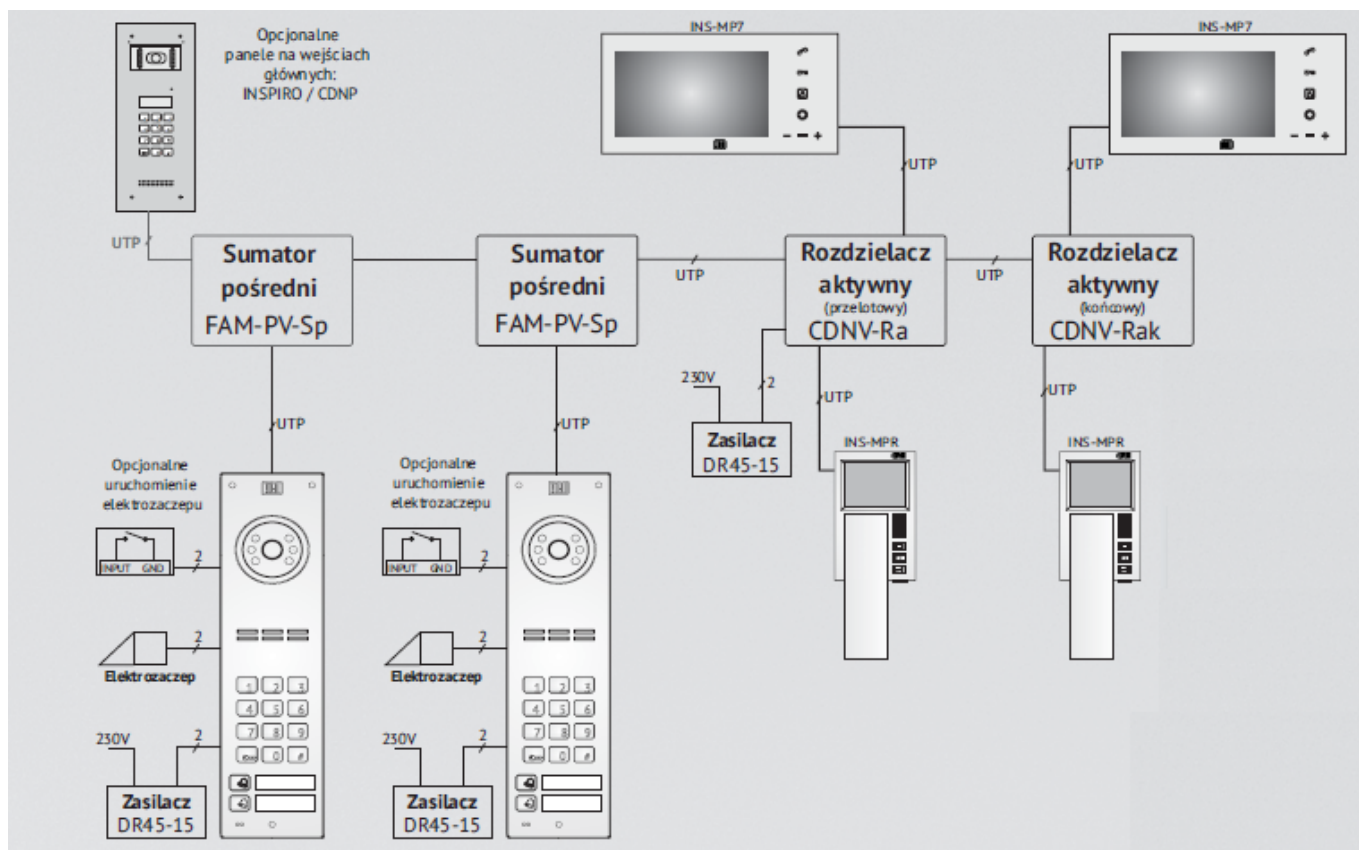
Opis produktu

Stacja bramowa ACO przeznaczona jest do użytku w **2 lokalach**. Służy do **montażu podtynkowego lub natynkowego** (wymagana dodatkowa puszka montażowa PNT2-FAM-PV/PRO NT). Jest odporna na warunki atmosferyczne oraz akty wandalizmu.

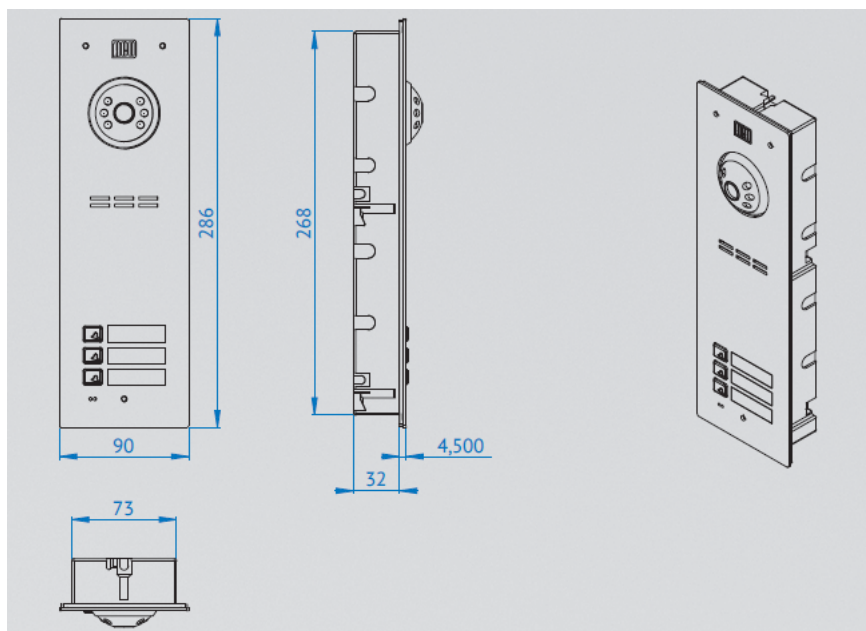
Cechy produktu:

- 2 lokale
- 2 indywidualnie podświetlane przyciski wywołania
- kolorowa kamera
- rozdzielczość: min. 600 linii
- szerokokątny obiektyw 2.8 mm
- regulowana pozycja kierunku obserwacji kamery + podświetlenie LED w podczerwieni +/- 20° w każdą stronę
- kompatybilność ze wszystkimi cyfrowymi urządzeniami z grup: CDN, Inspiro oraz Familio P/PV
- obsługa wielu modułów rozszerzeń (zwiększająca funkcjonalność systemu)
- możliwość podłączenia wielu odbiorników pod tym samym numerem
- obsługa wielowejściowych systemów Master/Slave
- dzwonienie portierskie
- szerokie możliwości indywidualnej konfiguracji ustawień dla każdego lokalu
- funkcja otwierania korytarzowego
- odporność na warunki atmosferyczne i akty wandalizmu
- indywidualne ustawienia parametrów dźwięków
- automatyka domowa: sterowanie urządzeniami zewnętrznymi (np. bramą wjazdową, szlabanem, oświetleniem)
- możliwość podłączenia elektrozaczepów różnego typu
- możliwość sterowania zwozą elektromagnetyczną
- programowanie z poziomu panelu lub komputera (kabel USB)
- akustyczna i optyczna sygnalizacja funkcji panelu
- montaż: podtynkowy, natynkowy (dodatkowa puszka PNT2-FAM-PV/PRO NT) opcja dodatkowego zestawu do montażu podtynkowego na słupku/płycie gipsowej (MONT-PPT-FAM)
- zasilanie: 15 V
- wymiary:
 - panelu: 286 x 90 mm
 - puszka podtynkowa: 264,7 x 72 x 31 mm

Schemat połączenia:



Specyfikacja techniczna:



- kamera podgrzewana, kolorowa, o rozdzielczości min. 600 linii
- obiektyw 2.8 mm, szerokokątny
- max. liczba abonentów: 2 lokale
- montaż: podtynkowy / natynkowy (dodatkowa puszka PNT2-FAM-PV/PRO NT) opcja dodatkowego zestawu do montażu podtynkowego na słupku/płycie gipsowej (MONT-PPT-FAM)

-
- materiał: panel przedni o gr. 2 mm oraz przyciski ze stali nierdzewnej szczotkowanej
 - wyjścia: pierwsze do podłączenia:
 - elektrozaczepu tradycyjnego (max. 1A)
 - elektrozaczepu rewersyjnego (max. 0,5A)
 - modułu przekaźnika CDN-PK (max. 5A)
 - wejścia: 1x zwierne (NO) np. przycisk "dzwonek" (bezpośrednie uruchomienie elektrozaczepu z możliwością opóźnienia max. do 255 s)
 - typ instalacji: cyfrowa (skrętka cat. 5e lub 6)
 - długość linii: max. 1000 m
 - zasilanie: 15VDC
 - pobór mocy w trybie czuwania: ~2,5W
 - wymiary:
 - panelu: 286 x 90 mm
 - puszka podtynkowa: 264,7 x 72 x 31 mm

W zestawie:

- stacja bramowa ACO FAM-PV-2NP- 1 szt.