

Link do produktu: <https://elektronikadomowa.pl/stacja-bramowa-2-lokale-aco-fam-pro-2npzsacc-nt-600tvl-28mm-15vdc-p-3666.html>



STACJA BRAMOWA 2 LOKALE ACO FAM-PRO-2NPZSACC NT 600TVL 2.8mm 15VDC

Cena brutto	1 241,07 zł
Cena netto	1 009,00 zł
Dostępność	Produkt archiwalny
Numer katalogowy	9449
Producent	ACO

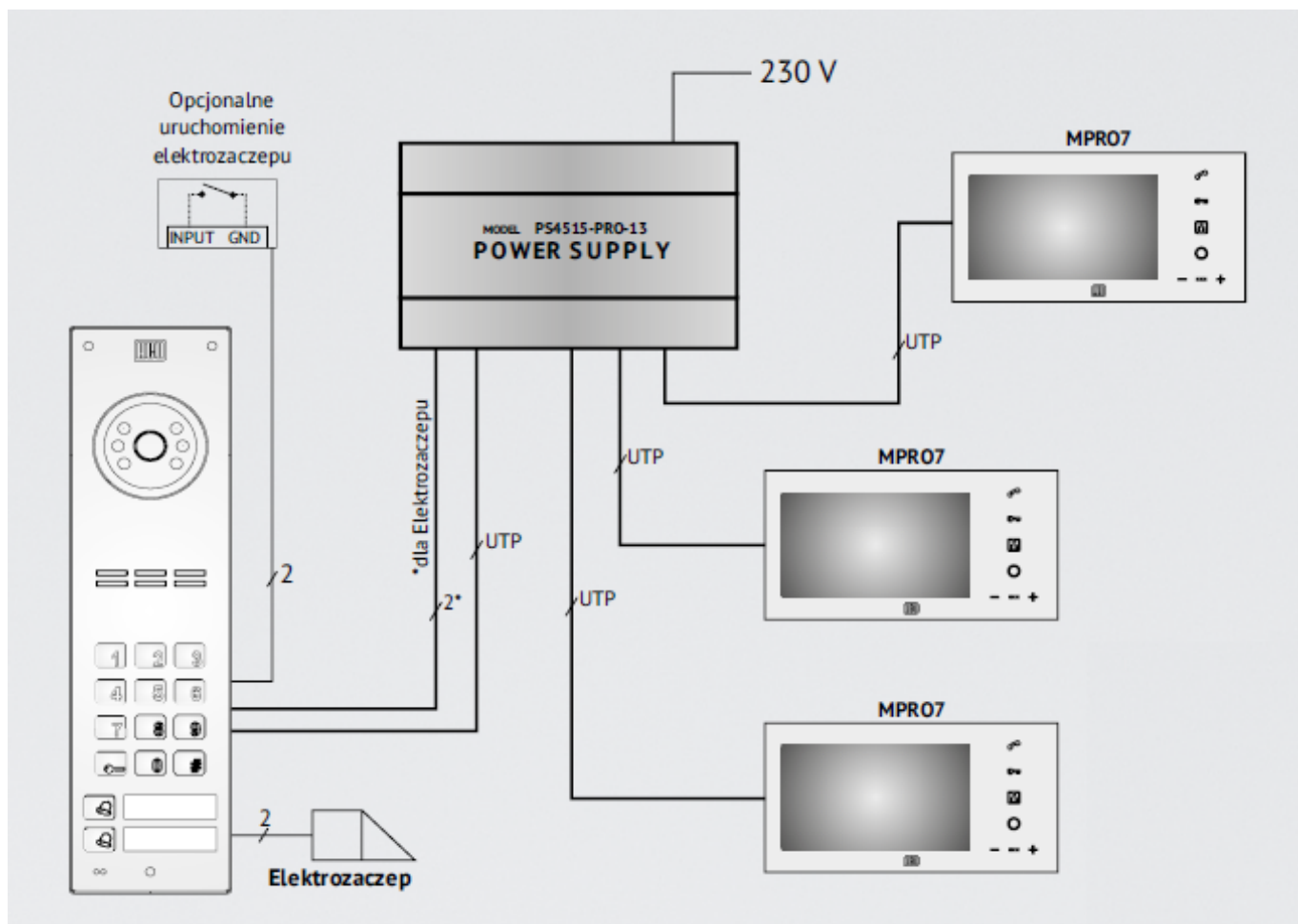
Opis produktu

Stacja bramowa ACO, 2-przyciskowa posiada kolorową kamerę zapewniającą jakość obrazu na poziomie **min. 600 linii** oraz szerokokątny obiektyw **2.8 mm**. Atutem jest też zamek cyfrowy oraz czytnik breloków. Służy do montażu **natynkowego**. Jest odporna na warunki atmosferyczne oraz akty wandalizmu.

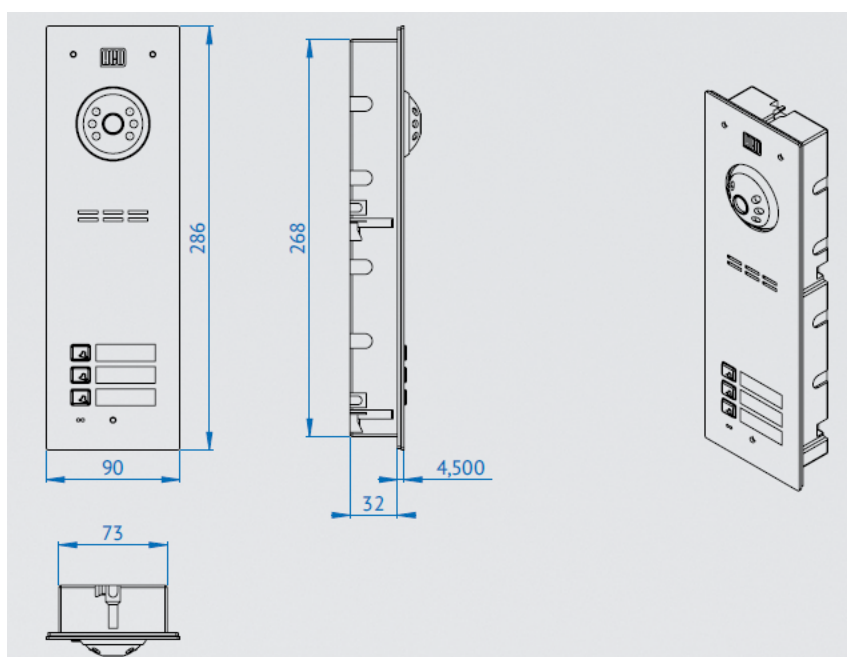
Cechy produktu:

- kolorowa kamera
- rozdzielczość: min. 600 linii
- szerokokątny obiektyw 2.8 mm
- regulacja kierunku obserwacji kamery + podświetlenie LED w podczerwieni +/- 20° w każdą ze stron
- zamek cyfrowy z indywidualnym, 4-cyfrowym kodem otwarcia dla każdego lokalu
- obsługa do 40 breloków zbliżeniowych
- kompatybilność ze wszystkimi cyfrowymi urządzeniami z grupy Familio PRO
- obsługa wielu modułów rozszerzeń (zwiększająca funkcjonalność systemu)
- możliwość podłączenia wielu odbiorników pod tym samym numerem
- odporność na warunki atmosferyczne i akty wandalizmu
- indywidualne ustawienia parametrów dźwięków
- możliwość indywidualnej konfiguracji ustawień dla każdego lokalu
- automatyka domowa: sterowanie urządzeniami zewnętrznymi (np. bramą wjazdową, szlabanem, oświetleniem)
- możliwość podłączenia elektrozaczepek różnego typu
- obsługa zewnętrznego przycisku otwierania
- możliwość sterowania zwoją elektromagnetyczną
- programowanie z poziomu panelu i komputera (kabel USB)
- podświetlane przyciski klawiatury (opcja wytłoczenia znaków alfabetu Braille'a)
- akustyczna i optyczna sygnalizacja funkcji panelu
- montaż: natynkowy
- zasilanie: 15 VDC
- wymiary:
 - panel: 263,8 x 67,8 mm
 - puszka natynkowa: 266 x 70 mm

Schemat połączeń:



Specyfikacja techniczna:



- kamera podgrzewana, kolorowa o rozdzielczości min. 600 linii

-
- obiektyw 2.8 mm
 - regulacja pozycji kierunku obserwacji kamery z podświetleniem LED w podczerwieni (+/- 20 st. w każdą ze stron)
 - max. liczba abonentów: 2 lokale
 - montaż: natynkowy
 - materiał: panel przedni o gr. 2 mm oraz przyciski ze stali nierdzewnej szczotkowanej
 - wyjścia: pierwsze do podłączenia:
 - elektrozaczeptu tradycyjnego (max. 1A)
 - elektrozaczeptu rewersyjnego (max. 0,5A)
 - modułu przekaźnika CDN-PK (max. 5A)
 - wejścia: 1x zwierne (NO) np. przycisk "dzwonkowy" (bezpośrednie uruchomienie elektrozaczeptu z możliwością opóźnienia max. do 25 s)
 - typ instalacji: cyfrowa (skrętka cat. 5e lub 6)
 - długość linii: max. 300 m
 - zasilanie: 15VDC
 - pobór mocy w trybie czuwania: ~2,5W
 - wymiary:
 - panel: 263,8 x 67,8 mm
 - puszka natynkowa: 266 x 70 mm

W zestawie:

- stacja bramowa ACO FAM-PRO-2NPZSACC NT - 1 szt.