

Link do produktu: <https://elektronikadomowa.pl/stacja-bramowa-2-lokale-aco-fam-pro-2npacc-600tvl-28mm-15vdc-p-3663.html>



## STACJA BRAMOWA 2 LOKALE ACO FAM-PRO-2NPACC 600TVL 2.8mm 15VDC

Cena brutto	<b>1 105,77 zł</b>
Cena netto	<b>899,00 zł</b>
Dostępność	<b>Produkt archiwalny</b>
Numer katalogowy	<b>9446</b>
Producent	<b>ACO</b>

### Opis produktu

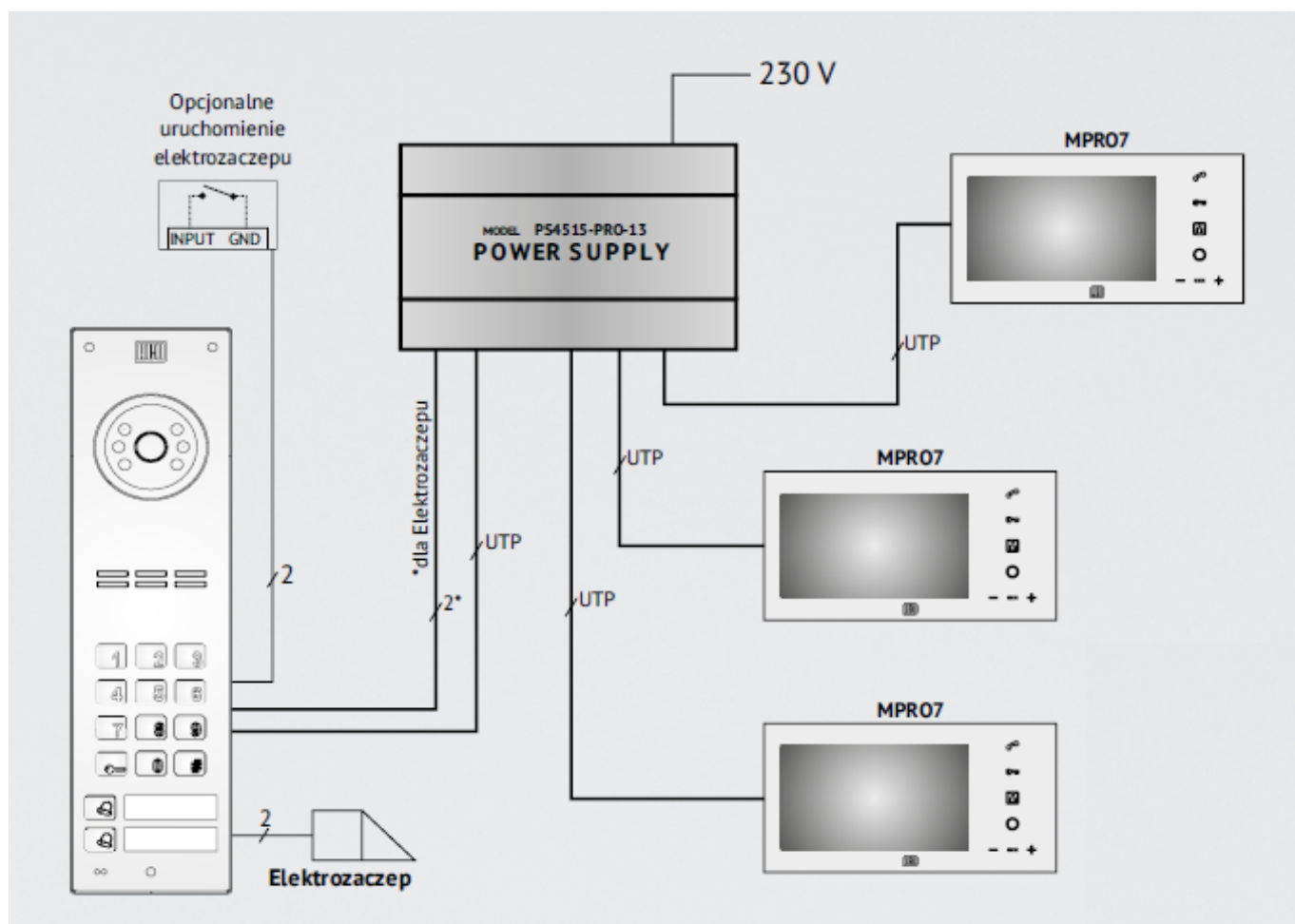
**Stacja bramowa ACO, 2-przyciskowa** posiada kolorową kamerę zapewniającą jakość obrazu na poziomie **min. 600 linii** oraz szerokokątny obiektyw **2.8 mm**. Atutem jest też czytnik breloków.

Świetnie sprawdzi się do użytku w domach jednorodzinnych. Służy do montażu **podtynkowego lub natynkowego** (wymagana dodatkowa puszka montażowa PNT2-FAM-PV/PRO NT). Jest odporna na warunki atmosferyczne oraz akty wandalizmu.

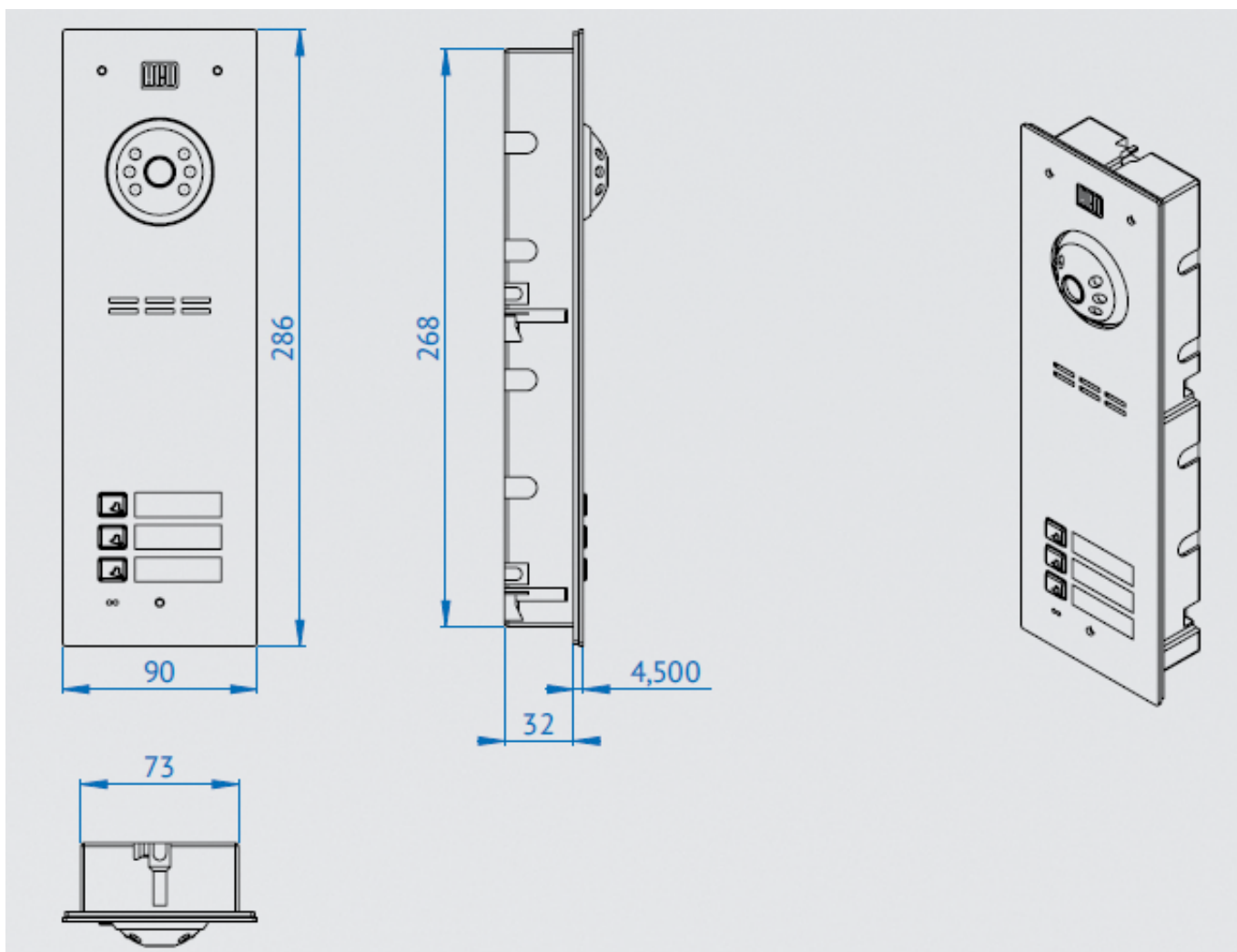
### Cechy produktu:

- kolorowa kamera
- rozdzielczość: min. 600 linii
- szerokokątny obiektyw 2.8 mm
- regulacja kierunku obserwacji kamery + podświetlenie LED w podczerwieni +/- 20° w każdą ze stron
- obsługa do 40 breloków zbliżeniowych
- kompatybilność ze wszystkimi cyfrowymi urządzeniami z grupy Familio PRO
- obsługa wielu modułów rozszerzeń (zwiększająca funkcjonalność systemu)
- możliwość podłączenia wielu odbiorników pod tym samym numerem
- odporność na warunki atmosferyczne i akty wandalizmu
- indywidualne ustawienia parametrów dźwięków
- możliwość indywidualnej konfiguracji ustawień dla każdego lokalu
- automatyka domowa: sterowanie urządzeniami zewnętrznymi (np. bramą wjazdową, szlabanem, oświetleniem)
- możliwość podłączenia elektrozapędów różnego typu
- obsługa zewnętrznego przycisku otwierania
- możliwość sterowania zwozą elektromagnetyczną
- programowanie z poziomu panelu i komputera (kabel USB)
- akustyczna i optyczna sygnalizacja funkcji panelu
- montaż: podtynkowy, natynkowy (dodatkowa puszka montażowa PNT2-FAM-PV/PRO NT) opcjonalnie można zakupić zestaw do montażu podtynkowego w słupku/płyce gipsowej (MONT-PPT-FAM)
- zasilanie: 15 VDC
- wymiary:
  - panel: 286 x 90 mm
  - puszka podtynkowa: 270 x 73 x 32 mm

### Schemat połączeń:



**Specyfikacja techniczna:**



- kamera podgrzewana, kolorowa o rozdzielczości min. 600 linii
- obiektyw 2.8 mm
- regulacja pozycji kierunku obserwacji kamery z podświetleniem LED w podczerwieni (+/- 20 st. w każdą ze stron)
- max. liczba abonentów: 2 lokale
- montaż: podtynkowy / natynkowy (dodatkowa puszka montażowa PNT2-FAM-PV/PRO NT; brak w zestawie); opcjonalnie dodatkowy zestaw ułatwiający montaż podtynkowy w słupku/płycie gipsowej (MONT-PPT-FAM; brak w zestawie)
- materiał: panel przedni o gr. 2 mm oraz przyciski ze stali nierdzewnej szczotkowanej
- wyjścia: pierwsze do podłączenia:
  - elektrozaczepu tradycyjnego (max. 1A)
  - elektrozaczepu rewersyjnego (max. 0,5A)
  - modułu przekaźnika CDN-PK (max. 5A)
- wejścia: 1x zwierne (NO) np. przycisk "dzwonkowy" (bezpośrednie uruchomienie elektrozaczepu z możliwością opóźnienia max. do 25 s)
- typ instalacji: cyfrowa (skrętka cat. 5e lub 6)
- długość linii: max. 300 m
- zasilanie: 15VDC
- pobór mocy w trybie czuwania: ~2,5W
- wymiary:
  - panel: 286 x 90 mm,
  - puszka montażowa podtynkowa: 270 x 73 x 32 mm

#### W zestawie:

- stacja bramowa ACO FAM-PRO-2NPACC - 1 szt.