

Link do produktu: <https://elektronikadomowa.pl/stacja-bramowa-2-lokale-aco-fam-pro-2np-nt-600tv1-28mm-15vdc-p-3674.html>



STACJA BRAMOWA 2 LOKALE ACO FAM-PRO-2NP NT 600TVL 2.8mm 15VDC

Cena brutto	1 105,77 zł
Cena netto	899,00 zł
Dostępność	Produkt archiwalny
Numer katalogowy	9457
Producent	ACO

Opis produktu

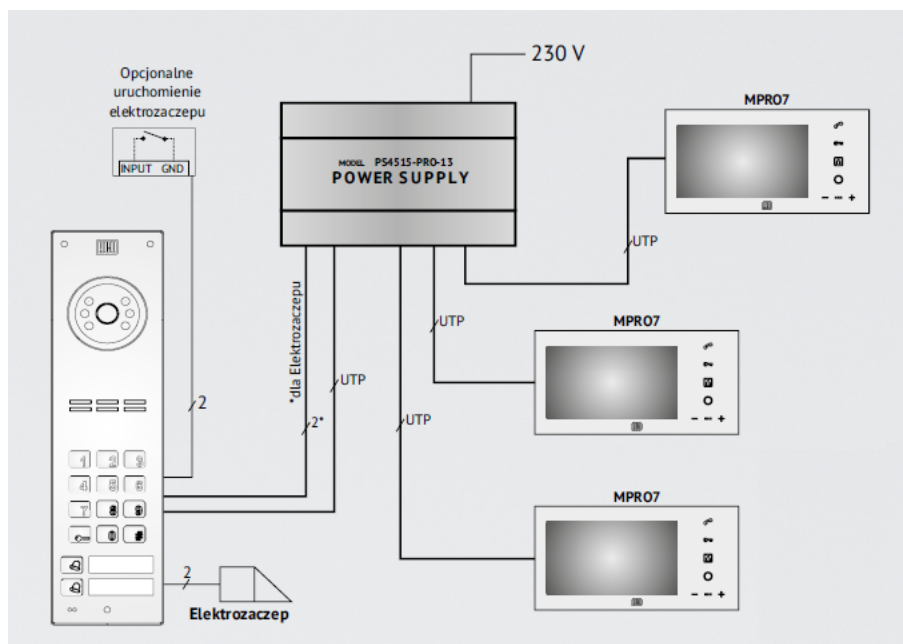
Stacja bramowa ACO, 2-przyciskowa posiada kolorową kamerę zapewniającą jakość obrazu na poziomie **min. 600 linii** oraz szerokokątny obiektyw **2.8 mm**.

Służy do **montażu natynkowego**. Jest odporna na warunki atmosferyczne oraz akty wandalizmu.

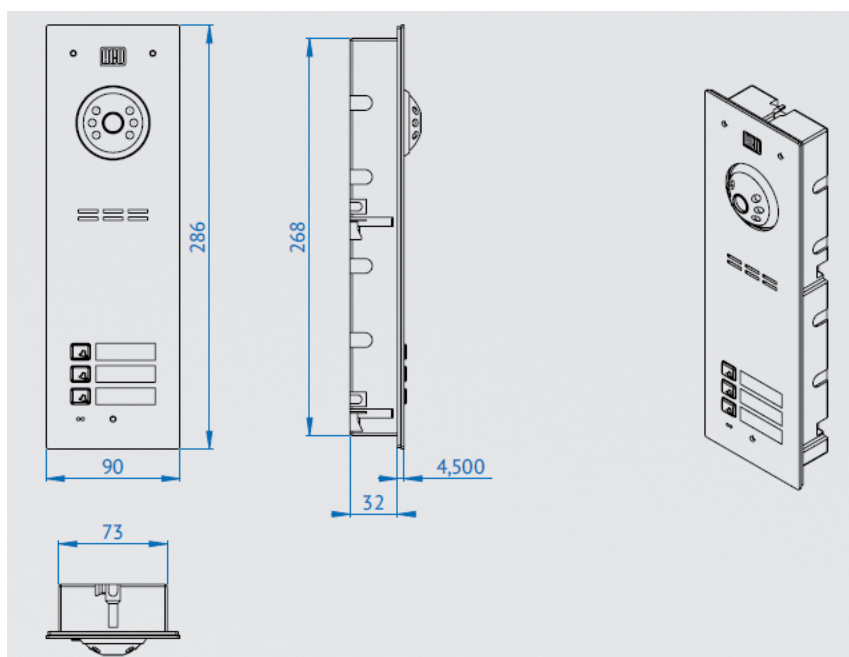
Cechy produktu:

- kolorowa kamera
- rozdzielczość: min. 600 linii
- szerokokątny obiektyw 2.8 mm
- regulacja kierunku obserwacji kamery + podświetlenie LED w podczerwieni +/- 20° w każdą ze stron
- kompatybilność ze wszystkimi cyfrowymi urządzeniami z grupy Familio PRO
- obsługa wielu modułów rozszerzeń (zwiększająca funkcjonalność systemu)
- możliwość podłączenia wielu odbiorników pod tym samym numerem
- odporność na warunki atmosferyczne i akty wandalizmu
- indywidualne ustawienia parametrów dźwięków
- automatyka domowa: sterowanie urządzeniami zewnętrznymi (np. bramą wjazdową, szlabanem, oświetleniem)
- możliwość podłączenia elektrozaczepów różnego typu
- obsługa zewnętrznego przycisku otwierania
- możliwość sterowania zwoją elektromagnetyczną
- programowanie z poziomu panelu i komputera (kabel USB)
- akustyczna i optyczna sygnalizacja funkcji panelu
- montaż: natynkowy
- zasilanie: 15 VDC
- wymiary panelu: 263,8 x 67,8 mm
- wymiary puszki natynkowej: 266 x 70 mm

Przykładowy schemat połączeń:



Specyfikacja techniczna:



- kamera podgrzewana, kolorowa o rozdzielczości min. 600 linii
- obiektyw 2.8 mm
- regulacja pozycji kierunku obserwacji kamery z podświetleniem LED w podczerwieni (+/- 20 st. w każdą ze stron)
- max. liczba abonentów: 2 lokale
- montaż: natynkowy
- materiał: panel przedni o gr. 2 mm oraz przyciski ze stali nierdzewnej szczotkowanej
- wyjścia: pierwsze do podłączenia:
 - elektrozaczeptu tradycyjnego (max. 1A)
 - elektrozaczeptu rewersyjnego (max. 0,5A)
 - modułu przekaźnika CDN-PK (max. 5A)
- wejścia: 1x zwiernie (NO) np. przycisk "dzwonkowy" (bezpośrednie uruchomienie elektrozaczeptu z możliwością opóźnienia max. do 25 s)
- typ instalacji: cyfrowa (skrętka cat. 5e lub 6)

-
- długość linii: max. 300 m
 - zasilanie: 15VDC
 - pobór mocy w trybie czuwania: ~1,8W
 - wymiary panelu: 263,8 x 67,8 mm
 - wymiary puszkii natynkowej: 266 x 70 mm

W zestawie:

- stacja bramowa ACO FAM-PRO-2NP NT - 1 szt.