

Link do produktu: <https://elektronikadomowa.pl/stacja-bramowa-2-lokale-aco-fam-p-2np-nt-12v-p-3699.html>



STACJA BRAMOWA 2 LOKALE ACO FAM-P-2NP NT 12V

Cena brutto	441,57 zł
Cena netto	359,00 zł
Dostępność	Produkt archiwalny
Numer katalogowy	9482
Producent	ACO

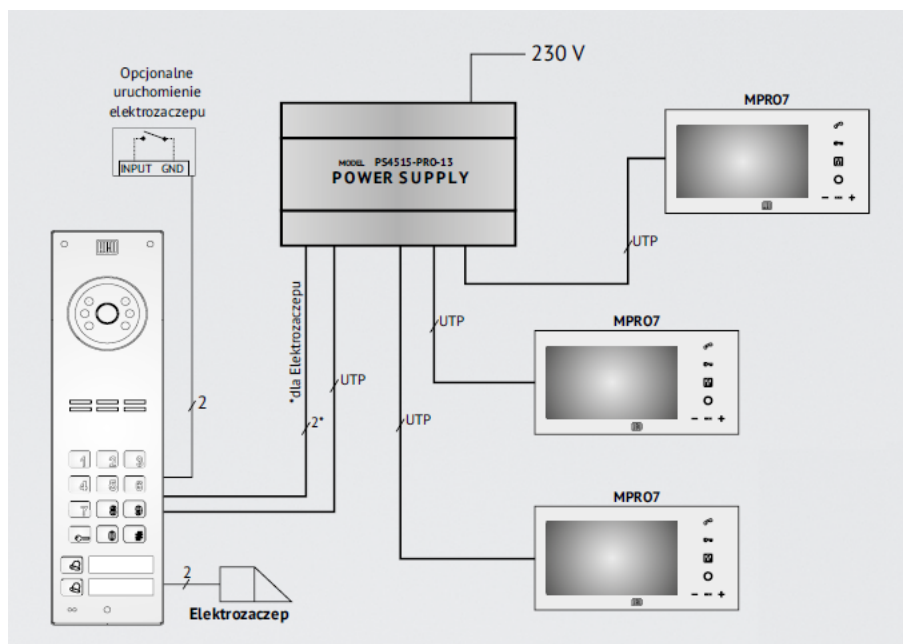
Opis produktu

Stacja bramowa ACO, 2-przyciskowa przeznaczona jest do użytku w **2 lokalach**. Służy do **montażu natynkowego**. Jest odporna na warunki atmosferyczne oraz akty wandalizmu.

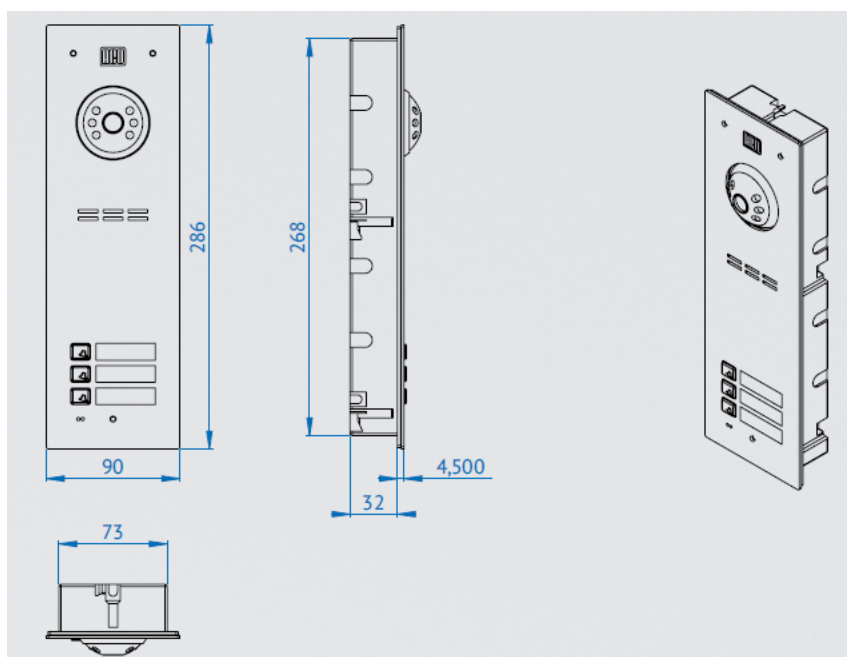
Cechy produktu:

- 2 lokale
- 2 indywidualnie podświetlane przyciski wywołania
- kompatybilność ze wszystkimi cyfrowymi urządzeniami z grup: CDN, Inspiro oraz Familio P/PV
- obsługa wielu modułów rozszerzeń (zwiększająca funkcjonalność systemu)
- możliwość podłączenia wielu odbiorników pod tym samym numerem
- obsługa wielowejściowych systemów Master/Slave
- dzwonienie portierskie
- szerokie możliwości indywidualnej konfiguracji ustawień dla każdego lokalu
- funkcja otwierania korytarzowego
- odporność na warunki atmosferyczne i akty wandalizmu
- indywidualne ustawienia parametrów dźwięków
- automatyka domowa: sterowanie urządzeniami zewnętrznymi (np. bramą wjazdową, szlabanem, oświetleniem)
- możliwość podłączenia elektrozaczepek różnego typu
- obsługa zewnętrznego przycisku otwierania
- możliwość sterowania zworą elektromagnetyczną
- programowanie z poziomu komputera (kabel USB)
- akustyczna i optyczna sygnalizacja funkcji panelu
- montaż: natynkowy
- zasilanie: 12 V
- wymiary panelu: 174,8 x 67,8 mm
- wymiary puszki natynkowej: 177 x 70 mm

Przykładowy schemat połączeń:



Specyfikacja techniczna:



- max. liczba abonentów: 2 lokale
- montaż: natynkowy
- materiał: panel przedni o gr. 2 mm oraz przyciski ze stali nierdzewnej szczotkowanej
- wyjścia: pierwsze do podłączenia:
 - elektrozaczepu tradycyjnego (max. 1A)
 - elektrozaczepu rewersyjnego (max. 0,5A)
 - modułu przekaźnika CDN-PK (max. 5A)
- wejścia: 1x zwierne (NO) np. przycisk "dzwonkowy" (bezpośrednie uruchomienie elektrozaczepu z możliwością opóźnienia max. do 255 s)
- typ instalacji: cyfrowa 2-żyłowa
- długość linii: max. 1000 m
- zasilanie: 12V AC (+/- 0,5V)
- pobór mocy w trybie czuwania: ~0,8W

-
- wymiary panelu: 174,8 x 67,8 mm
 - wymiary puszki natynkowej: 177 x 70 mm

W zestawie:

- stacja bramowa ACO FAM-P-2NP NT - 1 szt.