

Link do produktu: <https://elektronikadomowa.pl/stacja-bramowa-2-lokale-aco-fam-p-2np-12v-p-3684.html>

STACJA BRAMOWA 2 LOKALE ACO FAM-P-2NP 12V

Cena brutto	380,07 zł
Cena netto	309,00 zł
Dostępność	Produkt archiwalny
Numer katalogowy	9467
Producent	ACO

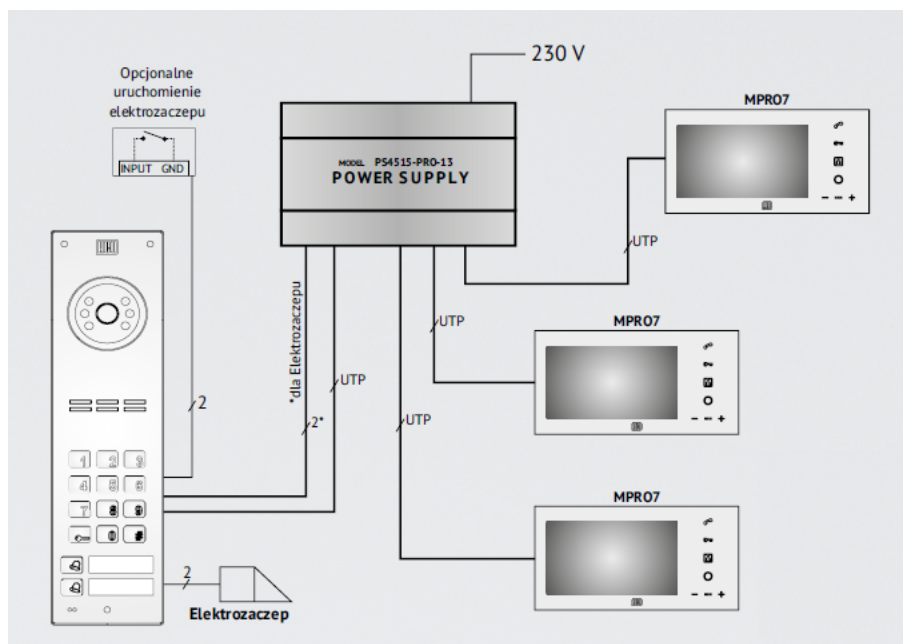
Opis produktu

Stacja bramowa ACO, 2-przyciskowa przeznaczona jest do użytku w **2 lokalach**. Służy do **montażu podtynkowego lub natynkowego** (wymagana dodatkowa puszka montażowa PNT2-FAM-P NT). Jest odporna na warunki atmosferyczne oraz akty wandalizmu.

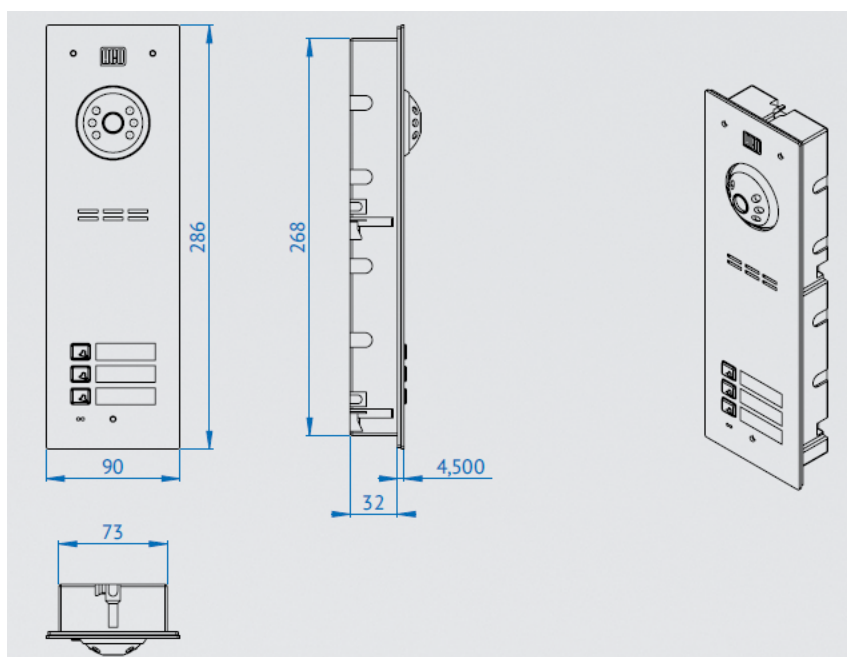
Cechy produktu:

- 2 lokale
- 2 indywidualnie podświetlane przyciski wywołania
- kompatybilność ze wszystkimi cyfrowymi urządzeniami z grup: CDN, Inspiro oraz Familio P/PV
- obsługa wielu modułów rozszerzeń (zwiększająca funkcjonalność systemu)
- możliwość podłączenia wielu odbiorników pod tym samym numerem
- obsługa wielowejściowych systemów Master/Slave
- dzwonienie portierskie
- szerokie możliwości indywidualnej konfiguracji ustawień dla każdego lokalu
- funkcja otwierania korytarzowego
- odporność na warunki atmosferyczne i akty wandalizmu
- indywidualne ustawienia parametrów dźwięków
- automatyka domowa: sterowanie urządzeniami zewnętrznymi (np. bramą wjazdową, szlabanem, oświetleniem)
- możliwość podłączenia elektrozaczepów różnego typu
- obsługa zewnętrznego przycisku otwierania
- możliwość sterowania zwozą elektromagnetyczną
- programowanie z poziomu komputera (kabel USB)
- akustyczna i optyczna sygnalizacja funkcji panelu
- montaż: podtynkowy, natynkowy (dodatkowa puszka PNT2-FAM-P NT) opcja dodatkowego zestawu do montażu podtynkowego na słupku/płycie gipsowej (MONT-PPT-FAM)
- zasilanie: 12 V
- wymiary:
 - panelu: 197 x 90 mm
 - puszka podtynkowa: 177 x 72 x 31 mm

Przykładowy schemat połączeń:



Specyfikacja techniczna:



- max. liczba abonentów: 2 lokale
- montaż: podtynkowy / natynkowy (dodatkowa puszka PNT2-FAM-P NT) opcja dodatkowego zestawu do montażu podtynkowego na słupku/płycie gipsowej (MONT-PPT-FAM)
- materiał: panel przedni o gr. 2 mm oraz przyciski ze stali nierdzewnej szczotkowanej
- wyjścia: pierwsze do podłączenia:
 - elektrozaczepu tradycyjnego (max. 1A)
 - elektrozaczepu rewersyjnego (max. 0,5A)
 - modułu przekaźnika CDN-PK (max. 5A)
- wejścia: 1x zwierne (NO) np. przycisk "dzwonkowy" (bezpośrednie uruchomienie elektrozaczepu z możliwością opóźnienia max. do 255 s)
- typ instalacji: cyfrowa 2-żyłowa
- długość linii: max. 1000 m
- zasilanie: 12V AC (+/- 0,5V)

-
- pobór mocy w trybie czuwania: ~0,8W
 - wymiary:
 - panelu: 197 x 90 mm
 - puszka podtynkowa: 177 x 72 x 31 mm

W zestawie:

- stacja bramowa ACO FAM-P-2NP- 1 szt.