

Link do produktu: <https://elektronikadomowa.pl/stacja-bramowa-12-lokali-aco-fam-pv-2npzs-nt-600tv1-28mm-15v-p-3718.html>



STACJA BRAMOWA 12 LOKALI ACO FAM-PV-2NPZS NT 600TVL 2.8mm 15V

Cena brutto	982,77 zł
Cena netto	799,00 zł
Dostępność	Produkt archiwalny
Numer katalogowy	9501
Producent	ACO

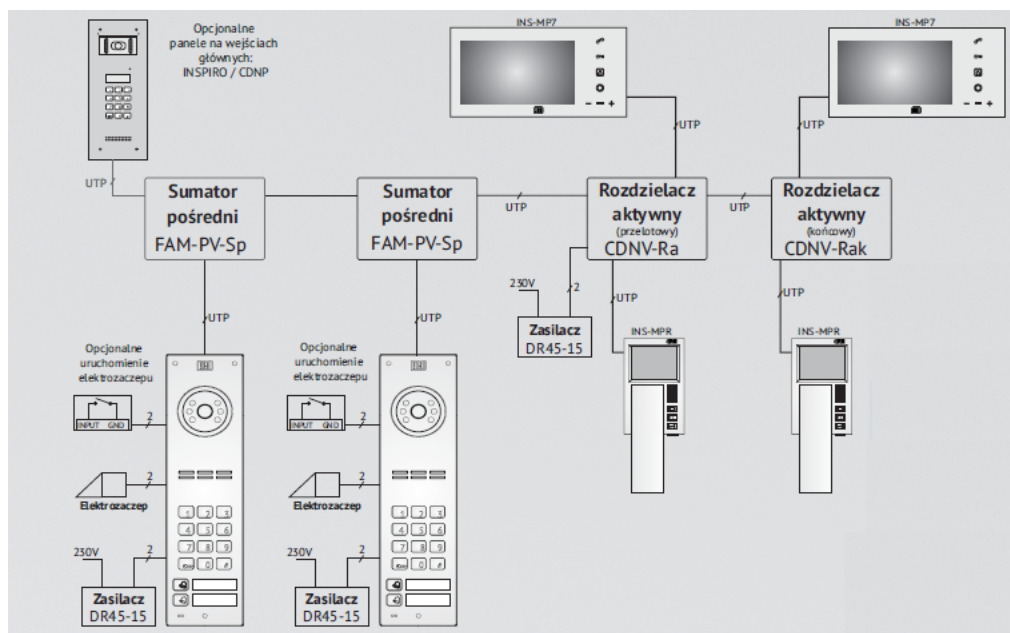
Opis produktu

Stacja bramowa ACO, 2-przyciskowa posiada zamek szyfrowy. Przeznaczony jest do użytku w aż **12 lokalach**. Służy do montażu **natynkowego**. Jest odporna na warunki atmosferyczne oraz akty wandalizmu.

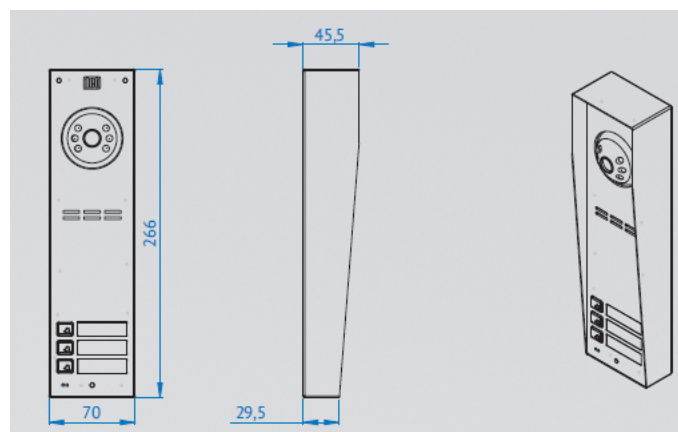
Cechy produktu:

- 12 lokali (2 indywidualne przyciski wywołania + 10 z zamka szyfrowego)
- kolorowa kamera
- rozdzielczość: min. 600 linii
- szerokokątny obiektyw 2.8 mm
- regulowana pozycja kierunku obserwacji kamery + podświetlenie LED w podczerwieni +/- 20° w każdą stronę
- instalacja cyfrowa, 2-żyłowa
- zamek szyfrowy - indywidualny 4-cyfrowy kod otwarcia dla każdego lokalu
- 2 indywidualnie podświetlane przyciski wywołania
- kompatybilność ze wszystkimi cyfrowymi urządzeniami z grup: CDN, Inspiro oraz Familio P/PV
- obsługa wielu modułów rozszerzeń (zwiększająca funkcjonalność systemu)
- możliwość podłączenia wielu odbiorników pod tym samym numerem
- obsługa wielowejściowych systemów Master/Slave
- dzwonienie portierskie
- podświetlane przyciski klawiatury (opcja wytłoczenia znaków alfabetu Braille'a)
- szerokie możliwości indywidualnej konfiguracji ustawień dla każdego lokalu
- funkcja otwierania korytarzowego
- odporność na warunki atmosferyczne i akty wandalizmu
- indywidualne ustawienia parametrów dźwięków
- automatyka domowa: sterowanie urządzeniami zewnętrznymi (np. bramą wjazdową, szlabanem, oświetleniem)
- możliwość podłączenia elektrozaczepów różnego typu
- obsługa zewnętrznego przycisku otwierania
- możliwość sterowania zwrą elektromagnetyczną
- programowanie z poziomu panelu i komputera (kabel USB)
- akustyczna i optyczna sygnalizacja funkcji panelu
- montaż: natynkowy

Schemat połączenia:



Specyfikacja techniczna:



- moduły: 12 lokali (2 indywidualne przyciski wywołania + 10 z zamka szyfrowego)
- kolorowa, podgrzewana kamera
- rozdzielczość: min. 600 linii
- szerokokątny obiektyw 2.8 mm
- regulowana pozycja kierunku obserwacji kamery + podświetlenie LED w podczerwieni +/- 20° w każdą stronę
- materiał: płaski panel przedni o gr. 2 mm oraz przyciski ze stali nierdzewnej szczotkowanej
- montaż: natynkowy
- wyjścia: pierwsze do podłączenia:
 - elektrozaczepu tradycyjnego (max. 1A)
 - elektrozaczepu rewersyjnego (max. 0,5A)
 - modułu przekaźnika CDN-PK (max. 5A)
- wejścia: 1x zwierne (NO) np. przycisk "dzwonykowy" - bezpośrednie uruchomienie elektrozaczepu z możliwością opóźnienia do max. 255 s
- instalacja cyfrowa (skrętka cat. 5e lub 6)
- długość linii: max. 1000m
- zasilanie: 15VDC
- pobór mocy (w trybie czuwania): ~2,5W
- wymiary:
 - panel: 263,8 x 67,8 mm
 - puszka natynkowa: 266 x 70 mm

W zestawie:

-
- stacja bramowa ACO FAM-PV-2NPZS NT - 1 szt.