

Link do produktu: <https://elektronikadomowa.pl/stacja-bramowa-11-lokali-aco-fam-pv-1npzs-nt-600tv1-28mm-15v-p-3717.html>



## STACJA BRAMOWA 11 LOKALI ACO FAM-PV-1NPZS NT 600TVL 2.8mm 15V

Cena brutto	<b>982,77 zł</b>
Cena netto	<b>799,00 zł</b>
Dostępność	<b>Produkt archiwalny</b>
Numer katalogowy	<b>9500</b>
Producent	<b>ACO</b>

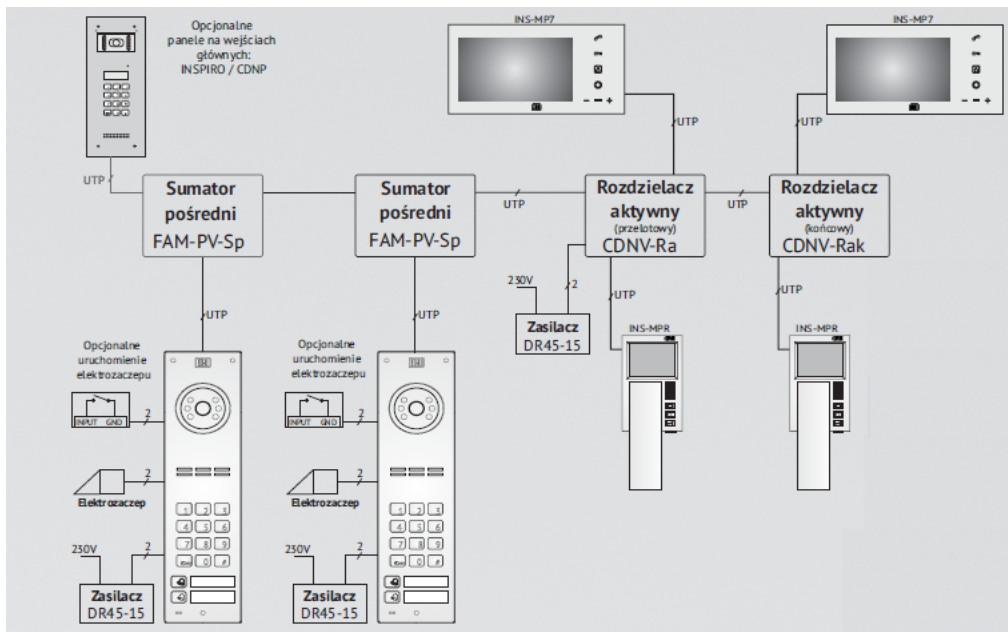
### Opis produktu

**Stacja bramowa ACO, jednoprzyciskowa** posiada zamek szyfrowy. Przeznaczony jest do użytku w aż **11 lokalach**. Służy do montażu **natynkowego**. Jest odporna na warunki atmosferyczne oraz akty wandalizmu.

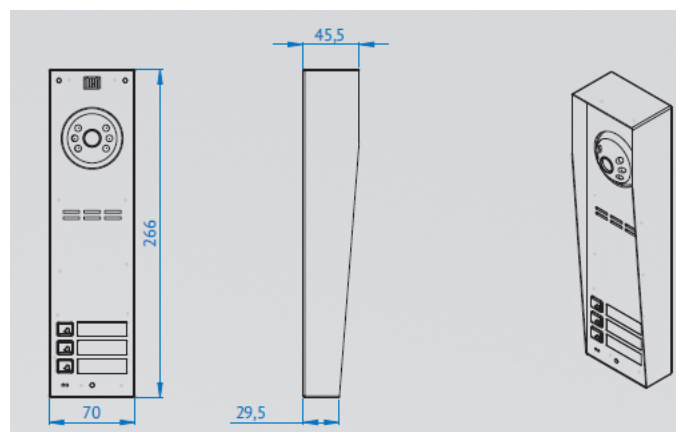
#### Cechy produktu:

- 11 lokali (1 indywidualny przycisk wywołania + 10 z zamka szyfrowego)
- kolorowa kamera
- rozdzielczość: min. 600 linii
- szerokokątny obiektyw 2.8 mm
- regulowana pozycja kierunku obserwacji kamery + podświetlenie LED w podczerwieni +/- 20° w każdą stronę
- instalacja cyfrowa, 2-żyłowa
- zamek szyfrowy - indywidualny 4-cyfrowy kod otwarcia dla każdego lokalu
- 1 indywidualnie podświetlany przycisk wywołania
- kompatybilność ze wszystkimi cyfrowymi urządzeniami z grup: CDN, Inspiro oraz Familio P/PV
- obsługa wielu modułów rozszerzeń (zwiększająca funkcjonalność systemu)
- możliwość podłączenia wielu odbiorników pod tym samym numerem
- obsługa wielowejściowych systemów Master/Slave
- dzwonienie portierskie
- podświetlane przyciski klawiatury (opcja wytłoczenia znaków alfabetu Braille'a)
- szerokie możliwości indywidualnej konfiguracji ustawień dla każdego lokalu
- funkcja otwierania korytarzowego
- odporność na warunki atmosferyczne i akty wandalizmu
- indywidualne ustawienia parametrów dźwięków
- automatyka domowa: sterowanie urządzeniami zewnętrznymi (np. bramą wjazdową, szlabanem, oświetleniem)
- możliwość podłączenia elektrozaczepów różnego typu
- obsługa zewnętrznego przycisku otwierania
- możliwość sterowania zwoją elektromagnetyczną
- programowanie z poziomu panelu i komputera (kabel USB)
- akustyczna i optyczna sygnalizacja funkcji panelu
- montaż: natynkowy

#### Schemat połączenia:



### Specyfikacja techniczna:



- moduły: 11 lokali (1 indywidualny przycisk wywołania + 10 z zamka szyfrowego)
- kolorowa, podgrzewana kamera
- rozdzielczość: min. 600 linii
- szerokokątny obiektyw 2.8 mm
- regulowana pozycja kierunku obserwacji kamery + podświetlenie LED w podczerwieni +/- 20° w każdą stronę
- materiał: płaski panel przedni o gr. 2 mm oraz przyciski ze stali nierdzewnej szczotkowanej
- montaż: natynkowy
- wyjścia: pierwsze do podłączenia:
  - elektrozaczepu tradycyjnego (max. 1A)
  - elektrozaczepu rewersyjnego (max. 0,5A)
  - modułu przekaźnika CDN-PK (max. 5A)
- wejścia: 1x zwierne (NO) np. przycisk "dzwonykowy" - bezpośrednie uruchomienie elektrozaczepu z możliwością opóźnienia do max. 255 s
- instalacja cyfrowa (skrętka cat. 5e lub 6)
- długość linii: max. 1000m
- zasilanie: 15VDC
- pobór mocy (w trybie czuwania): ~2,5W
- wymiary:
  - panel: 263,8 x 67,8 mm
  - puszka podtynkowa: 266 x 70 mm

### W zestawie:

- 
- stacja bramowa ACO FAM-PV-1NPZS NT - 1 szt.