

Link do produktu: <https://elektronikadomowa.pl/stacja-bramowa-11-lokali-aco-fam-p-1npzs-12v-p-3677.html>

STACJA BRAMOWA 11 LOKALI ACO FAM-P-1NPZS 12V

Cena brutto	503,07 zł
Cena netto	409,00 zł
Dostępność	Produkt archiwalny
Numer katalogowy	9460
Producent	ACO

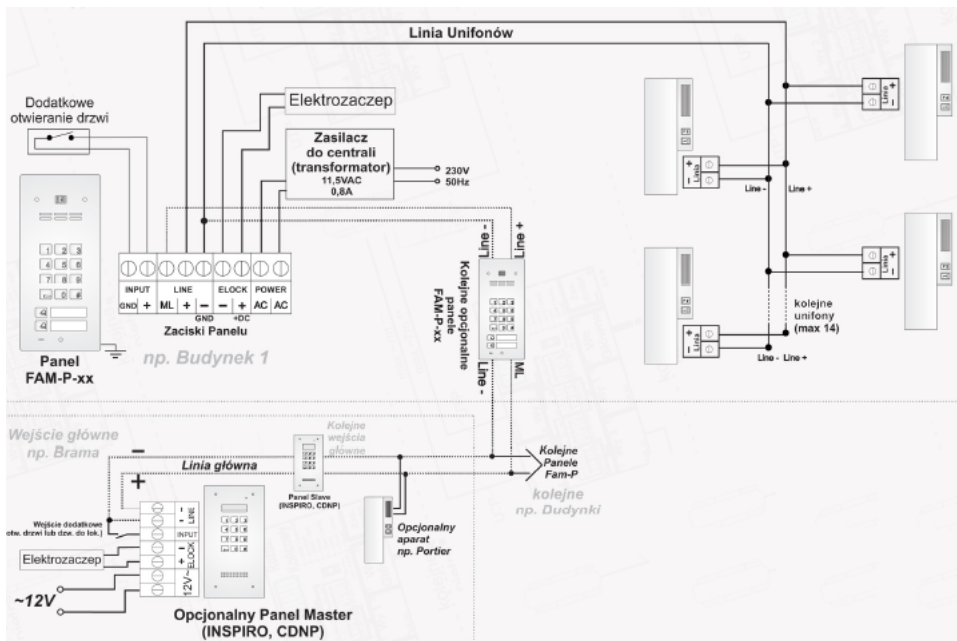
Opis produktu

Stacja bramowa ACO, jednoprzyciskowa posiada zamek szyfrowy. Przeznaczony jest do użytku w aż **11 lokalach**. Służy do montażu **podtynkowego lub natynkowego** (wymagana dodatkowa puszka montażowa PNT2-FAM-P NT). Jest odporna na warunki atmosferyczne oraz akty wandalizmu.

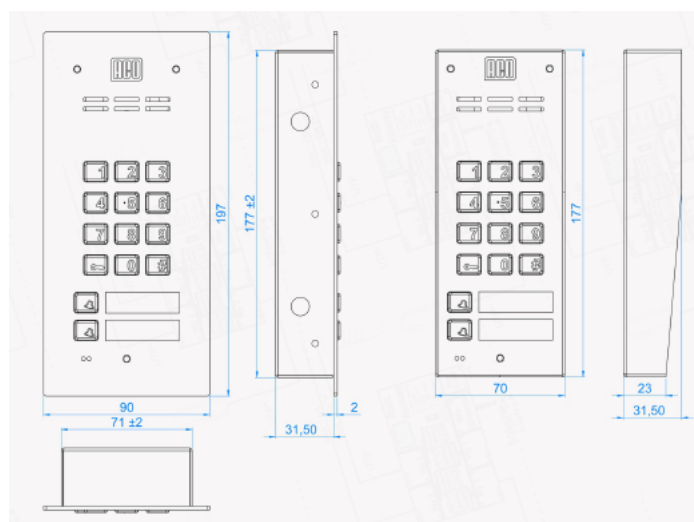
Cechy produktu:

- 11 lokali (1 indywidualny przycisk wywołania + 10 z zamka szyfrowego)
- instalacja cyfrowa, 2-żyłowa
- zamek szyfrowy - indywidualny 4-cyfrowy kod otwarcia dla każdego lokalu
- 1 indywidualnie podświetlany przycisk wywołania
- kompatybilność ze wszystkimi cyfrowymi urządzeniami z grup: CDN, Inspiro oraz Familio P/PV
- obsługa wielu modułów rozszerzeń (zwiększająca funkcjonalność systemu)
- możliwość podłączenia wielu odbiorników pod tym samym numerem
- obsługa wielowejściowych systemów Master/Slave
- dzwonienie portierskie
- podświetlane przyciski klawiatury (opcja wytłoczenia znaków alfabetu Braille'a)
- szerokie możliwości indywidualnej konfiguracji ustawień dla każdego lokalu
- funkcja otwierania korytarzowego
- odporność na warunki atmosferyczne i akty wandalizmu
- indywidualne ustawienia parametrów dźwięków
- automatyka domowa: sterowanie urządzeniami zewnętrznymi (np. bramą wjazdową, szlabanem, oświetleniem)
- możliwość podłączenia elektrozapędów różnego typu
- obsługa zewnętrznego przycisku otwierania
- możliwość sterowania zwołą elektromagnetyczną
- programowanie z poziomu panelu i komputera (kabel USB)
- akustyczna i optyczna sygnalizacja funkcji panelu
- montaż: podtynkowy, natynkowy (dodatkowa puszka montażowa PNT2-FAM-P NT) opcjonalnie dostępny zestaw do montażu podtynkowego w słupku/płycie gipsowej (MONT-PPT-FAM)
- zasilanie: 12 V
- wymiary:
 - panel: 197 x 90 mm
 - puszka podtynkowa: 177 x 72 x 31 mm

Schemat połączenia:



Specyfikacja techniczna:



- moduły: 11 lokali (1 indywidualny przycisk wywołania + 10 z zamka szyfrowego)
- materiał: płaski panel przedni o gr. 2 mm oraz przyciski ze stali nierdzewnej szczotkowanej
- montaż: podtynkowy, natynkowy (dodatkowa puszka montażowa PNT2-FAM-P NT); opcjonalnie dostępny zestaw do montażu podtynkowego w słupku/płycie gipsowej (MONT-PPT-FAM)
- wyjścia: pierwsze do podłączenia:
 - elektrozaczeptu tradycyjnego (max. 1A)
 - elektrozaczeptu rewersyjnego (max. 0,5A)
 - modułu przekaźnika CDN-PK (max. 5A)
- wejścia: 1x zwierne (NO) np. przycisk "dzwonkowy" - bezpośrednie uruchomienie elektrozaczeptu z możliwością opóźnienia do max. 255 s
- instalacja cyfrowa, 2-żyłowa
- długość linii: max. 1000m
- zasilanie: 12V AC (+/- 0,5V)
- pobór mocy (w trybie czuwania): ~0,8W
- wymiary:
 - panel: 197 x 90 mm
 - puszka podtynkowa: 177 x 72 x 31 mm

W zestawie:

-
- stacja bramowa ACO FAM-P-1NPZS - 1 szt.