

Link do produktu: <https://elektronikadomowa.pl/stacja-bramowa-10-przyciskowa-aco-inspiro-18s-12vac-slave-p-3830.html>



## STACJA BRAMOWA 10-PRZYCISKOWA ACO INSPIRO 18S 12VAC SLAVE

Cena brutto	<b>1 757,67 zł</b>
Cena netto	<b>1 429,00 zł</b>
Dostępność	<b>Produkt archiwalny</b>
Numer katalogowy	<b>9613</b>
Producent	<b>ACO</b>

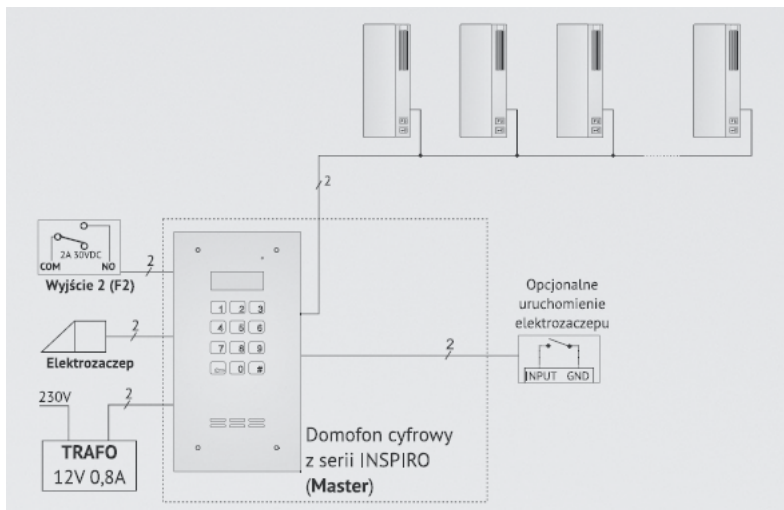
### Opis produktu

**Stacja bramowa SLAVE ACO** posiada **zamek szyfrowy oraz dużą listę opisową z 10 przyciskami bezpośredniego wywołania**. Umożliwia sterowanie urządzeniami zewnętrznymi, np. bramą wjazdową, oświetleniem, szlabanem. Służy do montażu **podtynkowego lub natynkowego** (wymagana dodatkowa puszka montażowa INS-P-XXL NT). Jest odporna na warunki atmosferyczne oraz akty wandalizmu.

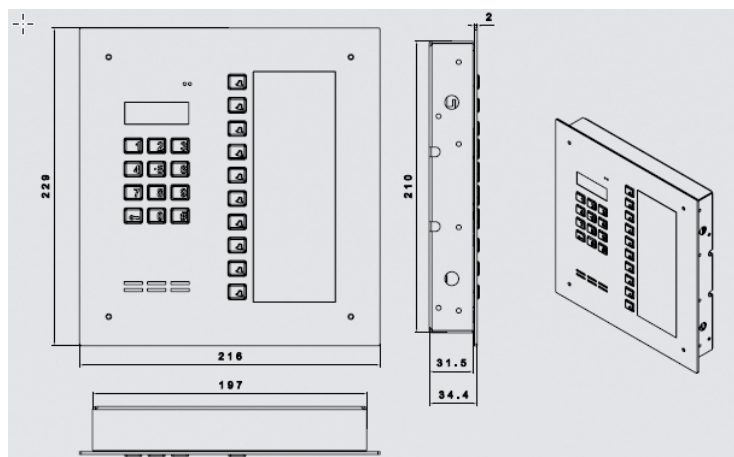
### Cechy produktu:

- zamek szyfrowy z indywidualnym, 4-cyfrowym kodem otwarcia dla każdego lokalu
- kompatybilność ze wszystkimi cyfrowymi urządzeniami z grup: CDN, Inspiro i Familio P/PV
- obsługa wielu modułów rozszerzeń (zwiększająca funkcjonalność systemu)
- możliwość podłączenia wielu odbiorników pod tym samym numerem
- odporność na warunki atmosferyczne i akty wandalizmu
- 10NP - duża lista opisowa z 10 przyciskami bezpośredniego wywołania
- indywidualne ustawienia parametrów dźwięków
- obsługa wielowejściowych systemów Master/Slave/Multimaster i wielostrefowych
- szerokie możliwości indywidualnej konfiguracji ustawień dla każdego lokalu
- funkcja otwierania korytarzowego
- funkcja portierska
- tryb hotelowy (max. do 20 stref)
- automatyka domowa: sterowanie urządzeniami zewnętrznymi (np. bramą wjazdową, szlabanem, oświetleniem)
- obsługa elektrozapędów i zwór elektromagnetycznych różnego typu
- obsługa zewnętrznego przycisku otwierania
- max. liczba abonentów: 255
- programowanie z poziomu panelu i komputera (kabel USB)
- podświetlane przyciski klawiatury (opcja wyłączenia znaków alfabetu Braille'a)
- akustyczna i optyczna sygnalizacja funkcji panelu
- montaż: podtynkowy, natynkowy (dodatkowa puszka montażowa INS-P-XXL NT)

### Schemat połączeń:



### Specyfikacja techniczna:



- wyświetlacz: LCD (podgrzewany)
- max. liczba abonentów: 255 lokali
- montaż: podtynkowy / natynkowy (dodatkowa puszką montażowa INS-P-XXL NT)
- instalacja cyfrowa 2-żyłowa
- długość linii: max. 1000 m
- materiał: płaski panel przedni o gr. 2 mm oraz przyciski ze stali nierdzewnej szczotkowanej
- wyjścia:
  - pierwsze do podłączenia:
    - elektrozaczepu tradycyjnego (max. 1A),
    - elektrozaczepu rewersyjnego (max. 0,5A),
    - modułu przekaźnika CDN-PK (max. 5A)
  - drugie przekaźnikowe do podłączenia automatyki domowej (max. 2A, 30VDC)
- wejścia 1x zwierne (NO) np. przycisk "dzwonykowy" (bezpośrednie uruchomienie elektrozaczepu lub dzwonięcie do wybranego lokalu)
- zasilanie: 12V AC (+/- 0,5V)
- pobór mocy (tryb czuwania): ~0,8W
- wymiary:
  - panel: 216 x 229 mm
  - pole opisowe: 59 x 166 mm
  - puszką montażowa podtynkowa: 197 x 210 x 31,5 mm

### W zestawie:

- stacja bramowa ACO INSPIRO 185 - 1 szt.