

Link do produktu: <https://elektronikadomowa.pl/stacja-bramowa-10-lokali-aco-fam-p-zs-12v-p-3681.html>

STACJA BRAMOWA 10 LOKALI ACO FAM-P-ZS 12V

Cena brutto	490,77 zł
Cena netto	399,00 zł
Dostępność	Produkt archiwalny
Numer katalogowy	9464
Producent	ACO

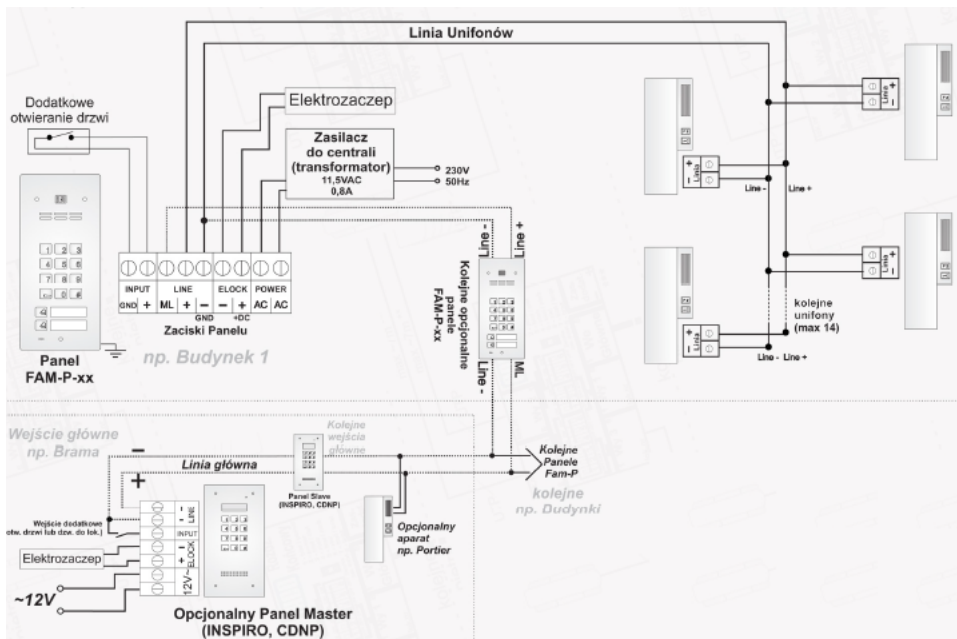
Opis produktu

Stacja bramowa ACO posiada **zamek szyfrowy**. Przeznaczony jest do użytku w aż **10 lokalach**. Służy do montażu **podtynkowego lub natynkowego** (wymagana dodatkowa puszka montażowa PNT2-FAM-P NT). Jest odporna na warunki atmosferyczne oraz akty wandalizmu.

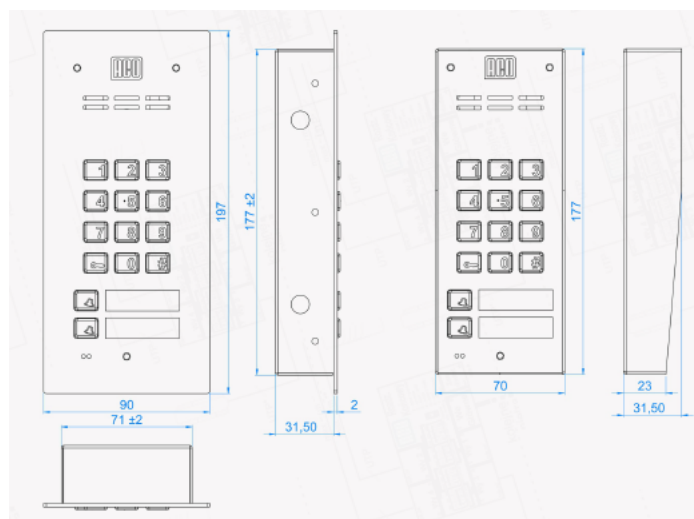
Cechy produktu:

- 10 lokali
- instalacja cyfrowa, 2-żyłowa
- zamek szyfrowy - indywidualny 4-cyfrowy kod otwarcia dla każdego lokalu
- kompatybilność ze wszystkimi cyfrowymi urządzeniami z grup: CDN, Inspiro oraz Familio P/PV
- obsługa wielu modułów rozszerzeń (zwiększająca funkcjonalność systemu)
- możliwość podłączenia wielu odbiorników pod tym samym numerem
- obsługa wielojęzycznych systemów Master/Slave
- dzwonienie portierskie
- podświetlane przyciski klawiatury (opcja wytłoczenia znaków alfabetu Braille'a)
- szerokie możliwości indywidualnej konfiguracji ustawień dla każdego lokalu
- funkcja otwierania korytarzowego
- odporność na warunki atmosferyczne i akty wandalizmu
- indywidualne ustawienia parametrów dźwięków
- automatyka domowa: sterowanie urządzeniami zewnętrznymi (np. bramą wjazdową, szlabanem, oświetleniem)
- możliwość podłączenia elektrozaczepek różnego typu
- obsługa zewnętrznego przycisku otwierania
- możliwość sterowania zwoją elektromagnetyczną
- programowanie z poziomu panelu i komputera (kabel USB)
- akustyczna i optyczna sygnalizacja funkcji panelu
- montaż: podtynkowy, natynkowy (dodatkowa puszka montażowa PNT2-FAM-P NT) opcjonalnie dostępny zestaw do montażu podtynkowego w słupku/płyce gipsowej (MONT-PPT-FAM)
- zasilanie: 12 V
- wymiary:
 - panel: 197 x 90 mm
 - puszka podtynkowa: 177 x 72 x 31 mm

Przykładowy schemat połączenia:



Specyfikacja techniczna:



- max. liczba abonentów: 10 lokali
- materiał: płaski panel przedni o gr. 2 mm oraz przyciski ze stali nierdzewnej szczotkowanej
- montaż: podtynkowy, natynkowy (dodatkowa puszką montażowa PNT2-FAM-P NT); opcjonalnie dostępny zestaw do montażu podtynkowego w słupku/płycie gipsowej (MONT-PPT-FAM)
- wyjścia: pierwsze do podłączenia:
 - elektrozaczeptu tradycyjnego (max. 1A)
 - elektrozaczeptu rewersyjnego (max. 0,5A)
 - modułu przekaźnika CDN-PK (max. 5A)
- wejścia: 1x zwiernie (NO) np. przycisk "dzwonkowy" - bezpośrednie uruchomienie elektrozaczeptu z możliwością opóźnienia do max. 255 s
- instalacja cyfrowa, 2-żyłowa
- długość linii: max. 1000m
- zasilanie: 12V AC (+/- 0,5V)
- pobór mocy (w trybie czuwania): ~1,4W
- wymiary:
 - panel: 197 x 90 mm
 - puszką podtynkowa: 177 x 72 x 31 mm

W zestawie:

-
- stacja bramowa ACO FAM-P-ZS - 1 szt.