

Link do produktu: <https://elektronikadomowa.pl/stacja-bramowa-1-lokal-aco-fam-pv-1np-nt-600tv1-28mm-15v-p-3720.html>



## STACJA BRAMOWA 1 LOKAL ACO FAM-PV-1NP NT 600TVL 2.8mm 15V

Cena brutto	<b>982,77 zł</b>
Cena netto	<b>799,00 zł</b>
Dostępność	<b>Produkt archiwalny</b>
Numer katalogowy	<b>9503</b>
Producent	<b>ACO</b>

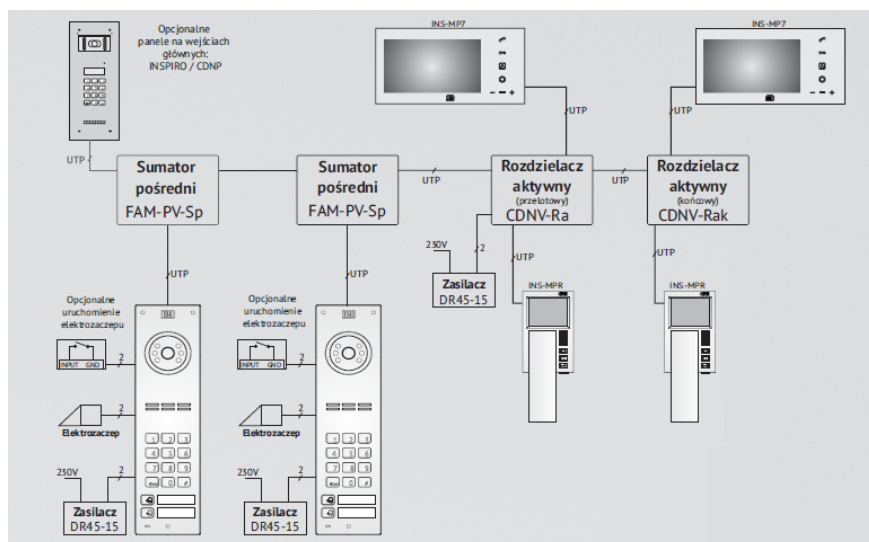
### Opis produktu

**Stacja bramowa ACO** przeznaczona jest do użytku w 1 lokalu. Służy do montażu **natynkowego**. Jest odporna na warunki atmosferyczne oraz akty wandalizmu.

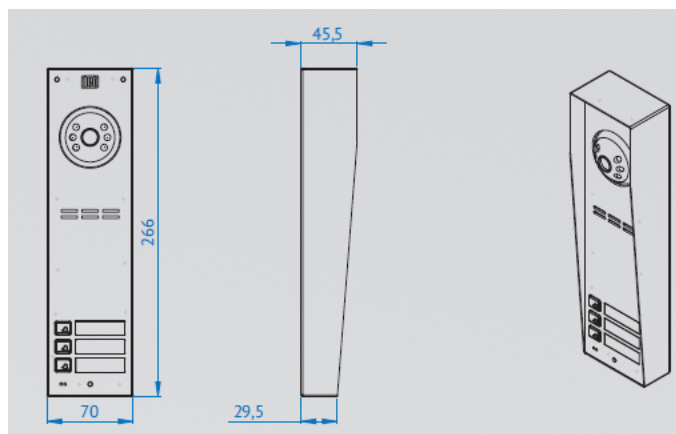
#### Cechy produktu:

- kolorowa kamera
- rozdzielczość: min. 600 linii
- szerokokątny obiektyw 2.8 mm
- regulowana pozycja kierunku obserwacji kamery + podświetlenie LED w podczerwieni +/- 20° w każdą stronę
- 1 lokal
- 1 indywidualnie podświetlany przycisk wywołania
- kompatybilność ze wszystkimi cyfrowymi urządzeniami z grup: CDN, Inspiro oraz Familio P/PV
- obsługa wielu modułów rozszerzeń (zwiększająca funkcjonalność systemu)
- możliwość podłączenia wielu odbiorników pod tym samym numerem
- obsługa wielowejściowych systemów Master/Slave
- dzwonienie portierskie
- szerokie możliwości indywidualnej konfiguracji ustawień dla każdego lokalu
- funkcja otwierania korytarzowego
- odporność na warunki atmosferyczne i akty wandalizmu
- indywidualne ustawienia parametrów dźwięków
- automatyka domowa: sterowanie urządzeniami zewnętrznymi (np. bramą wjazdową, szlabanem, oświetleniem)
- możliwość podłączenia elektrozaczepów różnego typu
- możliwość sterowania zwoją elektromagnetyczną
- programowanie z poziomu komputera (kabel USB)
- akustyczna i optyczna sygnalizacja funkcji panelu
- montaż: natynkowy
- zasilanie: 15 VDC
- wymiary:
  - panel: 263,8 x 67,8 mm
  - puszka natynkowa: 266 x 70 mm

#### Schemat połączenia:



### Specyfikacja techniczna:



- kamera podgrzewana, kolorowa o rozdzielczości min. 600 linii
- obiektyw 2.8 mm, szerokokątny
- regulacja pozycji kierunku obserwacji kamery wraz z podświetleniem LED w podczerwieni (+/- 20 st. w każdą ze stron)
- max. liczba abonentów: 1 lokal
- montaż: natynkowy
- materiał: panel przedni o gr. 2 mm oraz przyciski ze stali nierdzewnej szczotkowanej
- wyjścia: pierwsze do podłączenia:
  - elektrozaczepek tradycyjnego (max. 1A)
  - elektrozaczepek rewersyjnego (max. 0,5A)
  - modułu przekaźnika CDN-PK (max. 5A)
- wejścia: 1x zwierne (NO) np. przycisk "dzwonek" (bezpośrednie uruchomienie elektrozaczepek z możliwością opóźnienia max. do 255 s)
- typ instalacji: cyfrowa (skrętka cat. 5e lub 6)
- długość linii: max. 1000 m
- zasilanie: 15V DC
- pobór mocy w trybie czuwania: ~2,5W
- wymiary:
  - panel: 263,8 x 67,8 mm
  - puszka natynkowa: 266 x 70 mm

### W zestawie:

- stacja bramowa ACO FAM-PV-1NP NT - 1 szt.

