

Link do produktu: <https://elektronikadomowa.pl/stacja-bramowa-1-lokal-aco-fam-pv-1np-600tv1-28mm-15v-p-3709.html>



STACJA BRAMOWA 1 LOKAL ACO FAM-PV-1NP 600TVL 2.8mm 15V

| | |
|------------------|---------------------------|
| Cena brutto | 982,77 zł |
| Cena netto | 799,00 zł |
| Dostępność | Produkt archiwalny |
| Numer katalogowy | 9492 |
| Producent | ACO |

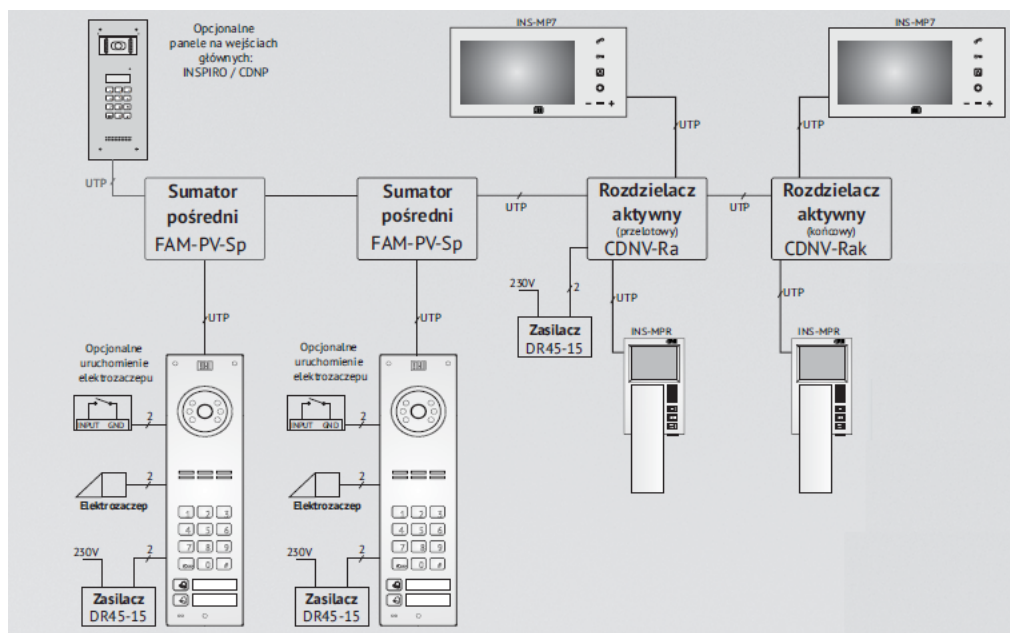
Opis produktu

Stacja bramowa ACO przeznaczona jest do użytku w 1 lokalu. Służy do montażu **podtynkowego lub natynkowego** (wymagana dodatkowa puszka montażowa PNT2-FAM-PV/PRO NT). Jest odporna na warunki atmosferyczne oraz akty wandalizmu.

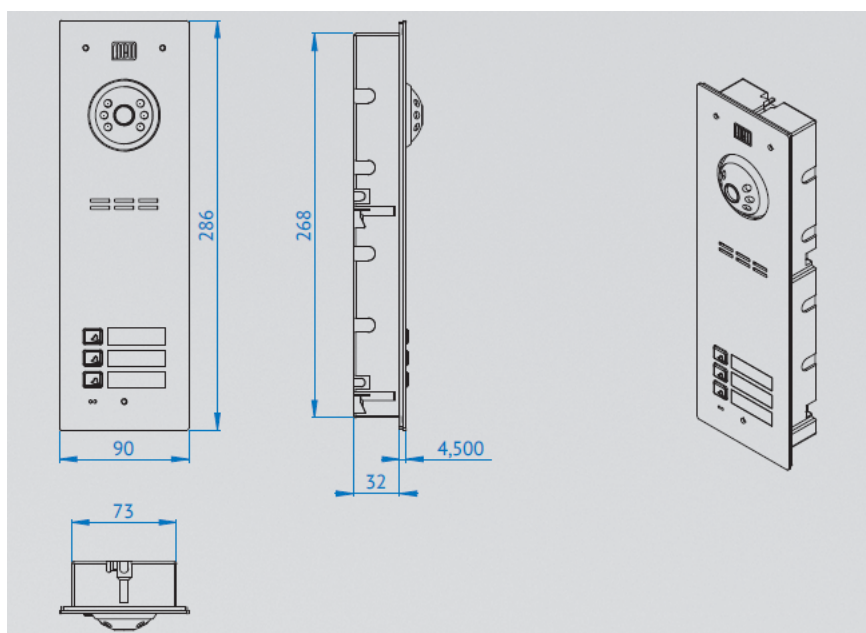
Cechy produktu:

- kolorowa kamera
- rozdzielczość: min. 600 linii
- szerokokątny obiektyw 2.8 mm
- regulowana pozycja kierunku obserwacji kamery + podświetlenie LED w podczerwieni +/- 20° w każdą stronę
- 1 lokal
- 1 indywidualnie podświetlany przycisk wywołania
- kompatybilność ze wszystkimi cyfrowymi urządzeniami z grup: CDN, Inspiro oraz Familio P/PV
- obsługa wielu modułów rozszerzeń (zwiększająca funkcjonalność systemu)
- możliwość podłączenia wielu odbiorników pod tym samym numerem
- obsługa wielowejściowych systemów Master/Slave
- dzwonienie portierskie
- szerokie możliwości indywidualnej konfiguracji ustawień dla każdego lokalu
- funkcja otwierania korytarzowego
- odporność na warunki atmosferyczne i akty wandalizmu
- indywidualne ustawienia parametrów dźwięków
- automatyka domowa: sterowanie urządzeniami zewnętrznymi (np. bramą wjazdową, szlabanem, oświetleniem)
- możliwość podłączenia elektrozaczepów różnego typu
- możliwość sterowania zworą elektromagnetyczną
- programowanie z poziomu komputera (kabel USB)
- akustyczna i optyczna sygnalizacja funkcji panelu
- montaż: podtynkowy lub natynkowy (dodatkowa puszka montażowa PNT2-FAM-PV/PRO NT) opcjonalnie dostępny zestaw do montażu podtynkowego w słupku/płycie gipsowej (MONT-PPT-FAM)
- zasilanie: 15 VDC
- wymiary:
 - panel: 286 x 90 mm
 - puszka natynkowa: 264,7 x 72 x 31 mm

Schemat połączenia:



Specyfikacja techniczna:



- kamera podgrzewana, kolorowa o rozdzielczości min. 600 linii
- obiektyw 2.8 mm, szerokokątny
- regulacja pozycji kierunku obserwacji kamery wraz z podświetleniem LED w podczerwieni (+/- 20 st. w każdą ze stron)
- max. liczba abonentów: 1 lokal
- montaż: podtynkowy lub natynkowy (dodatkowa puszką montażowa PNT2-FAM-PV/PRO NT) opcjonalnie dostępny zestaw do montażu podtynkowego w słupku/płycie gipsowej (MONT-PPT-FAM)
- materiał: panel przedni o gr. 2 mm oraz przyciski ze stali nierdzewnej szczotkowanej
- wyjścia: pierwsze do podłączenia:
 - elektrozaczepu tradycyjnego (max. 1A)
 - elektrozaczepu rewersyjnego (max. 0,5A)
 - modułu przekaźnika CDN-PK (max. 5A)
- wejścia: 1x zwierne (NO) np. przycisk "dzwonek" (bezpośrednie uruchomienie elektrozaczepu z możliwością opóźnienia max. do 255 s)
- typ instalacji: cyfrowa (skrętka cat. 5e lub 6)

-
- długość linii: max. 1000 m
 - zasilanie: 15V DC
 - pobór mocy w trybie czuwania: ~2,5W
 - wymiary:
 - panel: 286 x 90 mm
 - puszka natynkowa: 264,7 x 72 x 31 mm

W zestawie:

- stacja bramowa ACO FAM-PV-1NP - 1 szt.