

Link do produktu: <https://elektronikadomowa.pl/stacja-bramowa-1-lokal-aco-fam-pro-1np-nt-600tvl-28mm-15vdc-p-3673.html>



## STACJA BRAMOWA 1 LOKAL ACO FAM-PRO-1NP NT 600TVL 2.8mm 15VDC

Cena brutto	<b>1 105,77 zł</b>
Cena netto	<b>899,00 zł</b>
Dostępność	<b>Produkt archiwalny</b>
Numer katalogowy	<b>9456</b>
Producent	<b>ACO</b>

### Opis produktu

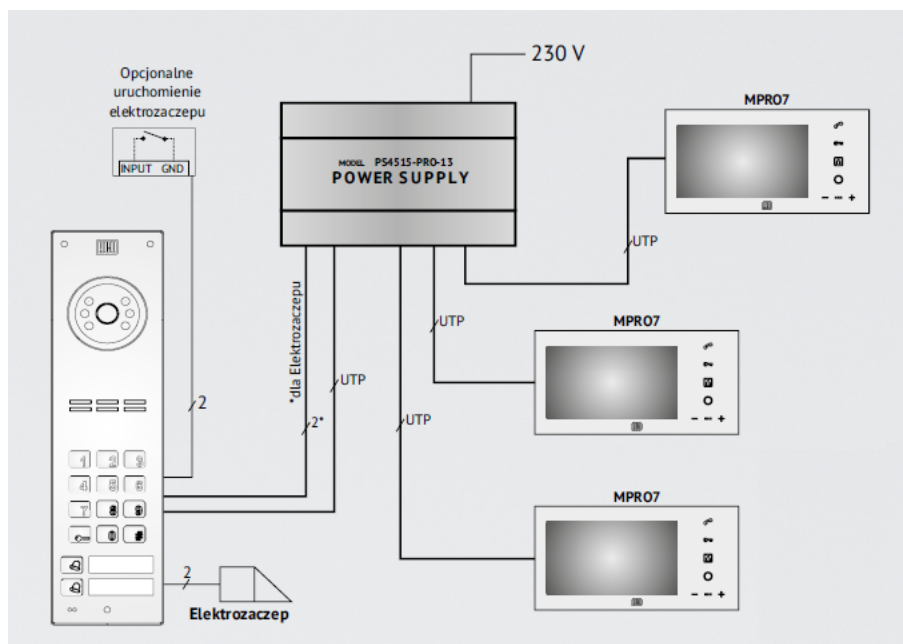
**Stacja bramowa ACO, jednoprzyciskowa** posiada kolorową kamerę zapewniającą jakość obrazu na poziomie **min. 600 linii** oraz szerokokątny obiektyw **2.8 mm**.

Świetnie sprawdzi się do użytku w domach jednorodzinnych. Służy do montażu **natynkowego**. Jest odporna na warunki atmosferyczne oraz akty wandalizmu.

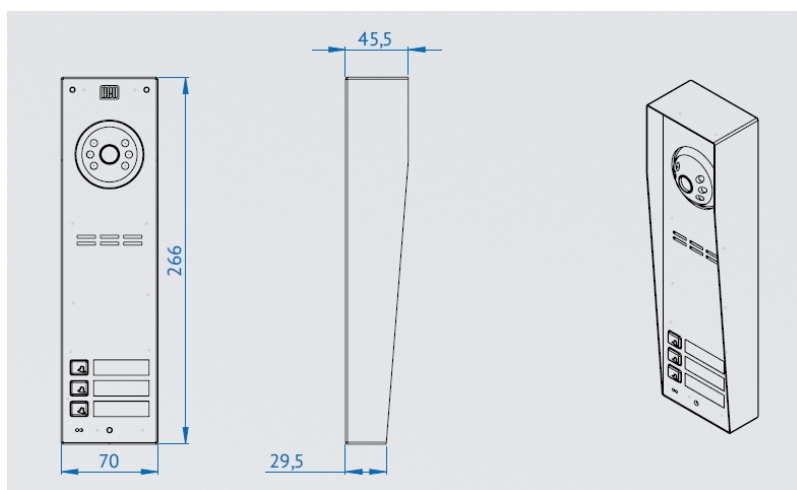
### Cechy produktu:

- kolorowa kamera
- rozdzielczość: min. 600 linii
- szerokokątny obiektyw 2.8 mm
- regulacja kierunku obserwacji kamery + podświetlenie LED w podczerwieni +/- 20° w każdą ze stron
- kompatybilność ze wszystkimi cyfrowymi urządzeniami z grupy Familio PRO
- obsługa wielu modułów rozszerzeń (zwiększająca funkcjonalność systemu)
- możliwość podłączenia wielu odbiorników pod tym samym numerem
- odporność na warunki atmosferyczne i akty wandalizmu
- indywidualne ustawienia parametrów dźwięków
- automatyka domowa: sterowanie urządzeniami zewnętrznymi (np. bramą wjazdową, szlabanem, oświetleniem)
- możliwość podłączenia elektrozaczepów różnego typu
- obsługa zewnętrznego przycisku otwierania
- możliwość sterowania zwozą elektromagnetyczną
- programowanie z poziomu panelu i komputera (kabel USB)
- akustyczna i optyczna sygnalizacja funkcji panelu
- montaż: natynkowy
- zasilanie: 15 VDC
- wymiary panela: 263.8 x 67.8 mm
- wymiary puszki natynkowej: 266 x 70 mm

### Schemat połączeń:



### Specyfikacja techniczna:



- kamera podgrzewana, kolorowa o rozdzielczości min. 600 linii
- obiektyw 2.8 mm
- regulacja pozycji kierunku obserwacji kamery z podświetleniem LED w podczerwieni (+/- 20 st. w każdą ze stron)
- max. liczba abonentów: 1 lokal
- montaż: natynkowy
- materiał: panel przedni o gr. 2 mm oraz przyciski ze stali nierdzewnej szczotkowanej
- wyjścia: pierwsze do podłączenia:
  - elektrozaczepu tradycyjnego (max. 1A)
  - elektrozaczepu rewersyjnego (max. 0,5A)
  - modułu przekaźnika CDN-PK (max. 5A)
- wejścia: 1x zwierne (NO) np. przycisk "dzwonykowy" (bezpośrednie uruchomienie elektrozaczepu z możliwością opóźnienia max. do 25 s)
- typ instalacji: cyfrowa (skrętka cat. 5e lub 6)
- długość linii: max. 300 m
- zasilanie: 15VDC
- pobór mocy w trybie czuwania: ~1,8W
- wymiary:
  - panel: 263,8 x 67,8 mm,
  - puszka montażowa natynkowa: 266 x 70 mm

---

**W zestawie:**

- stacja bramowa ACO FAM-PRO-1NP NT - 1 szt.