

Link do produktu: <https://elektronikadomowa.pl/stacja-bramowa-1-lokal-aco-fam-p-1np-nt-12v-p-3697.html>



STACJA BRAMOWA 1 LOKAL ACO FAM-P-1NP NT 12V

Cena brutto	429,27 zł
Cena netto	349,00 zł
Dostępność	Produkt archiwalny
Numer katalogowy	9480
Producent	ACO

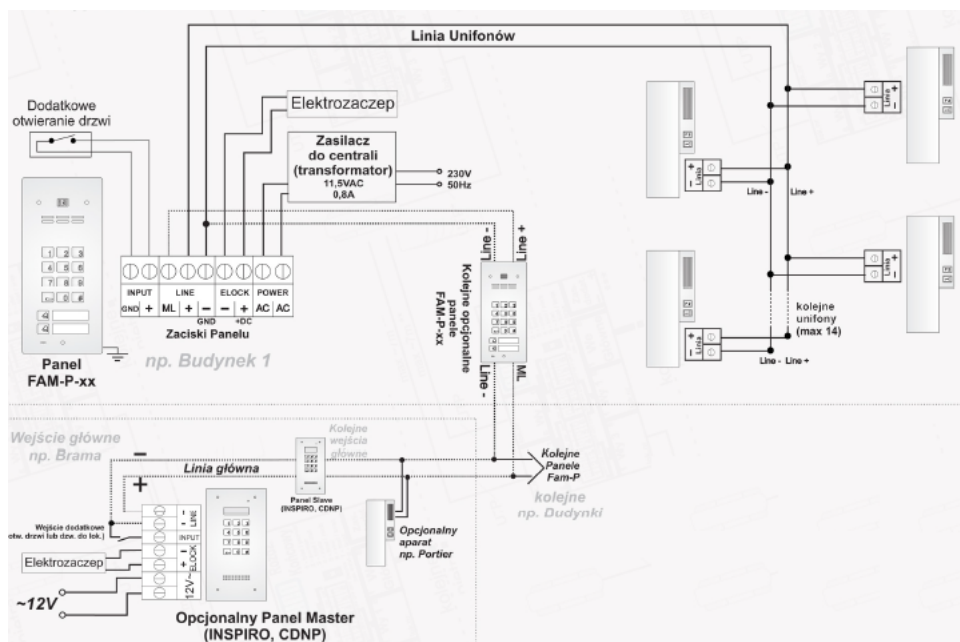
Opis produktu

Stacja bramowa ACO, jednoprzyciskowa przeznaczona jest do użytku w 1 lokalu. Służy do montażu **natynkowego**. Jest odporna na warunki atmosferyczne oraz akty wandalizmu.

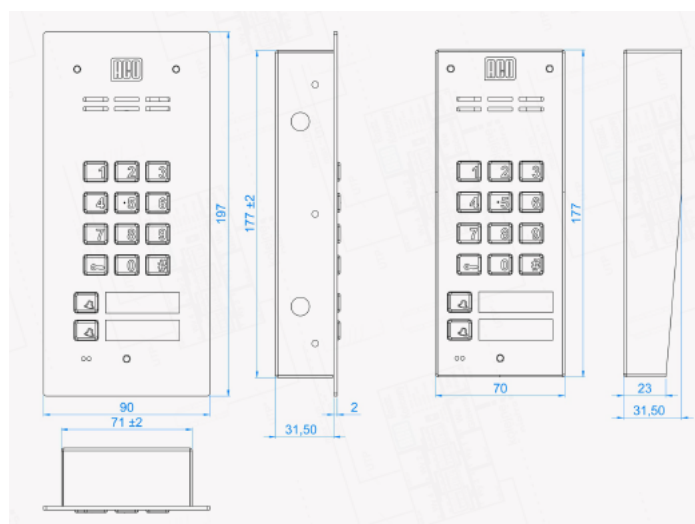
Cechy produktu:

- 1 lokal
- instalacja cyfrowa, 2-żyłowa
- 1 indywidualnie podświetlany przycisk wywołania
- kompatybilność ze wszystkimi cyfrowymi urządzeniami z grup: CDN, Inspiro oraz Familio P/PV
- obsługa wielu modułów rozszerzeń (zwiększająca funkcjonalność systemu)
- możliwość podłączenia wielu odbiorników pod tym samym numerem
- obsługa wielowejściowych systemów Master/Slave
- dzwonienie portierskie
- szerokie możliwości indywidualnej konfiguracji ustawień dla każdego lokalu
- funkcja otwierania korytarzowego
- odporność na warunki atmosferyczne i akty wandalizmu
- indywidualne ustawienia parametrów dźwięków
- automatyka domowa: sterowanie urządzeniami zewnętrznymi (np. bramą wjazdową, szlabanem, oświetleniem)
- możliwość podłączenia elektrozaczepów różnego typu
- możliwość sterowania zworą elektromagnetyczną
- programowanie z poziomu komputera (kabel USB)
- akustyczna i optyczna sygnalizacja funkcji panelu
- montaż: natynkowy
- zasilanie: 12 V
- wymiary:
 - panel: 174,8 x 67,8 mm
 - puszka natynkowa: 177,1 x 70 mm

Schemat połączenia:



Specyfikacja techniczna:



- max. liczba abonentów: 1 lokal
- montaż: natynkowy
- materiał: panel przedni o gr. 2 mm oraz przyciski ze stali nierdzewnej szczotkowanej
- wyjścia: pierwsze do podłączenia:
 - elektrozaczepu tradycyjnego (max. 1A)
 - elektrozaczepu rewersyjnego (max. 0,5A)
 - modułu przekaźnika CDN-PK (max. 5A)
- wejścia: 1x zwierne (NO) np. przycisk "dzwonykowy" (bezpośrednie uruchomienie elektrozaczepu z możliwością opóźnienia max. do 255 s)
- typ instalacji: cyfrowa 2-żyłowa
- długość linii: max. 1000 m
- zasilanie: 12V AC (+/- 0,5V)
- pobór mocy w trybie czuwania: ~0,8W
- wymiary:
 - panel: 174,8 x 67,8 mm
 - puszka natynkowa: 177,1 x 70 mm

W zestawie:

- stacja bramowa ACO FAM-P-1NP NT - 1 szt.