

Link do produktu: <https://elektronikadomowa.pl/separator-przekaznikowy-8-kanalowy-elves-mps1-p-7507.html>

SEPARATOR PRZEKAŹNIKOWY 8-KANAŁOWY ELMES MPS1

Cena brutto	47,86 zł
Cena netto	38,91 zł
Dostępność	Na zamówienie - 2-3 dni
Czas wysyłki	24 godziny
Numer katalogowy	12637
Kod EAN	5906692714889
Producent	Elmes

Opis produktu

Separator przekaźnikowy Elmes MPS1 przeznaczony jest do **przełączania sygnałów pochodzących z max. 8 urządzeń zewnętrznych** (np. z kamer wideo). Zbudowany jest z przekaźników elektromagnetycznych, których załączenie następuje po zwarceniu wejść sterujących do +12VDC. **8 wyjść przekaźnikowych separatora**, posiadających możliwość wyboru trybu pracy NO lub NC, wyprowadzonych jest na listwę przyłączeniową z jednym zaciskiem wspólnym COM. Załączenie każdego przekaźnika sygnalizowane jest świeceniem umieszczonej przy nim **diody LED**.

Przekaźniki posiadają **diody zabezpieczające przed przepięciami**, a układ zabezpieczony jest przed uszkodzeniem w przypadku odwrotnego włączenia napięcia zasilającego. Moduł posiada także **włącznik antysabotażowy** otwarcia obudowy TAMPER. Wyboru trybu pracy wyjść przekaźnikowych NO (normalnie otwarte) lub NC (normalnie zamknięte) dokonuje się zworkami.

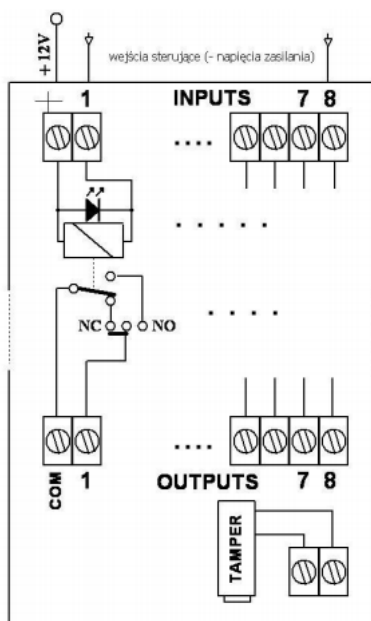
Urządzenie może być stosowane w szerokim zakresie temperatur otoczenia, a stosowanie modułu na zewnątrz wymaga zabezpieczenia przed wpływem warunków atmosferycznych.

Cechy produktu:

- do galwanicznej separacji sygnałów sterujących urządzeniami zewnętrznymi jak kamery, zamki, sygnalizatory, itp.
- 8 kanałów, dioda LED w każdym kanale sygnalizująca załączenie
- tryb NO lub NC każdego wyjścia przekaźnikowego,
- zabezpieczenie otwarcia obudowy wyłącznikiem antysabotażowym
- praca wewnątrz pomieszczeń

Specyfikacja techniczna:

- 8 wyjść przekaźnikowych odseparowanych galwanicznie od wejść
- max. obciążalność wyjścia przekaźnikowego: 1A/24VDC, 0,5A/125VAC
- sygnalizacja otwarcia obudowy TAMPER
- zabezpieczenie przed odwrotnym włączeniem zasilania
- napięcie zasilające po stronie sterującej: 11..15VDC
- pobór prądu z +12V: max 150mA, do 20 mA na każdy kanał
- wymiary: 78 x 58 x 15 mm



W zestawie:

- separator przekaźnikowy Elmes MPS1 - 1 szt;
- instrukcja.