

Link do produktu: <https://elektronikadomowa.pl/rozdzielacz-sygnalu-kenwei-kw-516f-p-660.html>

## ROZDZIELACZ SYGNAŁU KENWEI KW-516F

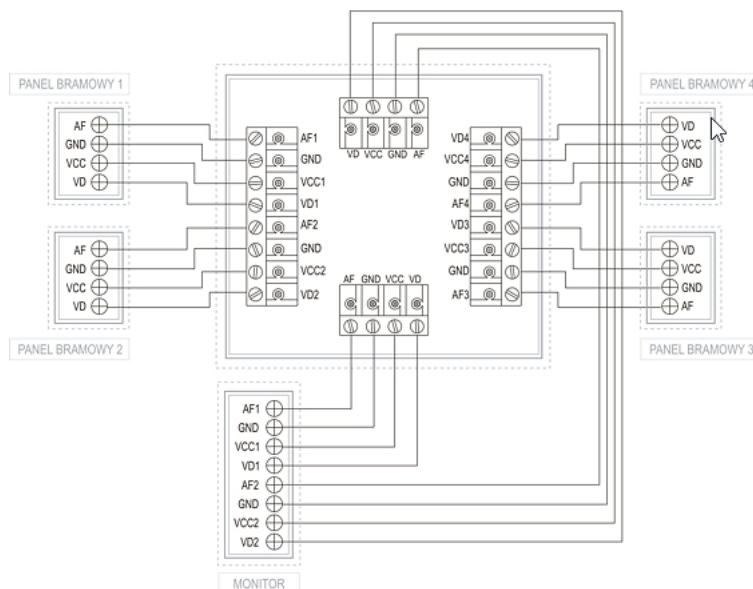
Cena brutto	<b>138,38 zł</b>
Cena netto	<b>112,50 zł</b>
Dostępność	<b>Produkt archiwalny</b>
Numer katalogowy	<b>9738</b>
Producent	<b>KENWEI</b>

### Opis produktu

#### Produkt archiwalny

**Rozdzielacz sygnału KENWEI** daje możliwość podłączenia **max. 4 paneli bramowych do 1 monitora Kenwei** (do każdego monitora obsługującego standardowo 2 panele bramowe mogą zostać podłączone 4 panele bramowe Kenwei). Nie ogranicza to funkcjonalności urządzeń Kenwei.

#### Schemat połączenia:



#### Specyfikacja techniczna:

- sterowanie elektrozapciem lub bramą automatyczną: z panela bramowego lub przy użyciu KW-EX1 (brak w zestawie)
- stopień ochrony: IP22
- temperatura pracy: -25 st. C ... +60 st. C
- wymiary: 85 x 85 x 20 mm

#### W zestawie:

- rozdzielacz sygnału Kenwei KW-516F - 1 szt;
- instrukcja obsługi.

