

Link do produktu: <https://elektronikadomowa.pl/rejestrator-ip-dahua-nvr4116hs-8p-4ks2-16-kanalow-1080p-hdmi-poe-p-3184.html>



Rejestrator IP DAHUA NVR4116HS-8P-4KS2 16 KANAŁÓW 1080p HDMI PoE

Cena brutto	1 605,15 zł
Cena netto	1 305,00 zł
Dostępność	Produkt archiwalny
Numer katalogowy	NVR4116HS-8P-4KS2
Producent	Dahua

Opis produktu

Rejestrator DAHUA

IP pozwala na zapis obrazu z kamer w maksymalnej rozdzielczości **1920 x 1080** oraz wyświetlanie obrazu na żywo z **16 kamer** (z kompresją wideo H.264, H.265). Dzięki wbudowanym wyjściom **HDMI i VGA** możliwe jest podłączenie sprzętu do dowolnego odbiornika.

Produkt obsługuje

1 dysk SATA o pojemności **do 6 TB**. Podwójny strumień sprawia, że transmisja po sieci nie stanowi dużego obciążenia dla łącza. Atut stanowi również wbudowany **8-portowy switch PoE**.

Atutem rejestratora jest też

tryb pracy Pentaplex, który umożliwia jednocześnie:

- wyświetlanie obrazu na żywo
- odwarzanie nagranych materiałów i jego archiwizację
- nagrywanie wideo
- zdalny dostęp do rejestratora.

Istnieje również

aplikacja mobilna (system: Android, Windows Phone, iOS), która umożliwia podgląd z dowolnego miejsca na Ziemi. Możemy też dostać alert na maila, gdy zaistnieje niepokojące zdarzenie (funkcja: **detekcja ruchu**).

Rejestrator jest kompatybilny ze standardem

ONVIF, więc współpracuje z kamerami IP większości znanych producentów.

Można go obsługiwać

poprzez telefon/tablet/komputer, mysz komputerową czy na przednim panelu rejestratora.

Cechy produktu:

- praca w technologii IP
- kompresja wideo H.264/H.265
- prędkość nagrywania: 80 Mbps
- wyjścia wideo: 1x HDMI, 1x VGA
- liczba kanałów IP: 16
- 8-portowy switch PoE
- współpraca z producentami kamer sieciowych: Dahua, Arecont Vision, AXIS, Bosch, Brickcom, Canon, CP Plus, Dynacolor, Honeywell, Panasonic, Pelco, Samsung, Sanyo, Sony, Videotec, Vivotek
- zgodność z ONVIF 2.3
- obsługa max. 1 dysku twardego SATA (łącznie do 6 TB brak w zestawie)
- 2x USB 2.0
- obsługa chmury P2P
- obsługa oprogramowania Smart PSS & DMSS (zdalny podgląd)

Oprogramowanie Smart PSS (dla komputera)



DMSS (dla urządzeń mobilnych)



ONVIF (współpraca z większością kamer IP)

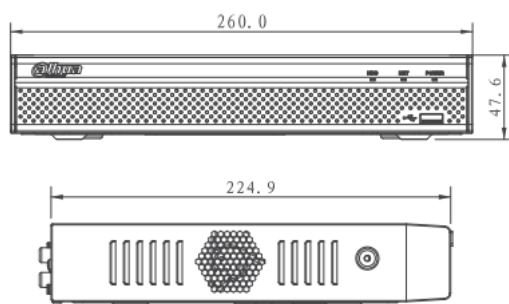
ONVIF

P2P (podgląd online)



Nie trzeba wykorzystywać zewnętrznego adresu IP, wystarczy zeskanować kod QR lub przepisać numer seryjny do dedykowanej aplikacji.

Specyfikacja techniczna:



Technical Specification

System

Main Processor	Quad-core embedded processor
Operating System	Embedded LINUX

Display

Interface	1 HDMI, 1 VGA
Resolution	3840×2160, 1920×1080, 1280×1024, 1280×720, 1024×768
Multi-screen Display	8CH: 1/4/8/9 16CH: 1/4/8/9/16
OSD	Camera title, Time, Video loss, Camera lock, Motion detection, Recording

Video Detection and Alarm

Trigger Events	Recording, PTZ, Tour, Video Push, Email, FTP, Snapshot, Buzzer and Screen Tips
Video Detection	Motion Detection, MD Zones: 396 (22 × 18), Video Loss and Tampering
Alarm input	N/A
Relay Output	N/A

Playback and Backup

Playback	8CH: 1/4/8 16CH: 1/4/8/16
Search Mode	Time /Date, MD and Exact Search (accurate to second), Smart search
Playback Function	Play, Pause, Stop, Rewind, Fast play, Slow Play, Next File, Previous File, Next Camera, Previous Camera, Full Screen, Repeat, Shuffle, Backup Selection, Digital Zoom
Backup Mode	USB Device/Network

Storage

Internal HDD	1 SATA III Port, Up to 6 TB capacity for each HDD
HDD Mode	Single
eSATA	N/A

Auxiliary Interface

USB	2 USB Ports (2 USB2.0)
RS232	N/A
RS485	N/A

Third-party Support

Third-party Support	Dahua, Arecont Vision, AXIS, Bosch, Brickcom, Canon, CP Plus, Dynacolor, Honeywell, Panasonic, Pelco, Samsung, Sanyo, Sony, Videotec, and more
---------------------	--

Audio and Video

IP Camera Input	8/16 Channel
Two-way Talk	1 Channel Input, 1 Channel Output, RCA

Recording

Compression	H.265/H.264
Resolution	8Mp/ 6Mp/ 5MP/ 4MP/ 3MP/ 1080P/ 1.3MP/ 720P etc.
Record Rate	80Mbps
Bit Rate	16Kbps ~ 20Mbps Per Channel
Record Mode	Manual, Schedule (Regular, Continuous), MD (Video detection: Motion Detection, Tampering, Video Loss), Stop
Record Interval	1 ~ 120 min (default: 60 min), Pre-record: 1 ~ 30 sec, Post-record: 10 ~ 300 sec

Network

Interface	1 RJ-45 Port (10/100Mbps)
Ethernet Port	1 Independent 100Mbps Ethernet Port
PoE	8 ports (IEEE802.3at/af) (4Mbps is recommended per channel)
Network Function	HTTP, HTTPS, TCP/IP, IPv4/IPv6, UPnP, RTSP, UDP, SMTP, NTP, DHCP, DNS, IP Filter, PPPoE, DDNS, FTP, IP Search (Support Dahua IP camera, DVR, NVS, etc.), Easy4ip
Max. User Access	128 users
Smart Phone	iPhone, iPad, Android
Interoperability	ONVIF 2.4, CGI Conformant

Electrical

Power Supply	DC48V/2A
Power Consumption	NVR: <8.3W (Without HDD) PoE: Max 25.5w for single port, 80w in total

Environmental

Operating Conditions	-10°C ~ +55°C (+14°F ~ +131°F), 86 ~ 106kpa
Storage Conditions	-20°C ~ +70°C (-4°F ~ +158°F), 0 ~ 90% RH

Construction

Dimensions	Compact 1U, 260mm×224.9mm×47.6mm (10.2" × 8.9" × 1.9")
Net Weight	0.8kg (1.76 lb) (without HDD)
Gross Weight	1.6kg(3.53 lb)(without HDD)

Certifications

CE	EN55032, EN55024, EN50130-4, EN60950-1
FCC	Part 15 Subpart B, ANSI C63.4-2014
UL	UL60950-1+CAN/CSA C22.2 No.60950-1

W zestawie:

- rejestrator Dahua NVR4116HS-8P-4KS2 - 1 szt.

- zasilacz - 1 szt.
- karta katalogowa (wersja PDF pobierz [tu](#))

- paragon lub faktura VAT.