

Link do produktu: <https://elektronikadomowa.pl/rejestrator-ip-dahua-nvr4108hs-8p-4ks2-8-kanalow-1080p-hdmi-poe-p-3183.html>



REJESTRATOR IP DAHUA NVR4108HS-8P-4KS2 8 KANAŁÓW 1080p HDMI PoE

Cena brutto	1 409,88 zł
Cena netto	1 146,24 zł
Dostępność	Produkt archiwalny
Numer katalogowy	NVR4108HS-8P-4KS2
Producent	Dahua
Liczba dysków twardej (max.)	1
Liczba kanałów	8
Rozdzielczość	2 Mpx (FullHD)

Opis produktu

Rejestrator DAHUA IP pozwala na zapis obrazu z kamer w maksymalnej rozdzielczości **1920 x 1080** oraz wyświetlanie obrazu na żywo z **8 kamer** (z kompresją wideo H.264, H.265). Dzięki wbudowanym wyjściom **HDMI i VGA** możliwe jest podłączenie sprzętu do dowolnego odbiornika.

Produkt obsługuje **1 dysk SATA** o pojemności **do 6 TB** (brak w zestawie). Atut stanowi również wbudowany **8-portowy switch PoE**.

Rejestrator posiada **tryb pracy Pentaplex**, który umożliwia jednoczesne:

- wyświetlanie obrazu na żywo
- odtwarzanie nagranych materiałów i jego archiwizację
- nagrywanie wideo
- zdalny dostęp do rejestratora.

Istnieje również **aplikacja mobilna gDMSS Lite** (Android) i **iDMSS Lite** (iOS), która umożliwia podgląd z dowolnego miejsca na Ziemi. Możemy też dostać alert na maila, gdy zaistnieje niepokojące zdarzenie (funkcja: **detekcja ruchu**).

Rejestrator jest kompatybilny ze standardem **ONVIF**, więc współpracuje z kamerami IP większości znanych producentów. Można go obsługiwać **poprzez telefon/tablet/komputer, mysz komputerową czy na przednim panelu rejestratora**.

Cechy produktu:

- praca w technologii IP
- kompresja wideo H.264/H.265
- wyjścia wideo: 1x HDMI, 1x VGA
- liczba kanałów IP: 8
- 8-portowy switch PoE
- współpraca z producentami kamer sieciowych: Dahua, Arecont Vision, AXIS, Bosch, Brickcom, Canon, CP Plus, Dynacolor, Honeywell, Panasonic, Pelco, Samsung, Sanyo, Sony, Videotec, Vivotek
- zgodność z ONVIF 2.3
- obsługa max. 1 dysku twardego SATA (łącznie do 6 TB brak w zestawie)
- 2x USB 2.0
- obsługa chmury P2P
- obsługa oprogramowania Smart PSS & DMSS (zdalny podgląd)

Oprogramowanie Smart PSS (dla komputera)



DMSS (dla urządzeń mobilnych)



ONVIF (współpraca z większością kamer IP)

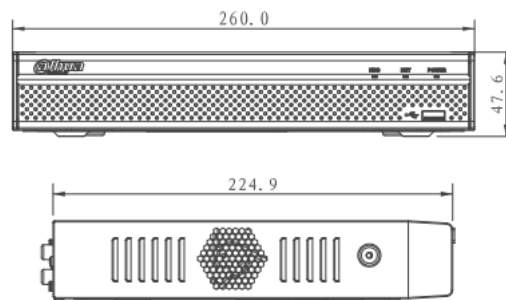


P2P (podgląd online)



Nie trzeba wykorzystywać zewnętrznego adresu IP, wystarczy zeskanować kod QR lub przepisać numer seryjny do dedykowanej aplikacji.

Specyfikacja techniczna:



- standard: TCP/IP
- wyjścia wideo: 1x HDMI, 1x VGA
- obsługa audio: 8x (audio z kamer)
- wejścia/wyjścia audio: 1x (na mikrofon zewnętrzny) / 1x
- metoda kompresji obrazu: H.265 / H.264 / MJPEG
- obsługa max. 1 dysku twardego (do 6 TB, brak w zestawie)
- obsługiwane rozdzielczości:
 - 8 @ 3840 x 2160 px,
 - 8 @ 3072 x 2048 px,
 - 8 @ 2592 x 1944 px,
 - 8 @ 2560 x 1440 px,
 - 8 @ 2048 x 1536 px,
 - 8 @ 1920 x 1080 px,
 - 8 @ 1280 x 720 px,
 - 8 @ 704 x 576 px
- łączna maks. prędkość zapisu:
 - 200 kl/s @ 3840 x 2160 px,
 - 200 kl/s @ 3072 x 2048 px,
 - 200 kl/s @ 2592 x 1944 px,
 - 200 kl/s @ 2560 x 1440 px,
 - 200 kl/s @ 2048 x 1536 px,
 - 200 kl/s @ 1920 x 1080 px,
 - 200 kl/s @ 1280 x 720 px,
 - 200 kl/s @ 704 x 576 px
- wyszukiwanie i odtwarzanie nagrań:
 - wyszukiwanie nagrań po czasie i typie zdarzeń. Odtwarzanie: do przodu, do tyłu, przyspieszanie, zwalnianie nagrania
 - zaawansowane wyszukiwanie (co do sekundy)
 - synchroniczne odtwarzanie wszystkich kanałów, funkcja Smart Search
- dostęp z telefonu komórkowego: darmowa aplikacja gDMSS Lite / imou (Android); iDMSS Lite / imou (iOS); Istnieją też płatne wersje aplikacji mobilnych: gDMSS Plus, iDMSS Plus
- tryby nagrywania: Ręczny, detekcja ruchu, harmonogram
- protokoły sieciowe: HTTP, HTTPS, TCP/IP, IPv4/IPv6, UPnP, RTSP, UDP, SMTP, NTP, DHCP, DNS, DDNS, IP Filter, PPPoE, FTP, IP Search, ONVIF 2.4
- archiwizacja na zewnętrznych nośnikach: USB (pendrive)
- przepływność (bitrate): max. 80 Mb/s
- ONVIF: 2.4
- wbudowany 8-portowy switch PoE, 25.5 W / Kanał, PoE (802.3af/at)
- max. łączne obciążenie wyjść: 80 W (przy pełnym obciążeniu)
- wielozadaniowość: Pentaplex
- sterowanie głowicami obrotowymi PTZ: Kamery IP szybkoobrotowe (Speed Dome)
- detekcja ruchu: 22 x 18 pól detekcji - po wykryciu ruchu nagrywanie tylko kamery z detekcją
- zasilanie: 48 V DC / 2 A (zasilacz w komplecie)
- wymiary: 270 x 205 x 46 mm
- waga: 0.50 kg

W zestawie:

-
- rejestrator Dahua NVR4108HS-8P-4KS2 - 1 szt.
 - zasilacz - 1 szt.