

Link do produktu: <https://elektronikadomowa.pl/rejestrator-ahdtvicvicvsip-easycam-ec-1158l-8-kamer-hdmi-p-5563.html>



REJESTRATOR AHD/TVI/CVI/CVBS/IP EASYCAM EC-1158L 8 KAMER HDMI

Cena brutto	199,99 zł
Cena netto	162,59 zł
Dostępność	Produkt archiwalny
Numer katalogowy	11117
Producent	EASYCAM
Liczba dysków twardych (max.)	1
Liczba kanałów	8
Rozdzielczość	1080N

Opis produktu

Rejestrator EasyCAM 5w1 współpracuje z kamerami w dowolnej technologii dostępnej na rynku (**AHD/TVI/CVI/IP/ANALOG**). Pozwala na zapis obrazu:

- w rozdzielczości do **1080N** (15 kl/s technologie AHD/TVI/CVI),
- **1080P** (25 kl/s IP),
- **WD1/4CIF/VGA/CIF** (25 kl/s).

Można do niego podpiąć kamery różnych producentów, bez potrzeby wymiany sprzętu. Obsługuje **8 kamer**, ale można rozszerzyć system o 2 kanały IP i obsługę nawet 10 kamer jednocześnie. Dzięki wbudowanym wyjściom **HDMI i VGA** możliwe jest podłączenie sprzętu do dowolnego odbiornika.

Produkt obsługuje **1 dysk twardy** o pojemności **do 6 TB**. Rejestrator wspiera podgląd w chmurze z dowolnego miejsca na świecie dzięki aplikacji **uCloudCam** (Google Play / App Store na system Android i iOS).

Cechy produktu:

- praca w technologii AHD/TVI/CVI/IP/Analog
- obsługa wysokiej rozdzielczości 1080N (960 x 1080p)
- obsługa chmury (P2P)
- kompresja H.264 i JPEG
- obsługa 8 kamer AHD/CVI/TVI/ANALOG + 2xIP lub 10 kamer IP (przy braku używania kamer w innych technologiach)
- obsługa 25 kl/s dla max. 8 kamer
- wyjścia/wejścia video: 1x HDMI, 1x VGA
- współpraca z kamerami Onvif 2.4
- obsługa wirtualnych dysków (Google Drive, Dropbox)
- podgląd mobilny na smartfonie (Android, iPhone)
- obsługa 1 dysku twardego (do 6 TB brak w zestawie)
- 2x USB 2.0

Panel tylny:



Technologia AHD (Analog High Definition)

Nowatorska technologia przetwarzania i sterowania obrazem, która wykorzystuje wysokiej jakości podzespoły i świetnie uzupełni nowoczesne systemy monitoringu. Cechuje ją ponadto:

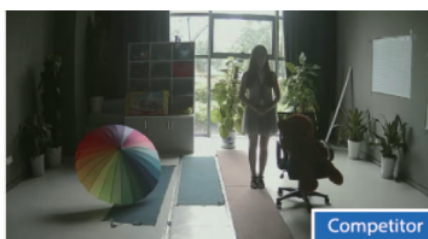
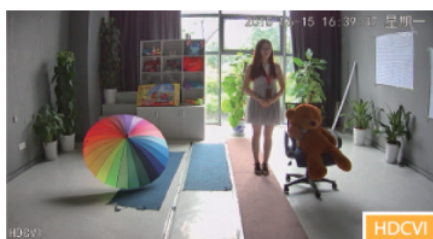
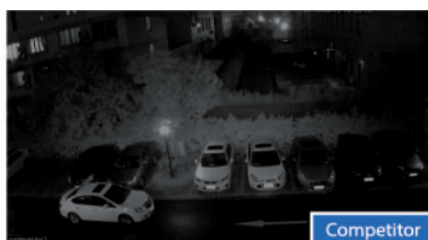
- wysoka rozdzielczość (HD i Full HD) na odległość do 500 m
- stabilność obrazu
- ochrona przeciwzakłóceń
- bogate i naturalne kolory
- szczegółowy obraz.

System **AHD** nie wymaga też zmiany struktury kablowej oraz posiada wejścia CVBS, dzięki którym kamery można wykorzystać w systemach analogowych.

Technologia HD-CVI:



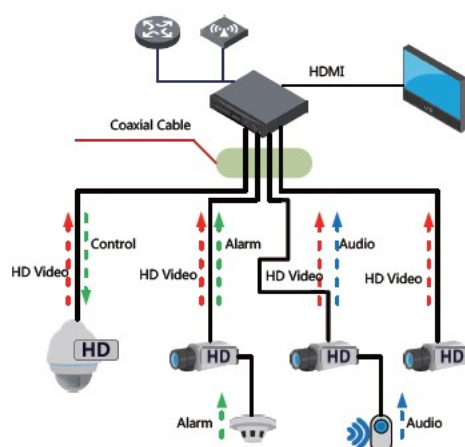
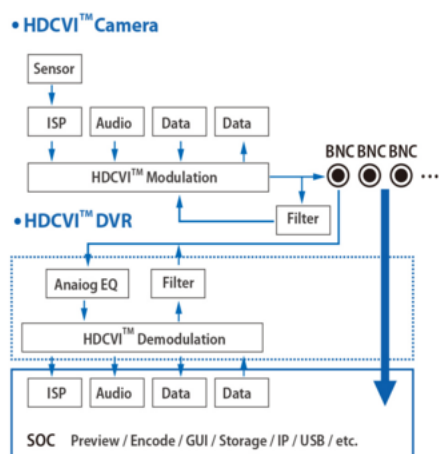
Technologia HDCVI przeważa nad konkurencją głównie ze względu na łatwą instalację i konfigurację, brak zakłóceń i opóźnień sygnału oraz dłuższy dystans transmisji sygnału.



Transmisja obrazu do 500 m przewodem koncentrycznym, do 300 m skrętką komputerową



Schemat działania systemu HD-CVI (sygnał wideo, audio i sterowanie 1 przewodem)



Praca w chmurze - P2P (<http://kenikp2p.eu>)

Dzięki darmowym aplikacjom na system Android i iOS możemy uzyskać zdalny dostęp do kamer na komórce lub tablecie z dowolnego miejsca na świecie. Do tego nie musimy posiadać stałego adresu IP oraz unikamy skomplikowanej konfiguracji. Mamy też nieograniczony dostęp do menu rejestratora, a także możliwość tworzenia list urządzeń (co pozwala na łatwe zarządzanie). Użytkownicy mogą pobrać aplikację **uCloudCam** ze sklepu AppStore i Google Play.



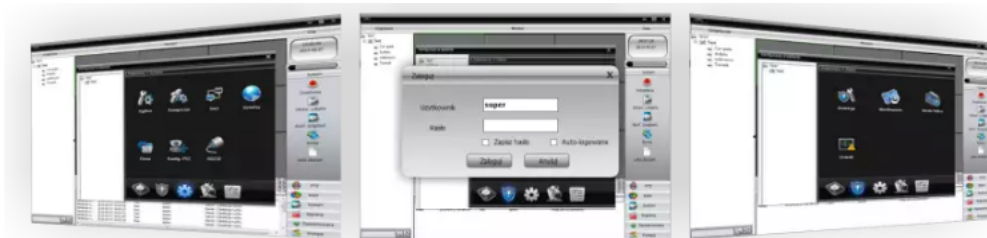
Zdalny dostęp (online)

Przeglądarka internetowa Internet Explorer umożliwi konfigurację urządzenia przez menu (wtyczka ActiveX).



Podgląd z programu CMS

Dzięki temu oprogramowaniu uzyskujemy podgląd obrazu i możliwość zarządzania rejestratorem na komputerze. Z łatwością połączymy ze sobą nawet kilkanaście rejestratorów znajdujących się w różnych lokalizacjach, a także uzyskamy podgląd obrazu z nawet 128 kamer. Przydatna jest też e-mapa, dzięki której przeglądnemy oraz podzielimy system na strefy.



Do zestawu dołączone jest darmowe oprogramowanie (w j. polskim) i rejestrację obrazu z kamer IP Kenik. Obsługę tylko wybrane rejestratory (np. Kenik, EasyCam).

ONVIF



Specyfikacja techniczna:

- chipset: Hi3520Dv200
- wejście wideo BNC: 8 kamer w technologii Analog/TVI/CVI/AHD (1080N, 720P, 15kl/s)
- technologia IP: maks. 2 kanały w rozdzielczości (2 MPX 25 kl/s) lub do 10 kanałów (1080p/720p 25kl/s) przy braku obecności kamer analog/CVI/TVI/AHD
- tryby pracy:
 - 8x CVBS (960H1/D1/CIF, 25 kl/s) // AHD/TVI/CVI (1080N, 15kl/s) + 2x IP (1080P, 25kl/s)
 - 10x IP (1080P, 25 kl/s)
 - 8x CVBS (960H1/D1/CIF, 25 kl/s) // AHD/TVI/CVI (1080N, 25kl/s) // IP (1080P, 25kl/s)
- wejście audio: 1 kanał RCA
- wyjście wideo&audio: HDMI - 1 port, VGA - 1 port
- wyjście audio: 1 kanał RCA (liniowe 1kΩ)
- kompresja: H.264+
- przepływność wideo: 11 kb/s - 2707 kb/s
- tryb zapisu: manualny, harmonogram, alarm
- kompresja audio: G.711a
- przepływność audio: 64 kb/s
- tryb odtwarzania: Szybki/Normalny/Po czasie/ Po etykietce/ Po zdarzeniu/ Odtwarzanie zdjęć/ Odtwarzanie logów
- ilość odtwarzanych kanałów: maks. 4 kanały w rozdzielczości 1080N do 15kl/s
- tryb zapisu kopii zapasowej: USB/sieć/chmura
- Ethernet: 1x port RJ-45 10/100 Mb/s
- wsparcie protokołów sieciowych: HTTP, TCP/IP, IPv4, UPNP,RTSP, UDP, SMTP, NTP, DHCP, DNS, IP Filter, DDNS, FTP, P2P, ONVIF 2.4
- obsługa urządzeń mobilnych: iOS (iPhone, iPad), Android (Smartfony/Tablety)
- obsługa dysków HDD: 1x SATA do 6TB
- dwukierunkowa komunikacja: 1x RCA
- gniazda USB: 1x USB 2.0 (panel przedni), 1x USB 2.0 (panel tylny)
- temperatura pracy: -10 st. C ... +55 st. C
- zasilanie: 12V DC, 2A
- pobór mocy: ≤10 W (bez HDD)
- wymiary: 250 x 230 x 45 mm
- waga: 1,5 kg

W zestawie:

- rejestrator EasyCAM EC-1158L - 1 szt.;
- zasilacz - 1 szt.;
- myszka - 1 szt.;
- pilot - 1 szt.;
- instrukcja.