

Link do produktu: <https://elektronikadomowa.pl/rejestrator-5w1-hdcvihdvtviahdipanalog-dahua-xvr5832s-x-8mpx-32-kanaly-hdmi-p-8356.html>



REJESTRATOR 5W1 HDCVI/HDTVI/AHD/IP/ANALOG DAHUA XVR5832S-X 8MPX 32 KANAŁY HDMI

Cena brutto	3 895,75 zł
Cena netto	3 167,28 zł
Dostępność	Produkt archiwalny
Numer katalogowy	13466
Producent	Dahua

Opis produktu

Produkt archiwalny

Rejestrator DAHUA 5w1 pozwala na zapis obrazu z kamer w rozdzielczości **8 MPX (IP), 5M-N (HD-TVI, HD-CVI, AHD), 960H (Analog)** oraz wyświetlanie obrazu na żywo z **32 kamer** (z kompresją wideo H.265 / H.265+ / H.264 / H.264+). Współpracuje z kamerami w różnej technologii (**CVI/TVI/AHD/IP/ANALOG**), dzięki czemu można go połączyć ze starszymi systemami monitoringu. Dodatkowo, sprzęt sam wykrywa w jakim trybie pracuje. Atutem jest też oprogramowanie **Smart PSS** na komputer, dzięki któremu możemy z łatwością zarządzać systemem. Istnieje również aplikacja mobilna **gDMSS Lite (Android)** i **iDMSS Lite (iOS)** (do pobrania ze sklepu Google Play, App Store), która umożliwi podgląd z dowolnego miejsca na Ziemi. Możemy też dostać alert na maila, gdy zaistnieje niepokojące zdarzenie (funkcja: detekcja ruchu). Rejestrator jest kompatybilny ze standardem **ONVIF**, więc współpracuje z kamerami IP większości znanych producentów. Intuicyjny interfejs i polskie menu ułatwia pracę ze sprzętem. Produkt obsługuje max. **8 dysków twardych** o pojemności **do 10 TB każdy (brak w zestawie) + 1x eSATA (brak w zestawie)**.

Cechy produktu:

- praca w technologii HDCVI/HDTVI/AHD/Analog/IP
- kompresja wideo H.265 / H.265+ / H.264 / H.264+
- wejścia wideo: 32x BNC
- wyjścia wideo: 2x HDMI, 1x VGA, 1x BNC
- zgodność z ONVIF
- max. liczba dysków twardych: 8x 10TB (brak w zestawie) + 1x eSATA (brak w zestawie)
- wejście/wyjście audio: 16 (32 - obsługa audio po kablu koncentrycznym - tylko HD-CVI) /1
- wejścia/wyjścia alarmowe: 16/6
- obsługa oprogramowania Smart PSS & DMSS (zdalny podgląd)

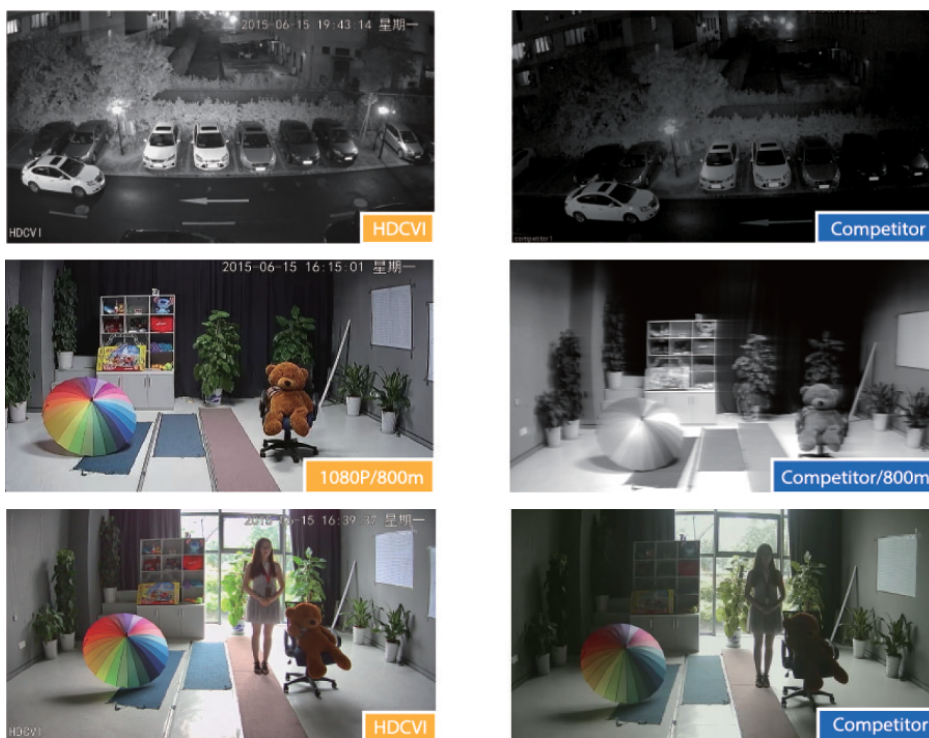
Aplikacja mobilna gDMSS / iDMSS

Dzięki darmowym aplikacjom na system Android i iOS możemy uzyskać zdalny dostęp do kamer na komórce lub tablecie z dowolnego miejsca na świecie. Możemy także otrzymać alerty na maila w sytuacji wystąpienia niepożądanego zdarzenia. Aplikacje można pobrać ze sklepu Google Play (Android) i AppStore (iOS).

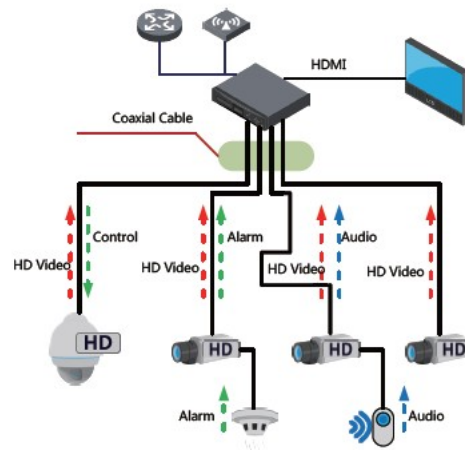
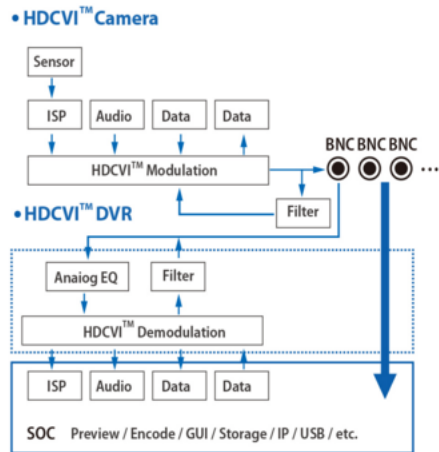


Technologia HD-CVI

HDCVI przeważa nad konkurencją przede wszystkim ze względu na łatwość instalacji i konfiguracji sprzętu, brak opóźnień i zakłóceń oraz dłuższy dystans transmisji sygnału.



Schemat działania systemu HD-CVI (sygnał wideo, audio i sterowanie 1 przewodem)



Technologia AHD (Analog High Definition)

Nowatorska technologia przetwarzania i sterowania obrazem, która wykorzystuje wysokiej jakości podzespoły i świetnie uzupełni nowoczesne systemy monitoringu. Cechuje ją ponadto:

- wysoka rozdzielczość (HD i Full HD) na odległość do 500 m
- stabilność obrazu
- ochrona przeciwzakłóceńowa
- bogate i naturalne kolory
- szczegółowy obraz.

System **AHD** nie wymaga też zmiany struktury kablowej oraz posiada wejścia CVBS, dzięki którym kamery można wykorzystać w systemach analogowych.

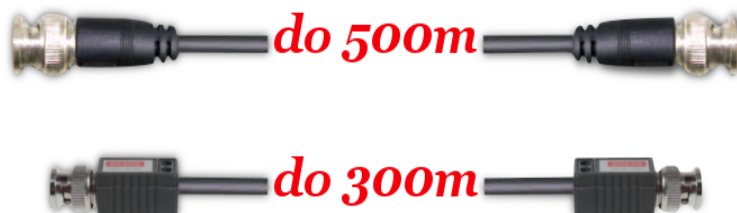
Oprogramowanie Smart PSS (dla komputera)



ONVIF (współpraca z większością kamer IP)

ONVIF

Transmisja sygnału do 500 m przewodem koncentrycznym, do 300 m skrętką komputerową



Technologia HDCVI przeważa nad konkurencją głównie ze względu na łatwą instalację i konfigurację, brak zakłóceń i opóźnień sygnału oraz dłuższy dystans transmisji sygnału.

Panel tylny:



Specyfikacja techniczna:

- standard: AHD, HD-CVI, HD-TVI, CVBS, TCP/IP
- wejścia wideo: 32x BNC
- wyjścia wideo: 2x HDMI, 1x VGA, 1x BNC (funkcja SPOT jest konfigurowalna na wyjściu HDMI2)
- wejścia/wyjścia audio: 16x BNC (32 - obsługa audio po kablu koncentrycznym - tylko HD-CVI) / 1x BNC
- metody kompresji obrazu: H.265 / H.265+ / H.264 / H.264+
- tryby nagrywania: ręczny, detekcja ruchu, harmonogram
- liczba poziomów kompresji: 6
- rozdzielczości zapisanego obrazu:
 - AHD / HD-CVI / HD-TVI:
 - 5M-N - 1296 x 1944 (dotyczy kanałów: 1, 2)
 - 4M-N - 1280 x 1440 ,
 - 1080p - 1920 x 1080 ,
 - 1080N - 960 x 1080 ,
 - 720p - 1280 x 720
 - CVBS: 960H (960 x 576)
 - IP: 8 Mpx (3840 x 2160)
- regulacja prędkości zapisu:
 - 8 Mpx IP @ 1 ... 25 kl/s
 - 5M-N @ 1 ... 10 kl/s
 - 4M-N @ 1 ... 15 kl/s
 - 1080p @ 1 ... 15 kl/s
 - 1080N @ 1 ... 25 kl/s
 - 720p @ 1 ... 25 kl/s
 - 960H @ 1 ... 25 kl/sdo przydziału na każdy kanał
- tryby pracy: 32x AHD / HD-CVI / HD-TVI / CVBS / TCP/IP; wszystkie tryby pozwalają na dowolne łączenie kamer AHD, HD-CVI, HD-TVI, CVBS
- sterowanie głowicami obrotowymi PTZ: kamery IP szybkoobrotowe (Speed Dome), sterowanie zgodne z coax PTZ HD-CVI; RS-485 - PELCO-D/P
- wyszukiwanie i odtwarzanie nagrań:

-
- wyszukiwanie nagrań po czasie + linia czasu z typem nagrania
 - odtwarzanie: do przodu, przyspieszanie, zwalnianie, krokowo
 - zaawansowane wyszukiwanie (co do sekundy)
 - wejścia/wyjścia alarmowe: 16/6
 - Inteligentna Analiza Obrazu: przekroczenie linii, przekroczenie strefy ostrzegawczej, porzucony/brakujący obiekt, detekcja twarzy
 - funkcje sieciowe: program klienta i przeglądarka IE: podgląd live, odtwarzanie i archiwizowanie nagrań, częściowa konfiguracja parametrów rejestratora
 - dostęp z telefonu komórkowego:
 - port: 37777 lub dostęp przez chmurę
 - darmowa aplikacja gDMSS Lite (Android), iDMSS Lite (iOS)
 - istnieją też płatne wersje aplikacji mobilnych: gDMSS Plus, iDMSS Plus
 - detekcja ruchu: podział ekranu na strefy (22 x 18 pól detekcji)
 - archiwizacja: zrzut klatki obrazu lub nagrań z archiwum na napęd USB
 - obsługa myszą: tak
 - dysk HDD: 8x 10TB (brak w zestawie) + 1x eSATA (brak w zestawie)
 - zasilanie: 100 V ... 240 V AC
 - pobór mocy: ≤ 35 W (bez HDD)
 - wymiary: 440 x 455 x 95 mm (RACK 19", 2U)
 - waga: 6.96 kg

W zestawie:

- rejestrator Dahua XVR5832S-X - 1 szt.;
- kabel sieciowy - 1 szt.;
- myszka - 1 szt.